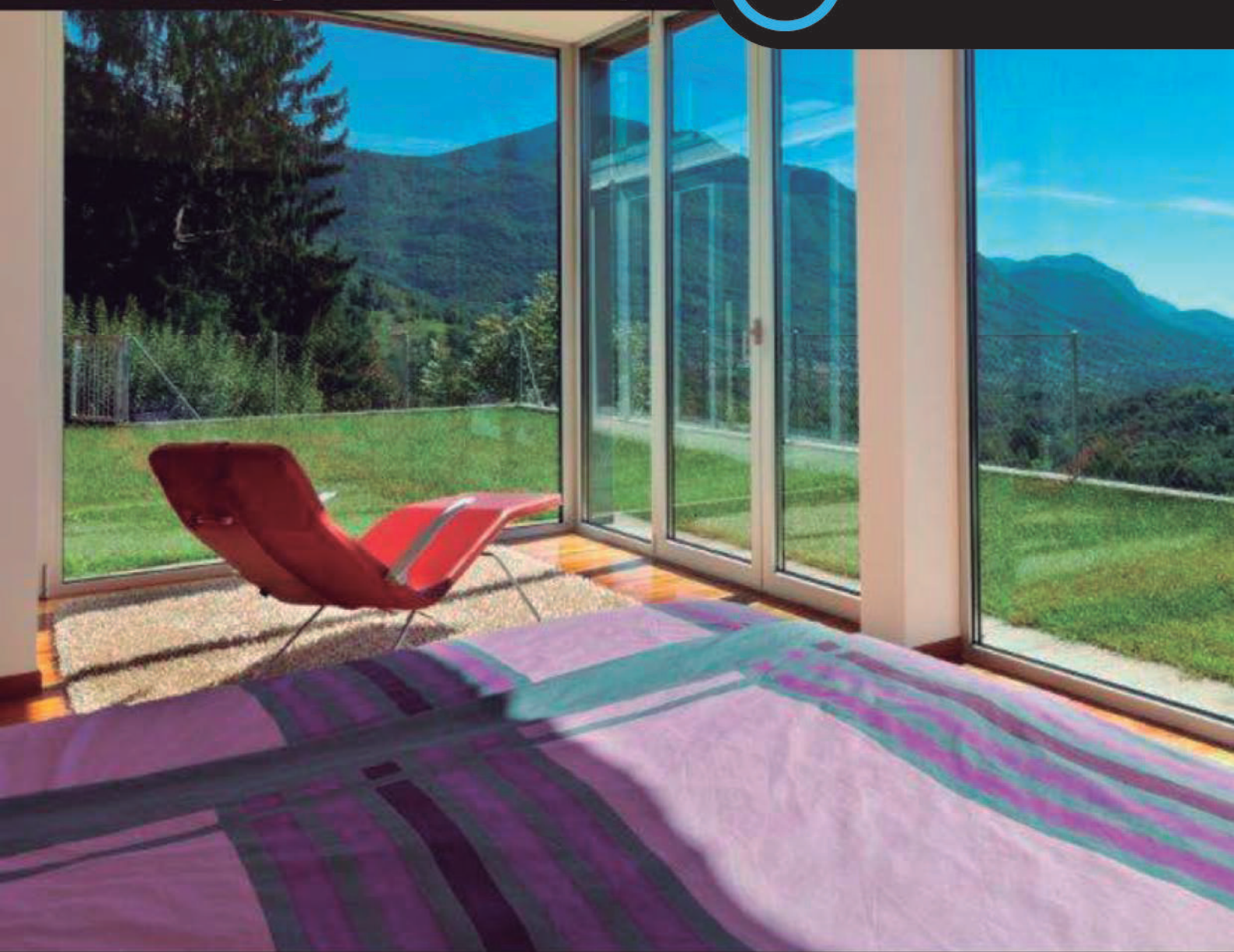


Catálogo de Perfiles **Supra**

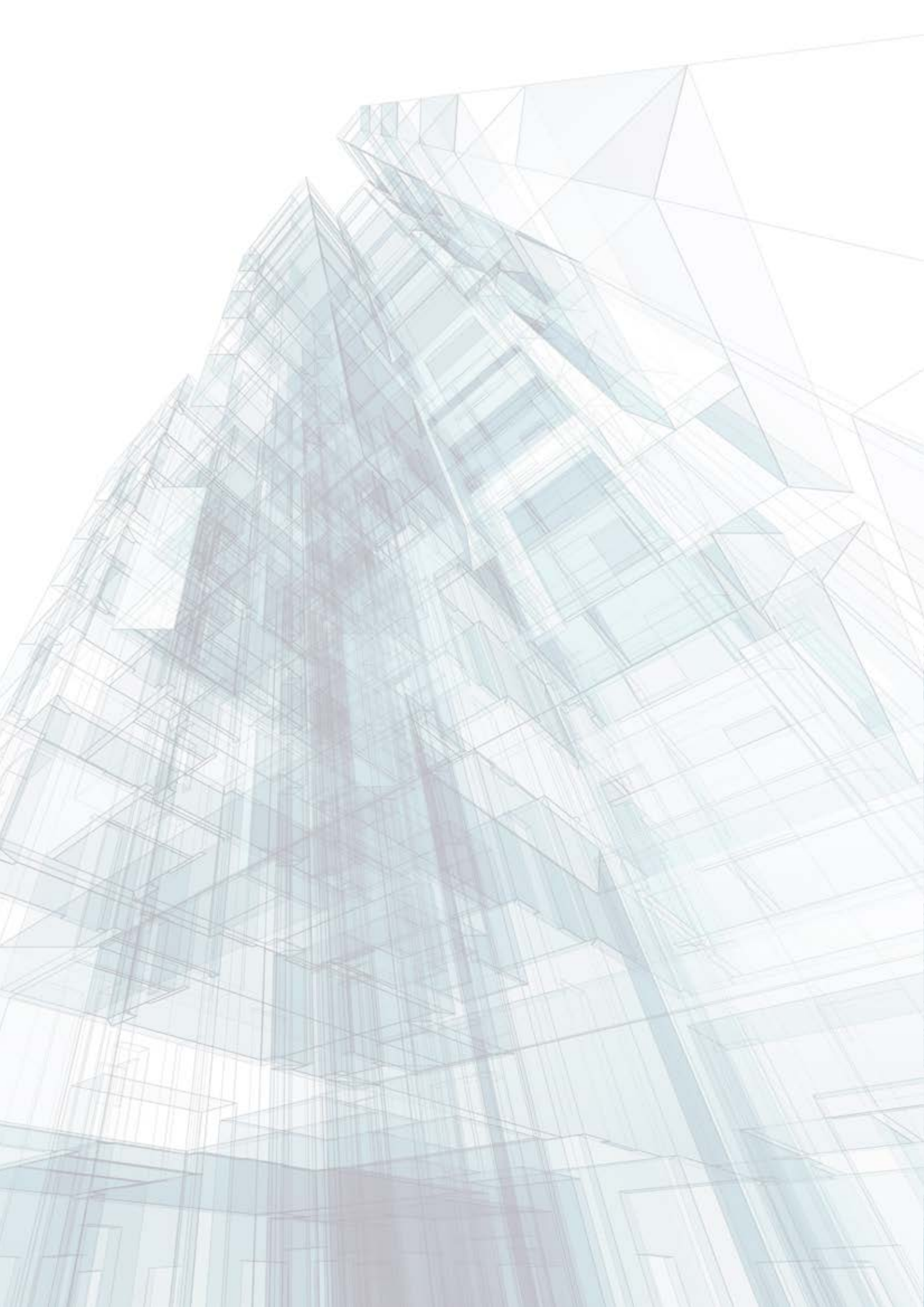


MUCHO MÁS QUE VIDRIOS



LINEA
SUPRA







Compitiendo mano a mano con las 10 procesadoras de vidrio más importantes de Sudamérica, Vidriocar está enfocada a elevar los estándares nacionales de calidad en la construcción.

Las soluciones constructivas que Vidriocar le ofrece van más allá de lo convencional abarcado el sector de los cerramientos. Desde placas de yeso, cementicias, piso elevado, revestimientos, aislamiento acústico y hasta sistemas europeos de fachadas ventiladas que se suman a nuestro prestigioso catálogo de herrajes y vidrios que van desde el templado de hasta 2500 X 4200 mm, laminados, DVH con aislamientos térmico con gas argón, único en Paraguay el catálogo de servicios en vidrios más completo del país.

Con 42 años de experiencia y participación en las obras más destacadas del país, Vidriocar es innovación, desde concepción de la obra hasta el servicio posventa. Los estándares europeos en calidad y seguridad son el futuro y Vidriocar lidera con orgullo este cambio que transformará la construcción en Paraguay para siempre.



Alukler es la primera y única planta de su tipo en el país y la más moderna de Sudamérica. En la construcción civil, decoración y terminaciones Alukler está escribiendo la historia de la innovación en Paraguay.

Un catálogo de productos dinámico con más de 10 líneas de perfiles que combinadas entre sí, crean inmensas posibilidades que se adaptan a todos los gustos y necesidades.

Alukler es industria nacional con estándares europeos y calidad de exportación presente en el escenario internacional.

PERFILES SUPRA

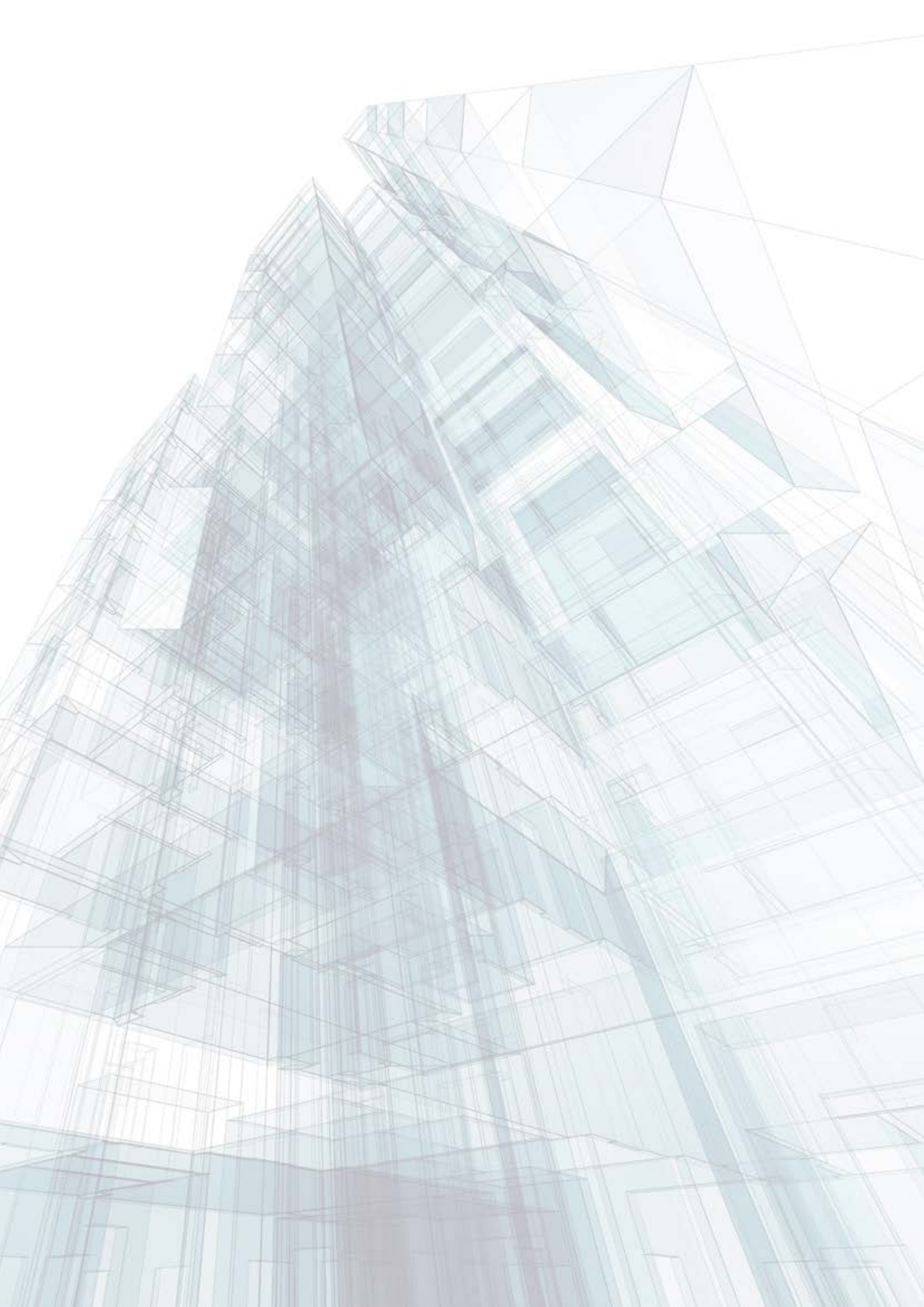
Perfiles	Peso Kg/m	Código	Página
Columna divisoria atornillada para proyectante	0,567	SU086	22
Columna divisoria de refuerzo central	0,915	SU009	22
Complemento encastre central y lateral	0,257	SU291	19
Complemento encastre lateral para marco	0,232	SU008	15
Complemento inversor contravidrio para fijo	0,224	SU292	23
Complemento para veneziana	0,141	SU108	20
Complemento solape inferior proyectante	0,135	SU084	22
Contramarco recto	0,221	RM005	20
Contravidrio de altura 12mm.	0,122	SU102	20
Contravidrio de altura 15mm.	0,152	SU103	23
Escuadra angular de fabricación bastidores	1,134	CL006	25
Goterón superior para proyectante	0,141	SU083	21
Guía inferior de 2 rieles combinable con fijo	1,080	SU006	12
Guía inferior de 2 rieles con ala alta para puerta	0,694	SU228	11
Guía inferior de 2 rieles para puerta	0,641	SU260	11
Guía inferior de 2 rieles para ventana	0,745	SU002	10
Guía inferior de 3 rieles con ala alta para puerta	0,963	SU230	13
Guía inferior de 3 rieles para ventana	1,002	SU011	13
Guía inferior de 4 rieles para puerta y ventana	1,415	SU122	16
Guía superior de 2 rieles combinable con fijo	1,095	SU005	12
Guía superior de 2 rieles para puerta y ventana	0,786	SU001	10
Guía superior de 3 rieles para puerta y ventana	1,091	SU010	13
Guía superior de 4 rieles para puerta y ventana	1,543	SU121	16
Hoja de doble enganche para mosquitera	0,553	SU042	17
Hoja de encuentro central con tubular	0,935	SU043	18
Hoja de encuentro central ventana	0,518	SU192	17
Hoja de enganche externo	0,500	SU041	17
Hoja de enganche externo con tubular	1,061	SU049	18
Hoja de enganche interno	0,473	SU040	17
Hoja de enganche interno con tubular	1,026	SU047	18
Hoja encuentro central para batiente	0,728	SU113	24
Hoja horizontal de correr para puerta	1,002	SU225	19
Hoja horizontal de correr para ventana	0,456	SU053	17
Hoja horizontal para batiente	0,545	SU110	24
Hoja lateral e inferior proyectante a corte 45°	0,410	SU200	21
Hoja lateral para proyectante a corte recto	0,386	SU081	21
Hoja lateral y central con tirador	0,711	SU250	19
Hoja lateral y central con tirador para cerradura	0,965	SU280	19
Hoja lateral y central con tubular	0,924	SU044	18
Hoja lateral y central para batiente	0,635	SU111	24
Hoja lateral y central ventana	0,483	SU039	17
Hoja superior e inferior para proyectante a corte recto	0,364	SU082	21
Hoja superior para proyectante a corte 45°	0,351	SU080	21
Marco horizontal liso para banderola de 2 rieles	0,539	SU004	12
Marco horizontal liso para banderola de 3 rieles	0,673	SU018	15
Marco lateral de 2 rieles para puerta y ventana	0,491	SU003	10
Marco lateral liso combinable para 2 rieles	0,413	SU007	11

FELPUDOS Y GUARNICIONES SUPRA

Felpudos y Guarniciones	Código	Página
Felpudo de 5x8mm	FEL5X8	37
Felpudo de 5x6mm	FEL5X6	37
Felpudo de 7x8mm	FEL7X6	37
Guarnición exterior para goterón proyectante	GUA007	37
Guarnición interior para goterón proyectante	GUA053	37
Guarnición adhesiva de 11x6,2mm	GUA157	37
Guarnición adhesiva de 11x3mm	GUA171	37
Guarnición adhesiva de 11x1,8mm	GUA172	37
Guarnición interior/exterior p/proyectante y batiente	GUA239	37
Guarnición de EPDM de 12x6,3mm	GUA256	37
Guarnición adhesiva de 11x4mm	GUA258	37
Guarnición de EPDM de 12x4,3mm	GUA259	37

NUDOS Y APLICACIONES SUPRA

Nudos	Abertura	Página
Encuentro lateral y central ventana de 2 hojas (Corte horizontal)	Corrediza	39
Encuentro inferior y superior ventana de 2 hojas (Corte vertical)	Corrediza	39
Encuentro lateral y central ventana mosquitera (Corte horizontal)	Corrediza	40
Encuentro inferior y superior ventana mosquitera (Corte vertical)	Corrediza	40
Encuentro de cruce y central ventana de 4 hojas (Corte horizontal)	Corrediza	41
Encuentro inferior y superior ventana de 4 hojas (Corte vertical)	Corrediza	41
Encuentro lateral y central puerta de 3 hojas semi-reforzada (Corte horizontal)	Corrediza	42
Encuentro inferior puerta de 3 hojas semi-reforzada (Corte vertical)	Corrediza	42
Encuentro lateral ventana corte a 45° (Corte horizontal)	Proyectante	43
Encuentro inferior y superior ventana corte a 45° (Corte vertical)	Proyectante	43
Encuentro lateral ventana corte recto (Corte horizontal)	Proyectante	44
Encuentro inferior y superior ventana corte recto (Corte vertical)	Proyectante	44
Encuentro lateral puerta de 1 hoja (Corte horizontal)	Batiente	45
Encuentro superior y central puerta de 1 y 2 hojas (Corte vertical)	Batiente	45
Encuentro central y lateral puerta de 2 hojas (Corte horizontal)	Batiente	46
Encuentro inferior y central puerta de 1 y 2 hojas (Corte vertical)	Batiente	46



The background of the entire page is a complex, multi-layered wireframe structure. It consists of numerous overlapping rectangular and polygonal frames, creating a sense of depth and architectural complexity. The lines are thin and light blue, set against a white background. The overall effect is that of a transparent, skeletal building or a series of interconnected geometric forms.

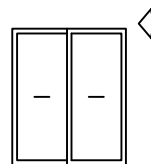
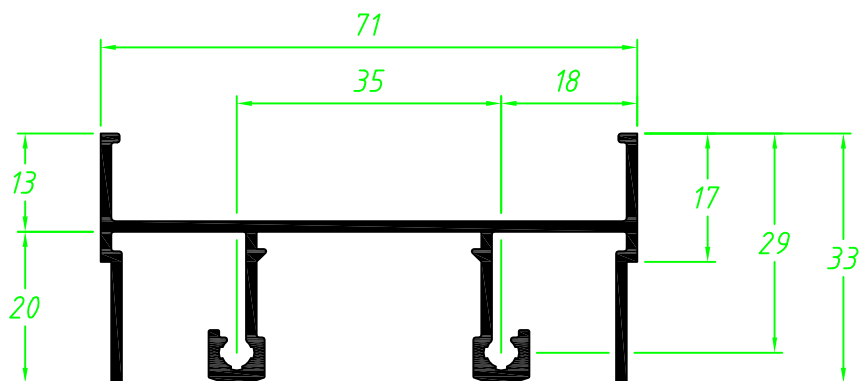
Catálogo de Perfiles

LINEA
SUPRA

PERFILES SUPRA

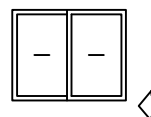
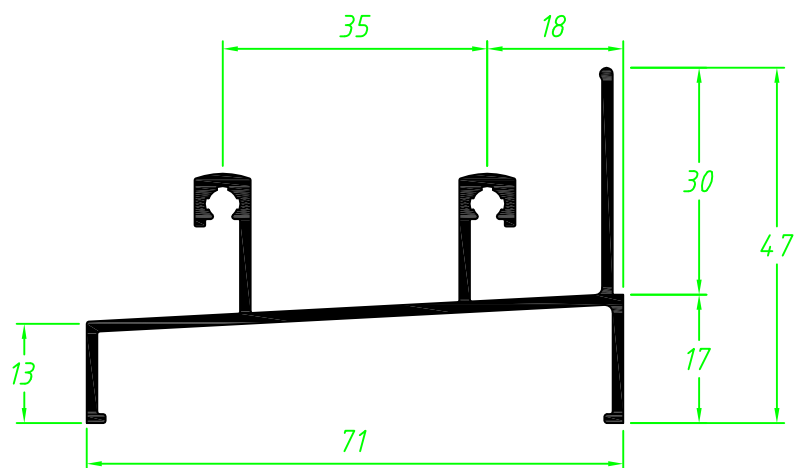
Guía superior de 2 rieles para puerta y ventana

SU001
0.786kg/m



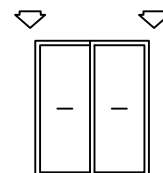
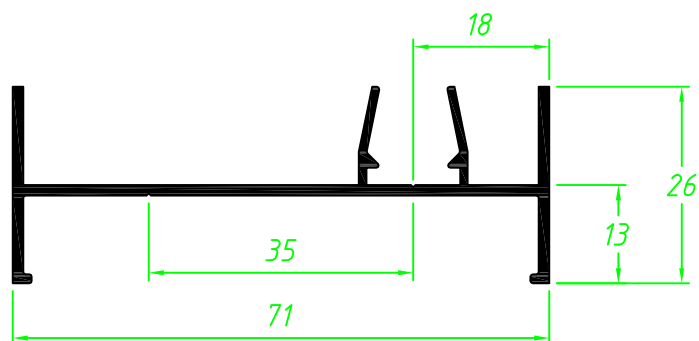
Guía inferior de 2 rieles para ventana

SU002
0.745kg/m



Marco lateral para 2 rieles para puerta y ventana

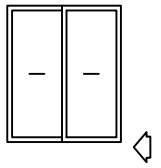
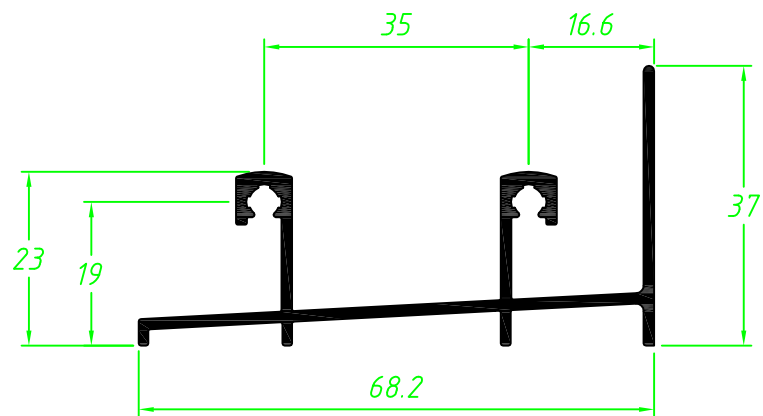
SU003
0.491kg/m



PERFILES SUPRA

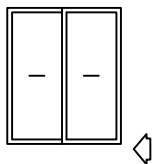
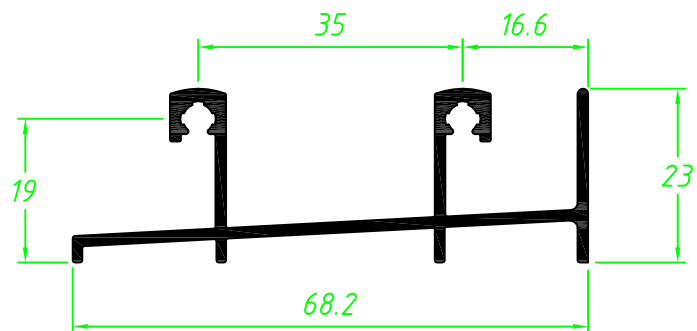
Guía inferior de 2 rieles con ala alta para puerta

SU228
0.694kg/m



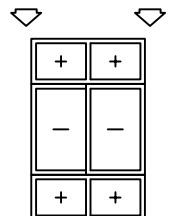
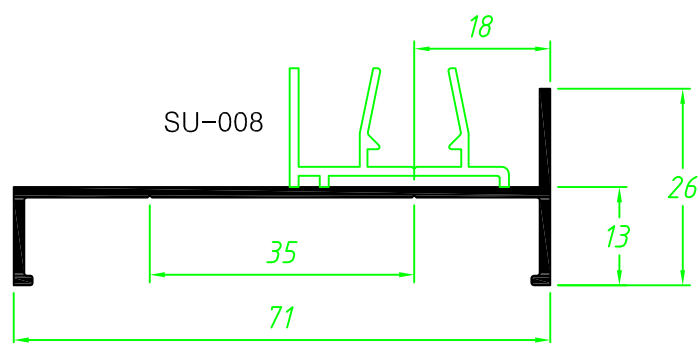
Guía inferior de 2 rieles para puerta

SU260
0.641kg/m



Marco lateral liso combinable para 2 rieles

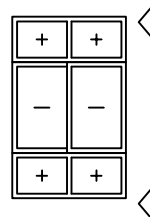
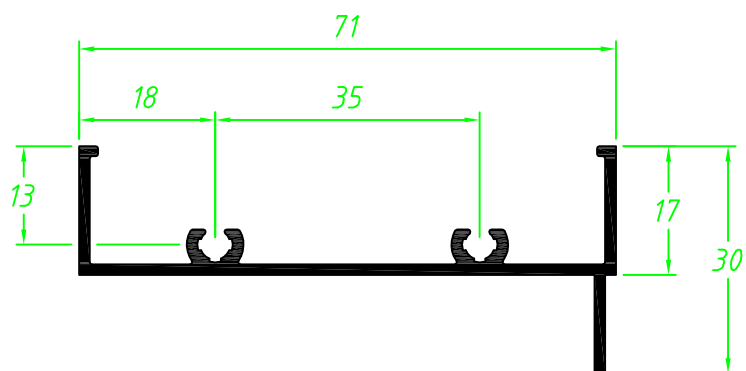
SU007
0.413kg/m



PERFILES SUPRA

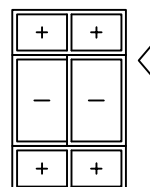
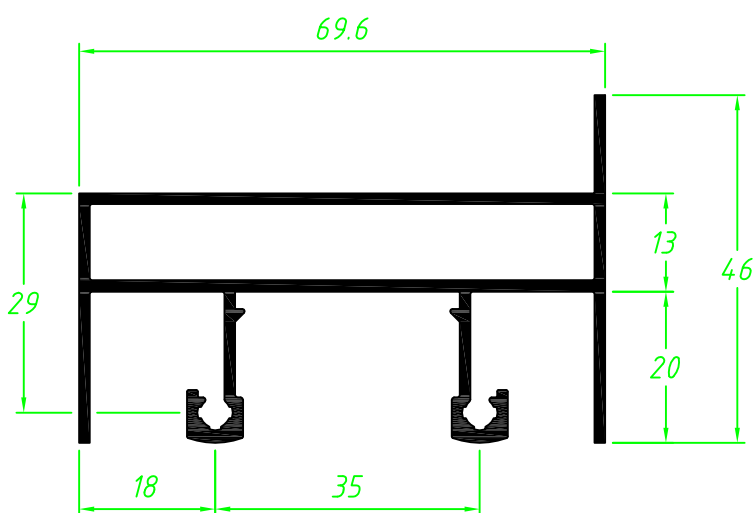
Marco horizontal liso para banderola de 2 rieles

SU004
0.539kg/m



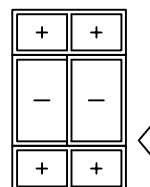
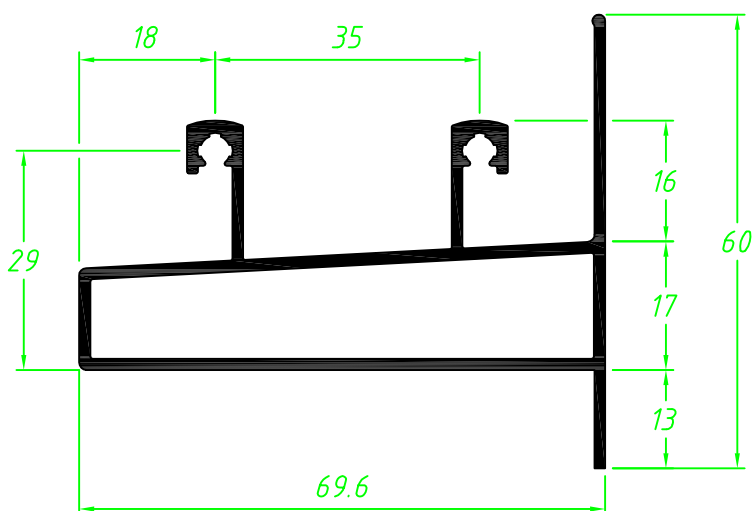
Guía superior de 2 rieles combinable con fijo

SU005
1.095kg/m



Guía inferior de 2 rieles combinable con fijo

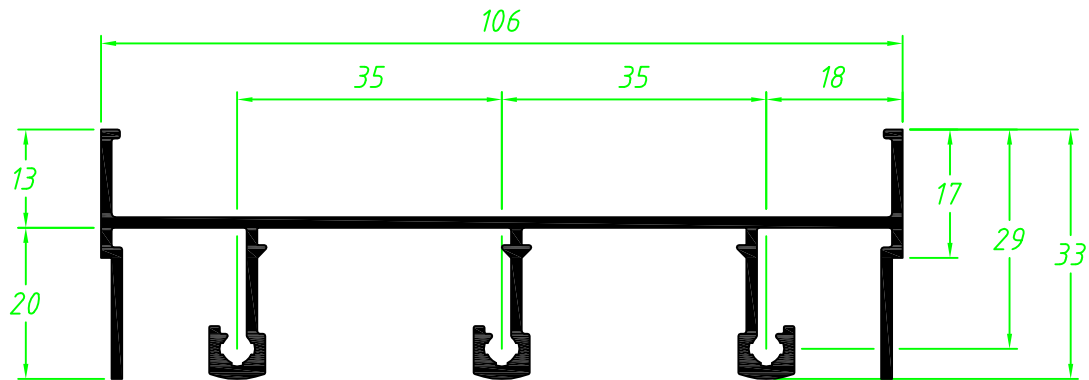
SU006
1.080kg/m



PERFILES SUPRA

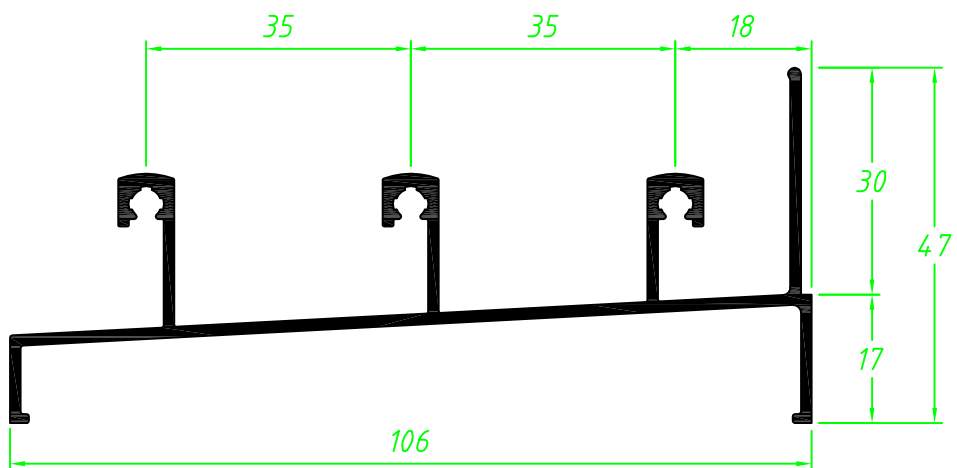
Guía superior de 3 rieles para puerta y ventana

SU010
1.091kg/m



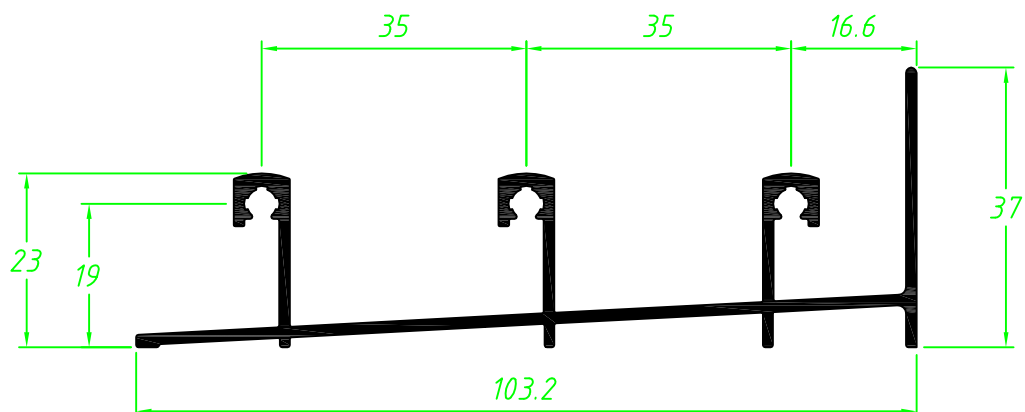
Guía inferior de 3 rieles para ventana

SU011
1.002kg/m



Guía inferior de 3 rieles con ala alta para puerta

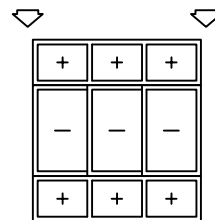
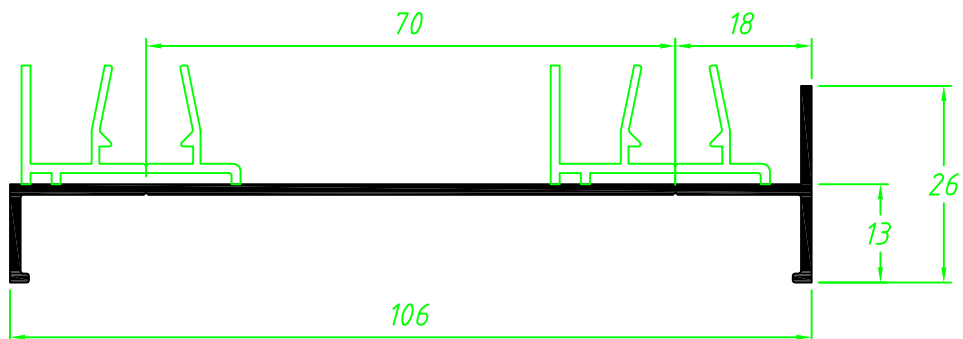
SU230
0.963kg/m



PERFILES SUPRA

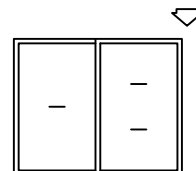
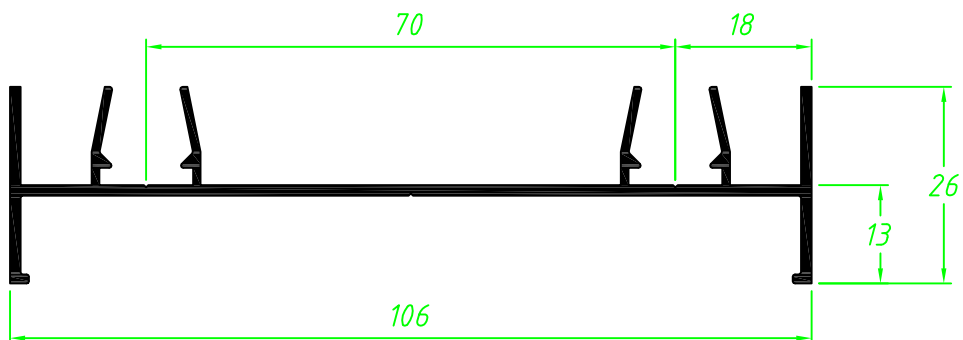
Marco lateral liso para corrediza de 3 hojas combinable

SU012
0.546kg/m



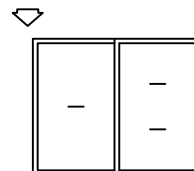
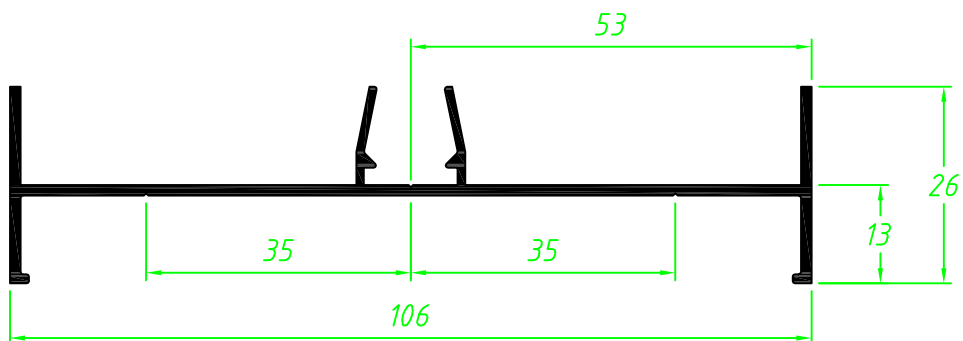
Marco lateral para 3 rieles con 2 encastres

SU013
0.702kg/m



Marco lateral para 3 rieles con encastre central

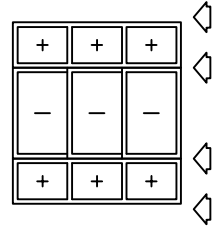
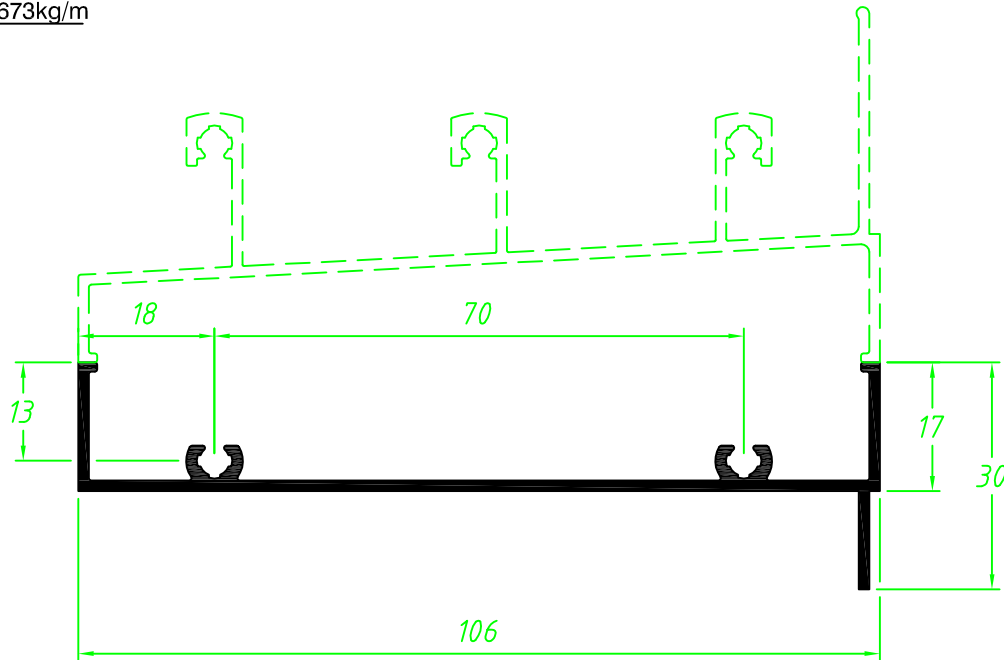
SU014
0.640kg/m



PERFILES SUPRA

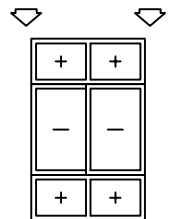
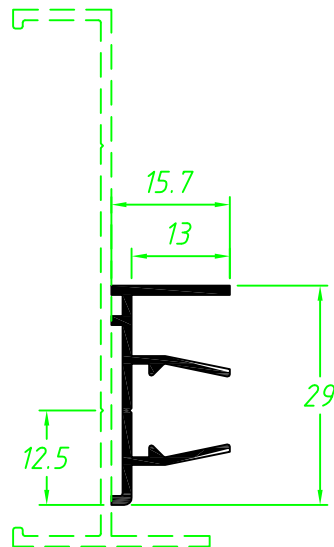
Marco horizontal liso para banderola de 3 rieles

SU018
0.673kg/m



Complemento encastre lateral para marco

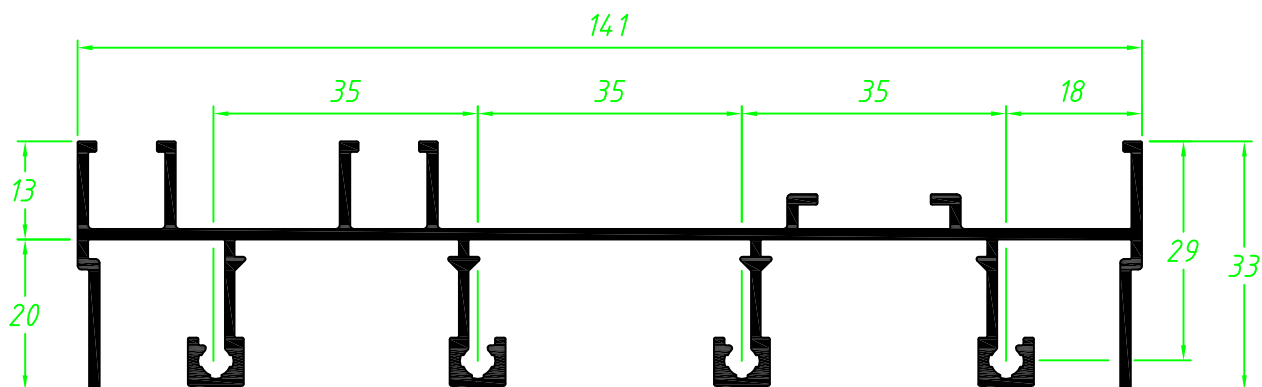
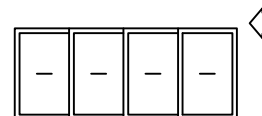
SU008
0.232kg/m



PERFILES SUPRA

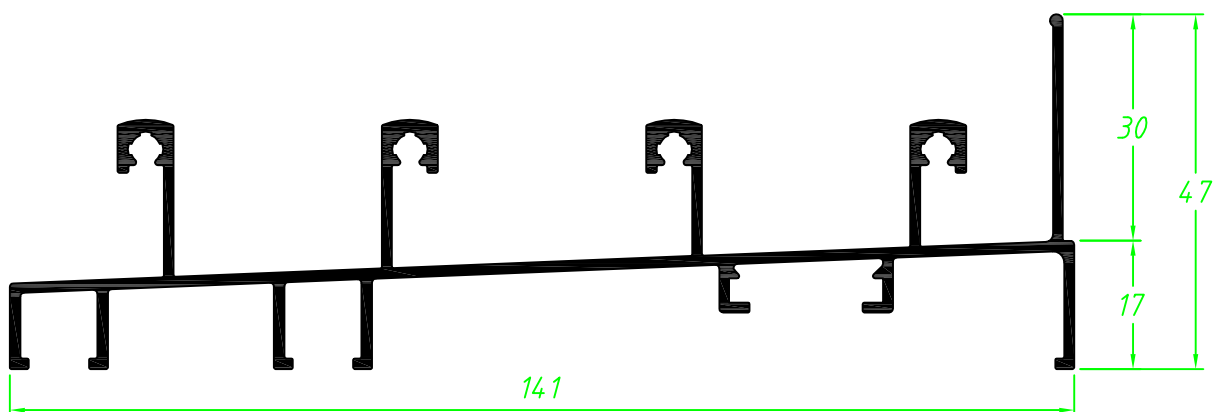
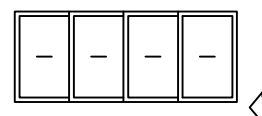
Guía superior de 4 rieles para puerta y ventana

SU121
1.543kg/m



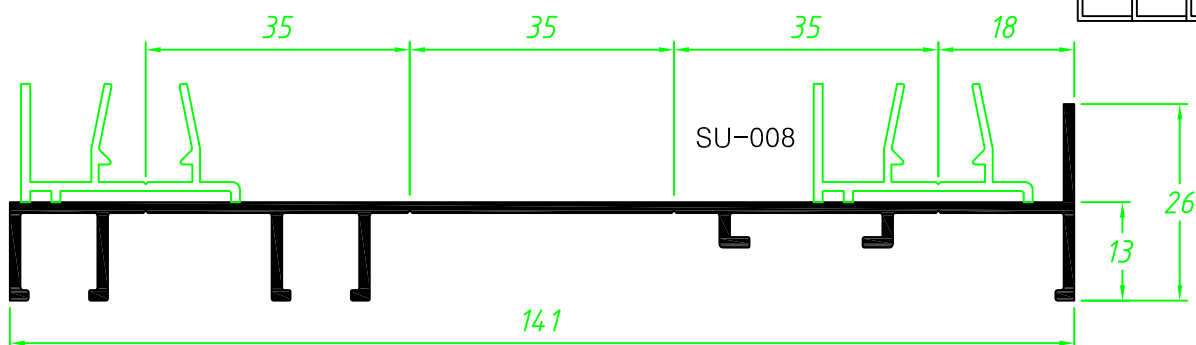
Guía inferior de 4 rieles para puerta y ventana

SU122
1.415kg/m



Marco lateral liso para 4 rieles

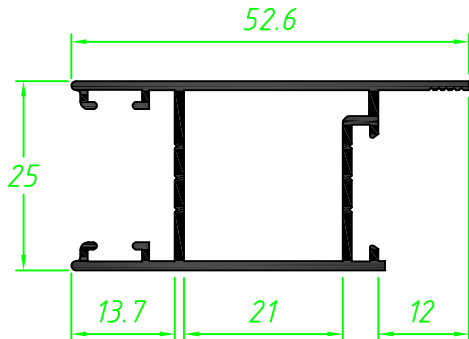
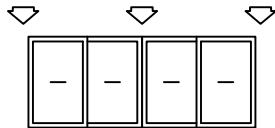
SU123
0.879kg/m



PERFILES SUPRA

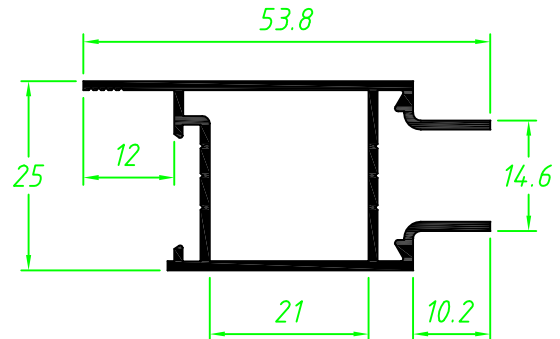
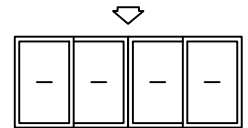
Hoja lateral y central ventana

SU039
0.483kg/m



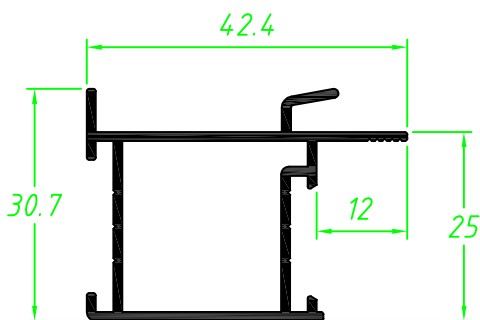
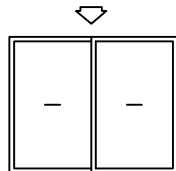
Hoja de encuentro central ventana

SU192
0.518kg/m



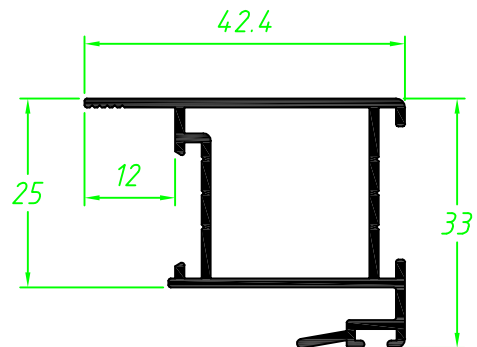
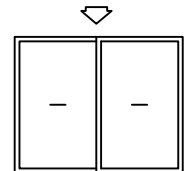
Hoja de enganche interno

SU040
0.473kg/m



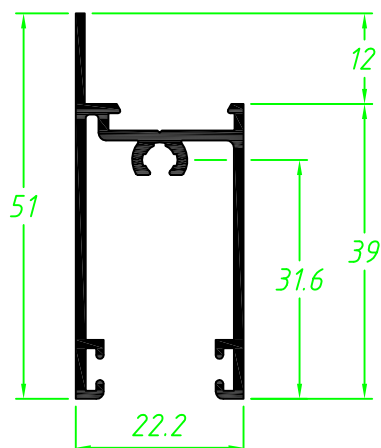
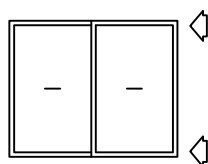
Hoja de enganche externo

SU041
0.500kg/m



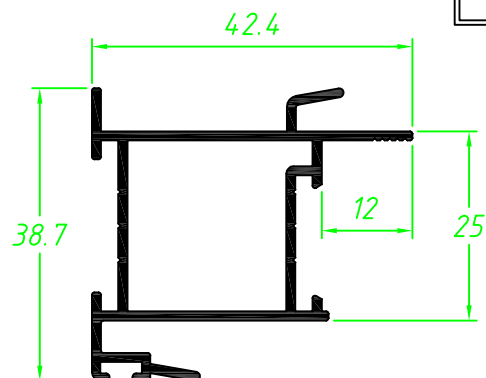
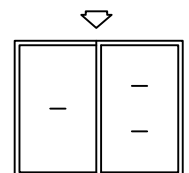
Hoja horizontal de correr para ventana

SU053
0.456kg/m



Hoja de doble enganche para mosquitera

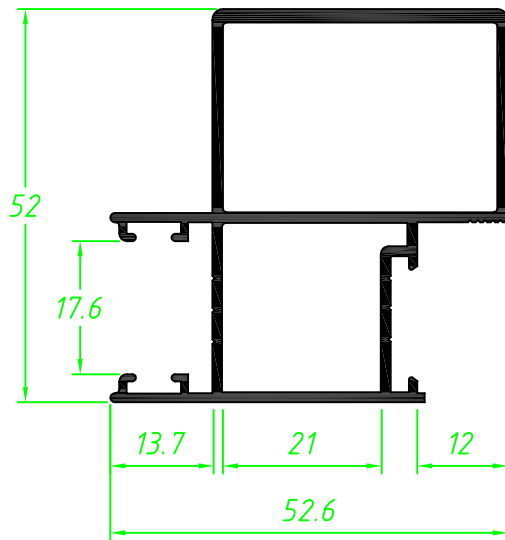
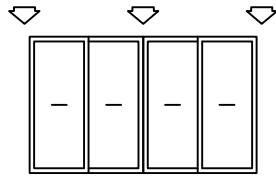
SU042
0.553kg/m



PERFILES SUPRA

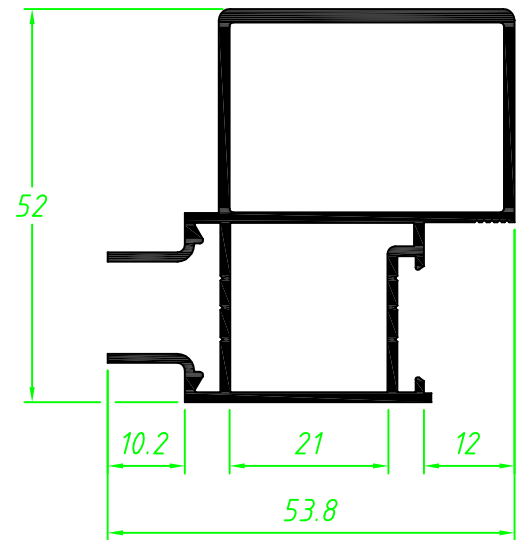
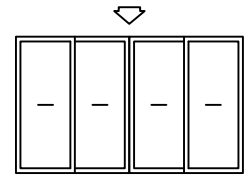
Hoja lateral y central con tubular

SU044
0.924kg/m



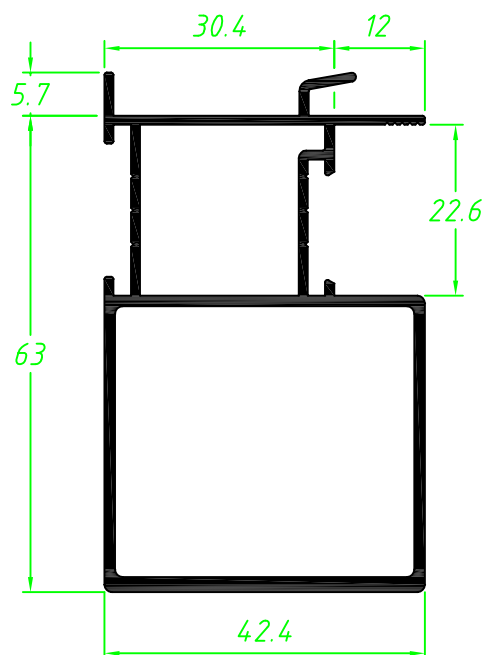
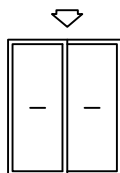
Hoja de encuentro central con tubular

SU043
0.935kg/m



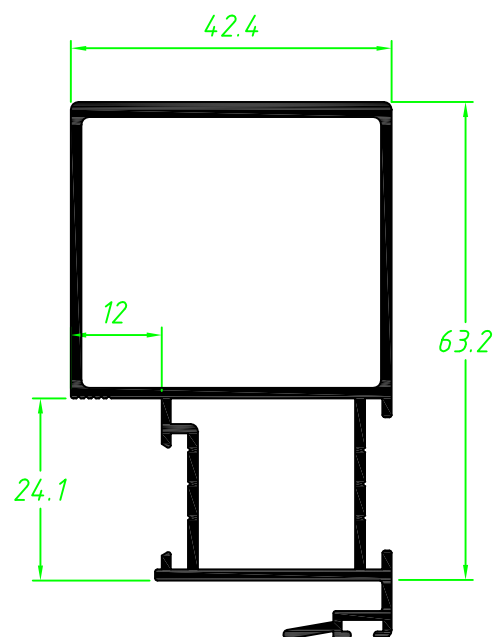
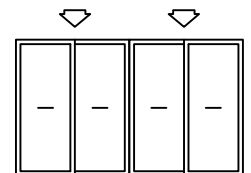
Hoja de enganche interno con tubular

SU047
1.026kg/m



Hoja de enganche externo con tubular

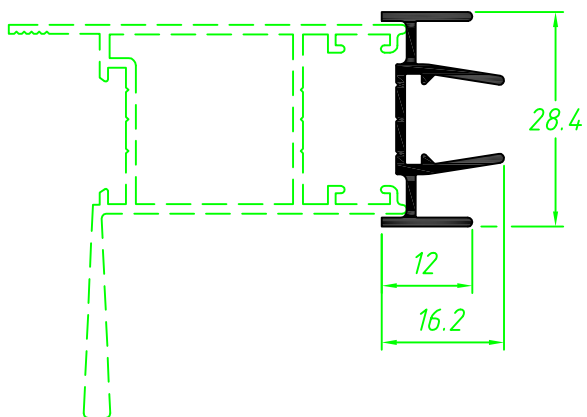
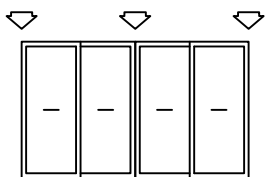
SU049
1.061kg/m



PERFILES SUPRA

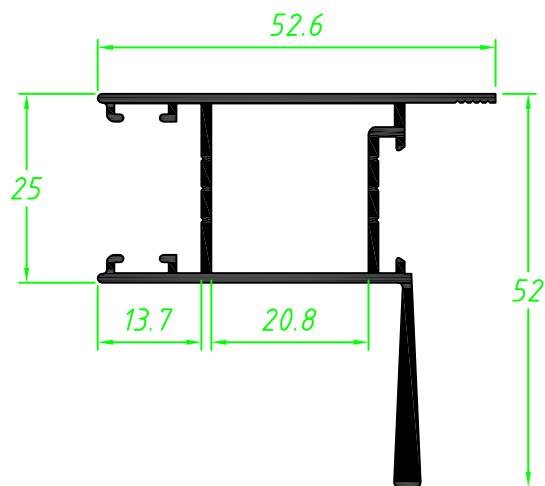
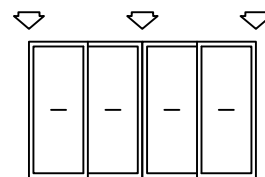
Complemento encastre central y lateral

SU291
0.257kg/m



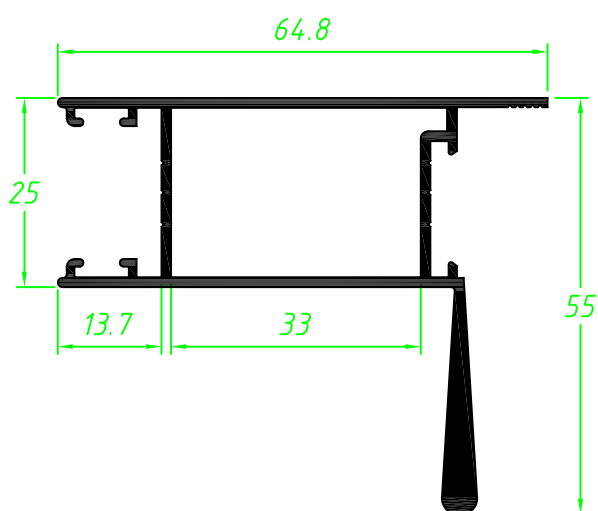
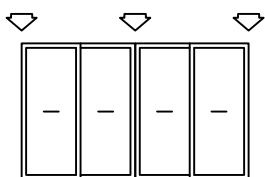
Hoja lateral y central con tirador

SU250
0.711kg/m



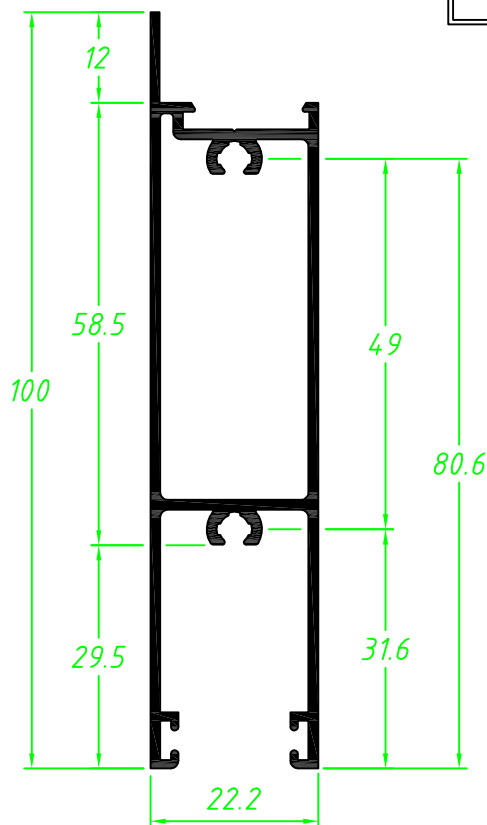
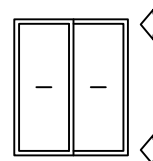
Hoja lateral y central con tirador para cerradura

SU280
0.965kg/m



Hoja horizontal de correr para puerta

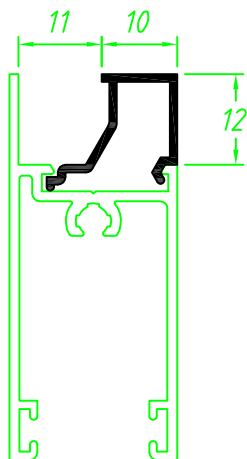
SU225
1.002kg/m



PERFILES SUPRA

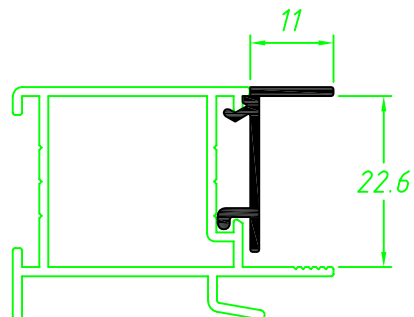
Contravidrio de altura 12mm

SU102
0.122kg/m



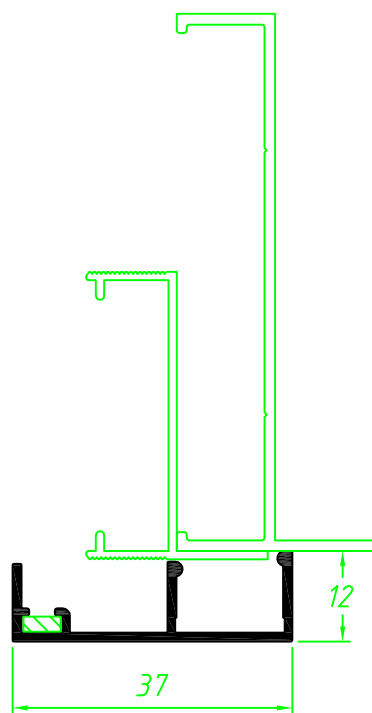
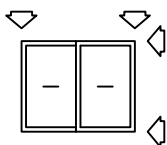
Complemento para veneziana

SU108
0.141kg/m



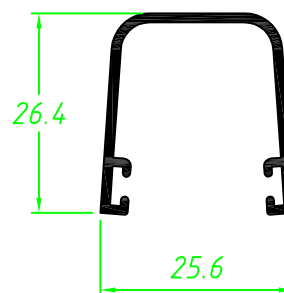
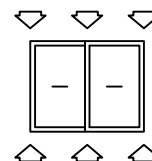
Contramarco recto

RM005
0.221kg/m



Tapa vedación en columnas corrediza

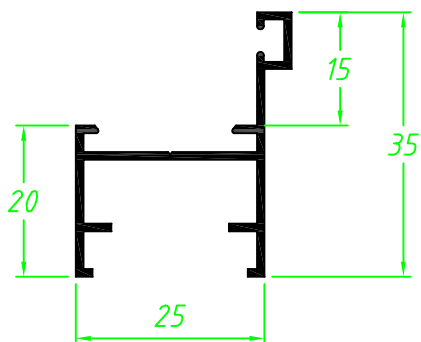
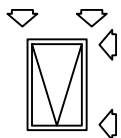
SU107
0.265kg/m



PERFILES SUPRA

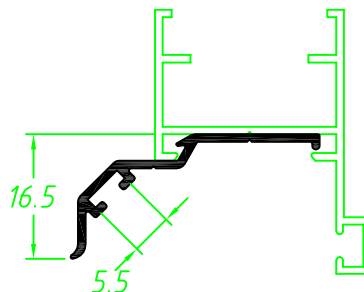
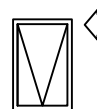
Marco para proyectante a corte 45°

SU079
0.273kg/m



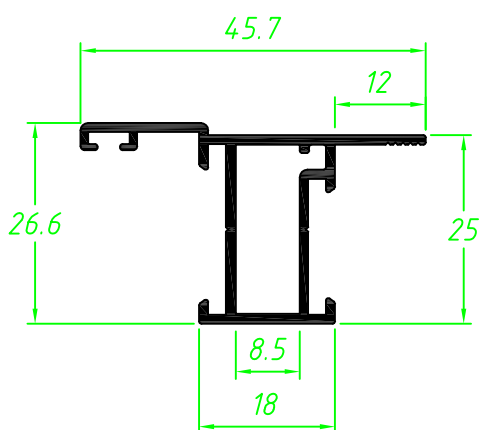
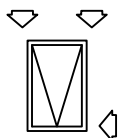
Goterón superior para proyectante

SU083
0.141kg/m



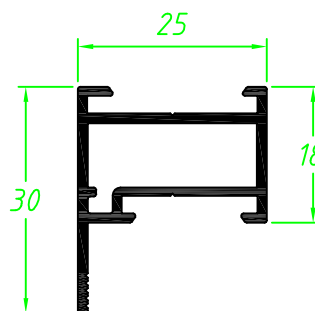
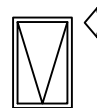
Hoja lateral e inferior proyectante a corte 45°

SU200
0.410kg/m



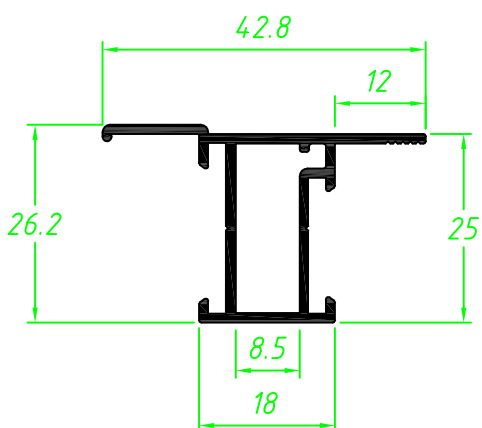
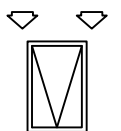
Hoja superior para proyectante a corte 45°

SU080
0.351kg/m



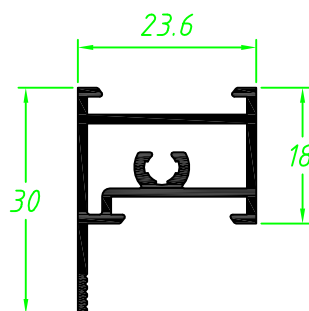
Hoja lateral para proyectante a corte recto

SU081
0.386kg/m



Hoja superior e inferior para proyectante a corte recto

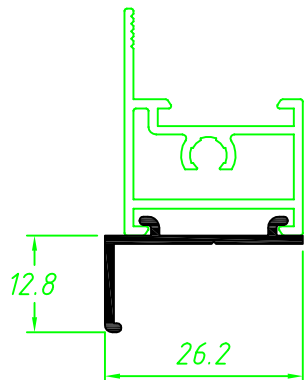
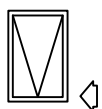
SU082
0.364kg/m



PERFILES SUPRA

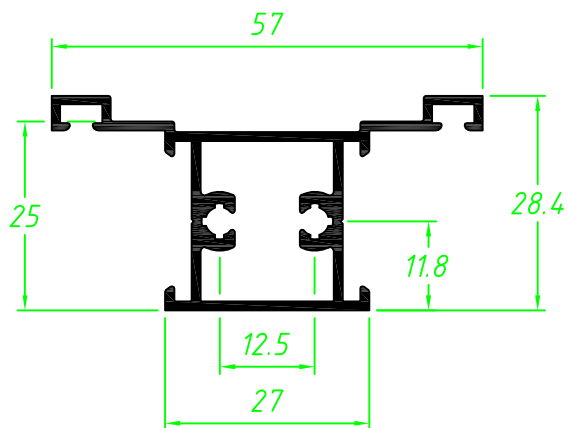
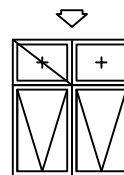
Complemento solape inferior proyectante

SU084
0.135kg/m



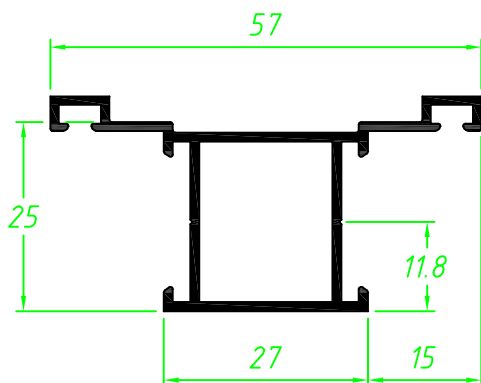
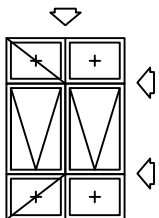
Columna divisoria atornillada para proyectante

SU086
0.567kg/m



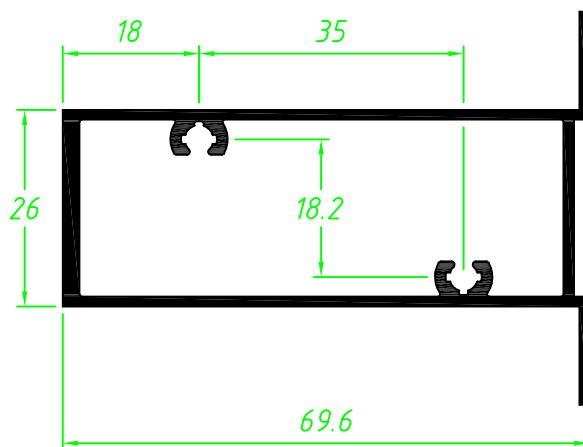
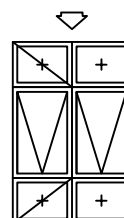
Traviesa divisoria múltiple con unión

SU085
0.491kg/m



Columna divisoria de refuerzo central

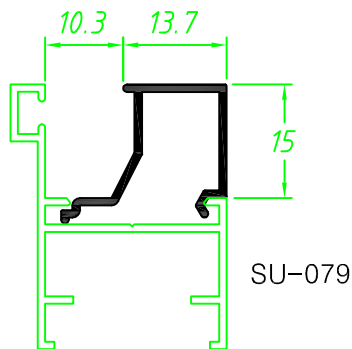
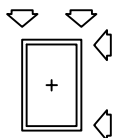
SU009
0.915kg/m



PERFILES SUPRA

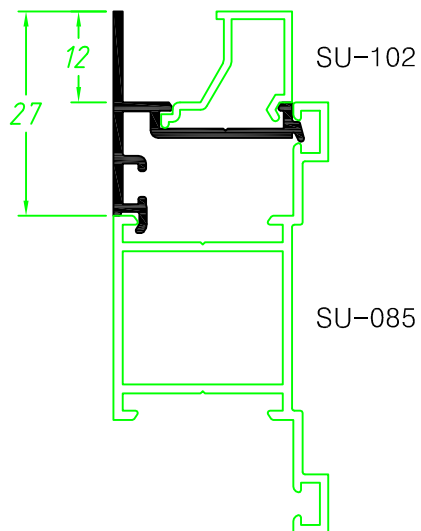
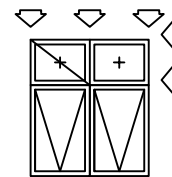
Contravidrio de altura 15mm

SU103
0.152kg/m



Complemento inversor contravidrio para fijo

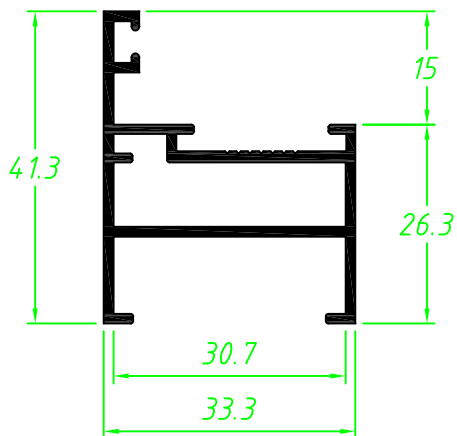
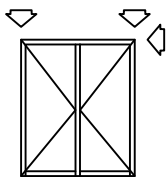
SU292
0.224kg/m



PERFILES SUPRA

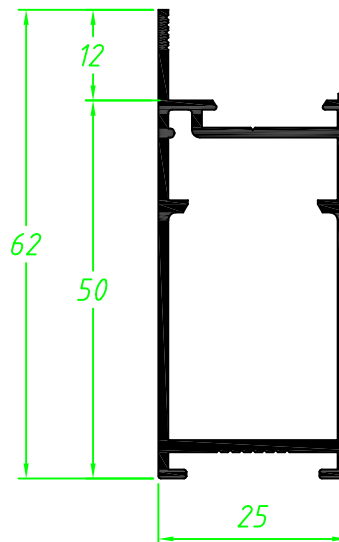
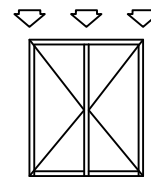
Marco perimetral corte 45° para batiente

SU279
0.545kg/m



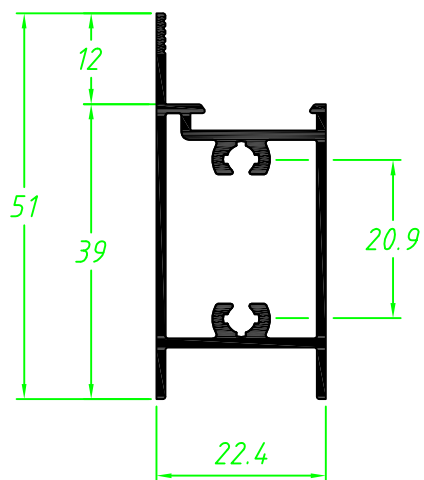
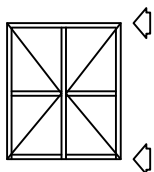
Hoja lateral y central para batiente

SU111
0.635kg/m



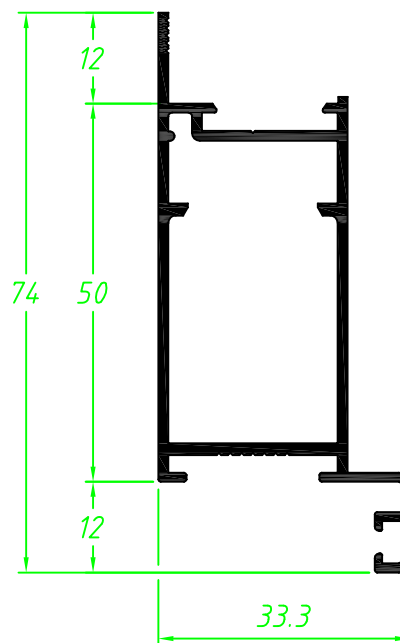
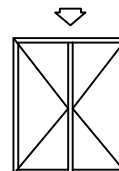
Hoja horizontal para batiente

SU110
0.545kg/m



Hoja encuentro central para batiente

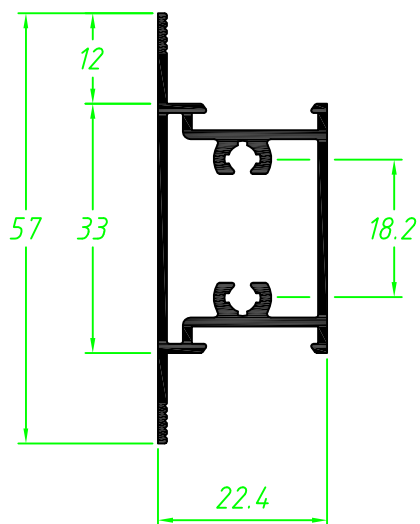
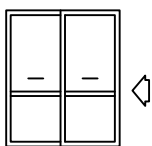
SU113
0.728kg/m



PERFILES SUPRA

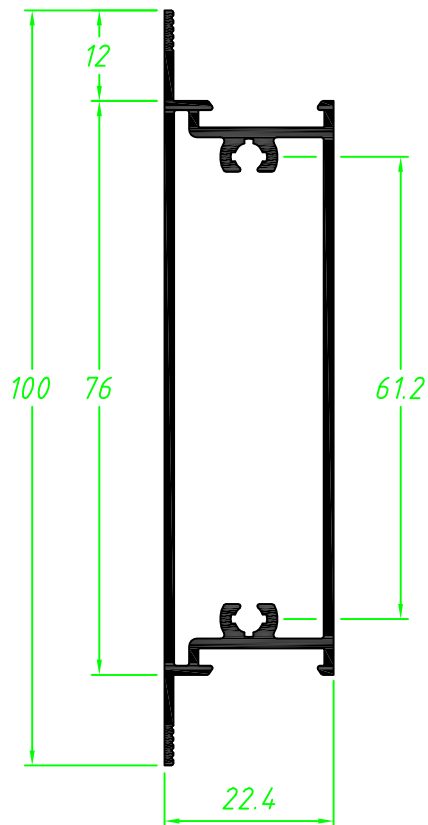
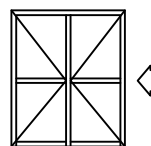
Traviesa central para batiente/corrediza

SU227
0.544kg/m



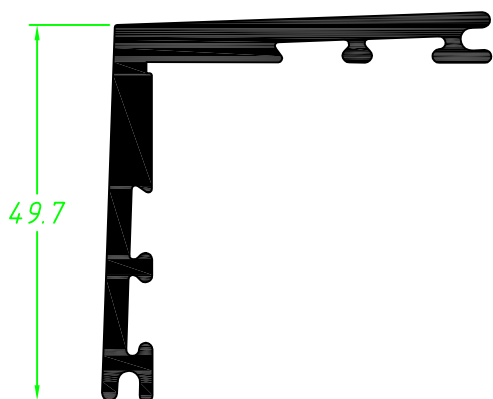
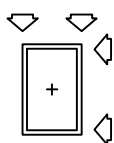
Traviesa central para puerta batiente/corrediza

SU050
0.889kg/m



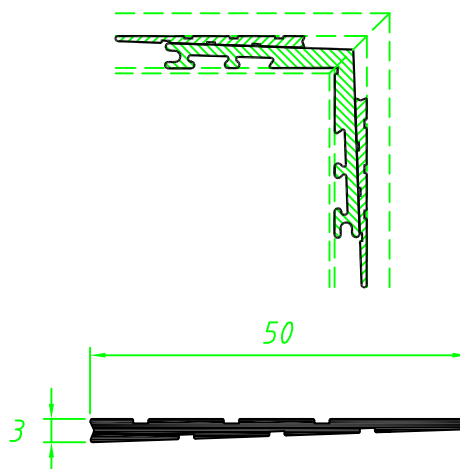
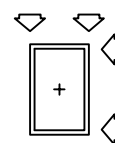
Escuadra angular para fabricación bastidores

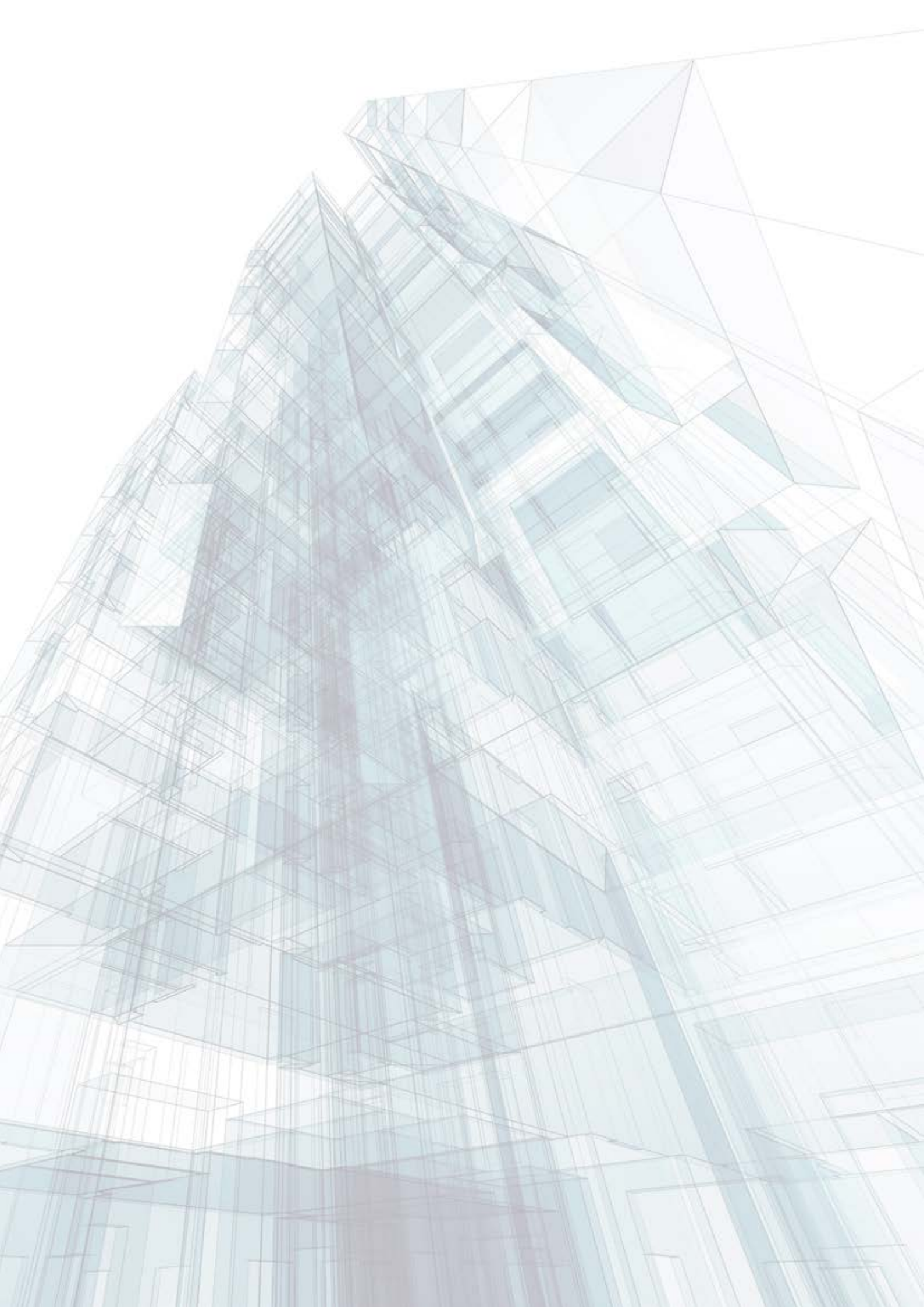
CL006
1.134kg/m



Perfil macho en cuña para fabricación bastidores

CL011
0.311kg/m





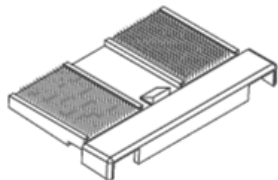


Accesorios

LINEA
SUPRA

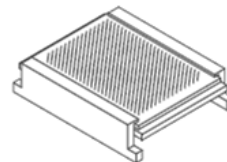
Cortavientos c/dreno p/ventana

NYL329



Cortavientos superior p/ventana y puerta

NYL335



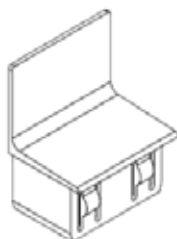
Enguiador deslizante central

NYL332



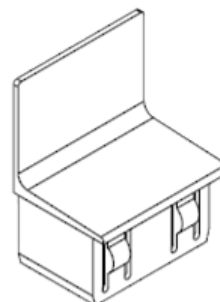
Tapa p/hoja reforzada SU043/SUP044

NYL356



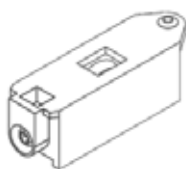
Tapa p/hoja reforzada SU047/SU049

NYL357



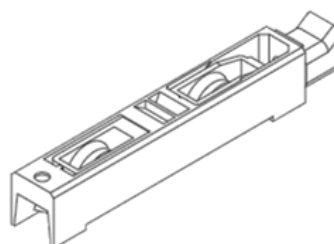
Rueda simple c/regulación y ruleman p/ventana

ROL440



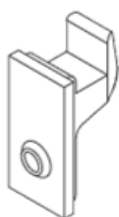
Rueda doble c/regulación y ruleman p/puerta

ROL439



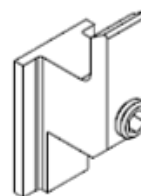
Contrataba lateral enguiada p/ventana

CON370



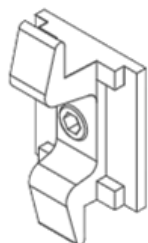
Contrataba late./cent. enguiada p/ puerta

CON409



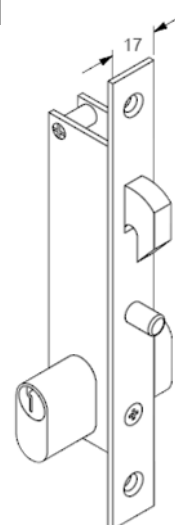
Contrataba central enguiada

FEC055



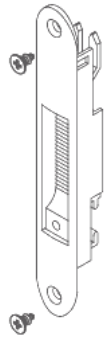
Cerradura p/puerta corrediza

FRA820



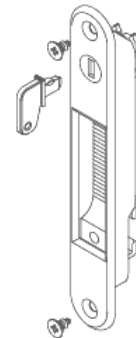
Cierre autom. de 158mm aluminio p/ventana

FEC1038



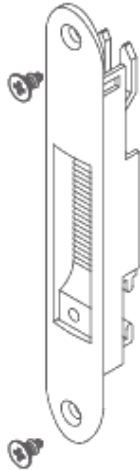
Cierre autom. de 158mm aluminio con llave p/ventana

FEC1036



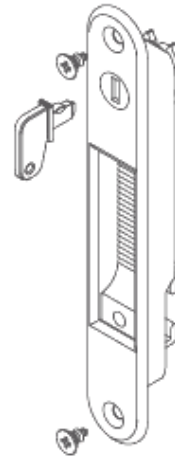
Cierre manual de 204mm de alum. p/puerta

FEC1042



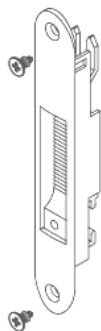
Cierre manual de 204mm de alum. con llave p/puerta

FEC1040



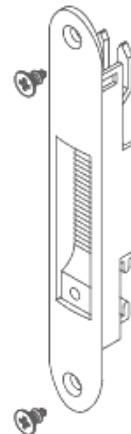
Concha de uñera ciega para ventana de 158mm

CON448



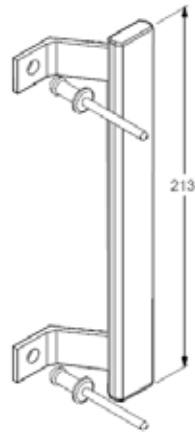
Concha de uñera ciega para puerta de 204mm

CON449



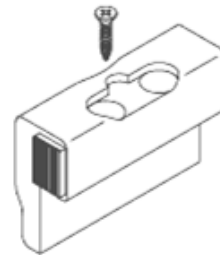
Manijón p/puerta corrediza de 200mm

PUX006



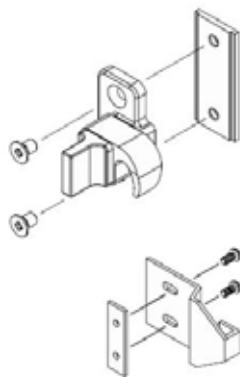
Tope apertura p/cierre c/llave p/puerta

NYL101



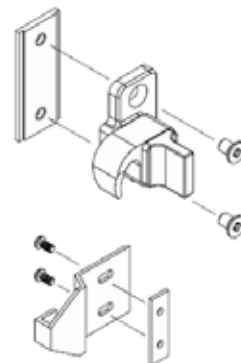
Gancho cierre de seguridad hoja Izq. interna

FEC056



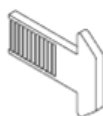
Gancho cierre de seguridad hoja Der. interna

FEC058



Traba recta inox. p/ cierre embutido

TRA005



Brazo Max - Ar Supra de 250mm

BRA705



Brazo Max -Ar Supra de 500mm

BRA702



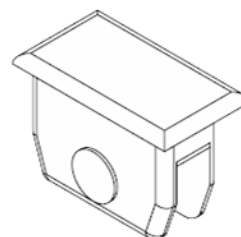
Brazo Max - Ar Supra de 750mm

BRA703



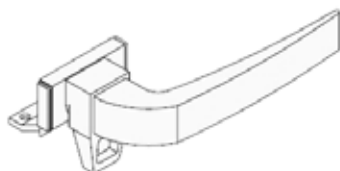
Tapa Super./Infer. p/SU081/200

NYL355



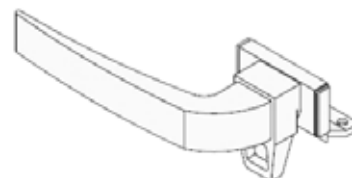
Cierre Max- Ar izquierda

FEC009I



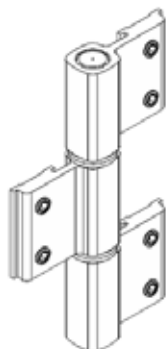
Cierre Max-Ar derecha

FEC009D



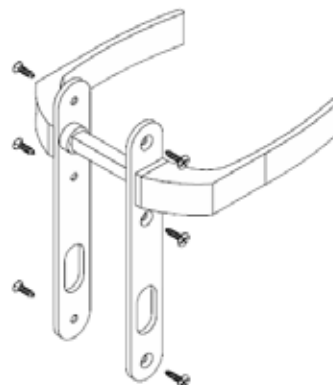
Bisagra de 3 paletas p/batiente

DOB840



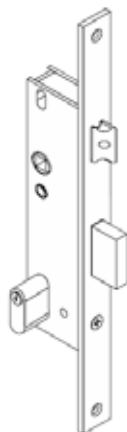
Manija y espejo p/cerradura batiente

MAC927



Cerradura para batiente

FRA822



Contracerradura espejo p/ batiente

CON295



Tranca embutida p/batiente

FEC338

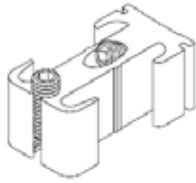


ACCESORIOS SUPRA

COMUNES

Unión tope travesaño/divisoria p/SU085

CON376



Presilla de fijación de nylon p/contramarco

NYL190



Botón p/ tapa de agujeros de 10mm

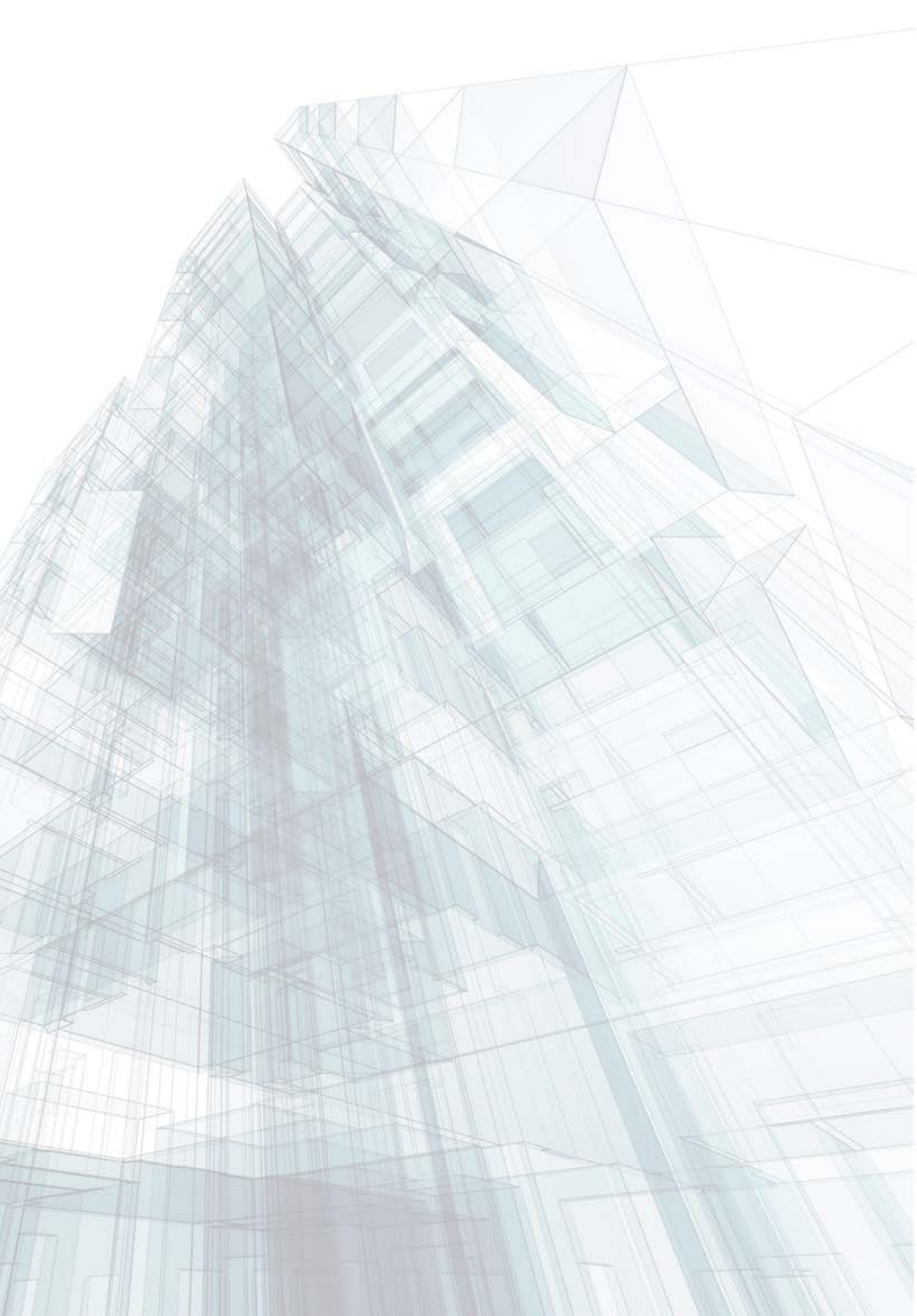
NYL042



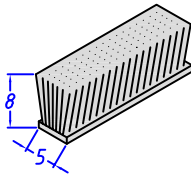
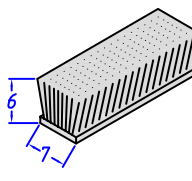
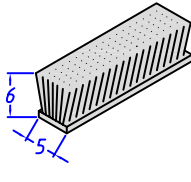
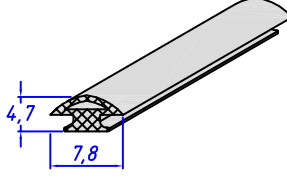
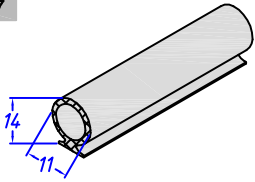
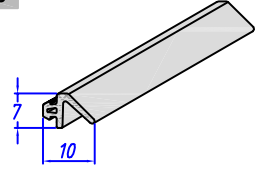
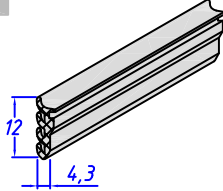
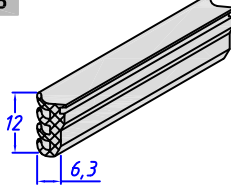
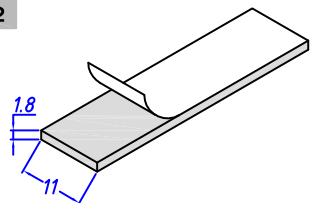
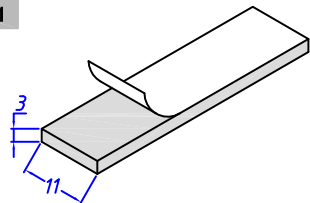
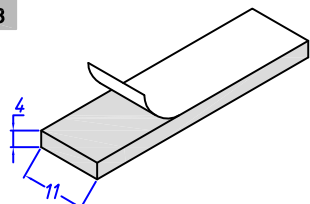
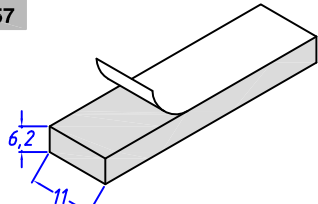
The background of the entire page is a complex, multi-layered wireframe structure. It consists of numerous thin, light blue and grey lines that form a dense, three-dimensional grid of rectangular and polygonal shapes. The lines are semi-transparent, allowing them to overlap and create a sense of depth and complexity. The overall effect is that of a modern, architectural or technical drawing, possibly representing a building's framework or a data visualization. The lines are most prominent in the center and fade slightly towards the edges.

Felpudos y guarniciones

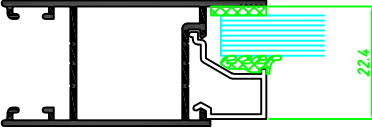
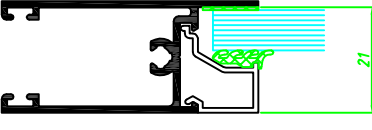
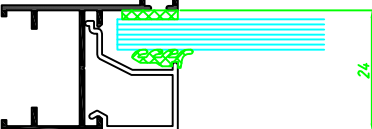
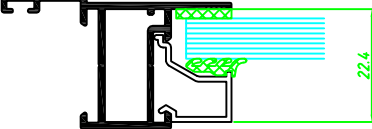

LINEA
SUPRA



FELPUDOS Y GUARNICIONES SUPRA

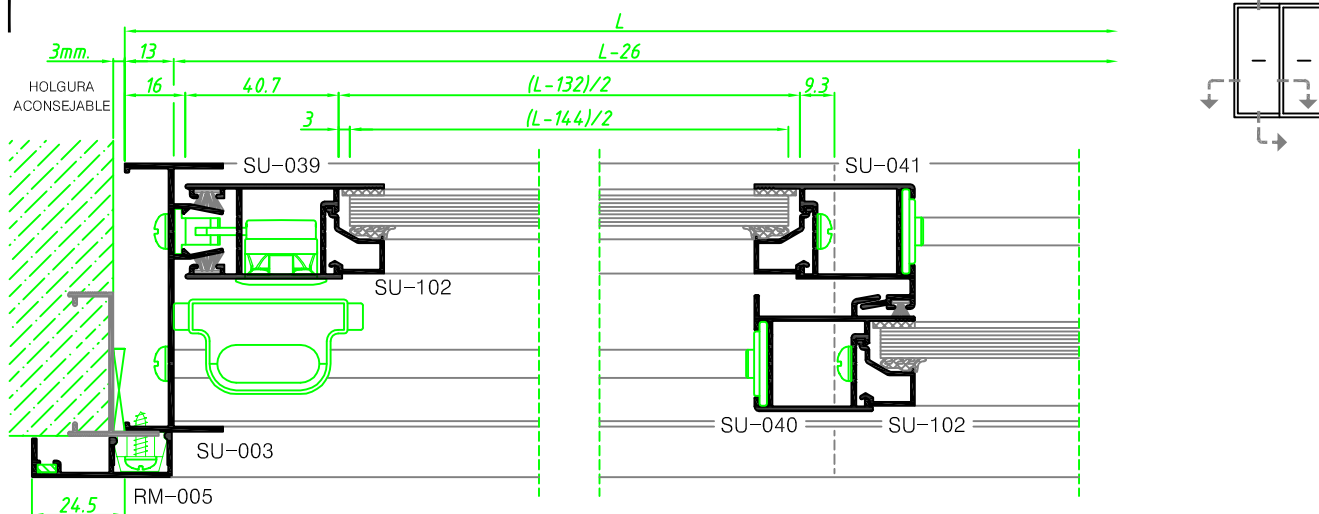
Felpudos y Guarniciones	Aptitud	Felpudos y Guarniciones	Aptitud
Felpudo de 5x8mm FEL5X8 	SU053 SU225	Felpudo de 7x6mm FEL7X6 	SU039 SU044 SU250 SU280
Felpudo de 5x6mm FEL5X6 	SU041 SU042 SU049 SU107	Guarnición exterior para hoja proyectante GUA053 	SU200
Guarnición exterior para goterón proyectante GUA007 	SU083	Guarnición interior/externo p/proyectante y batiente GUA239 	SU079 SU085 SU086 SU279 SU113
Guarnición de EPDM de 12x4,3mm GUA259 	COMPLETAS	Guarnición de EPDM de 12x6,3mm GUA256 	COMPLETAS
Guarnición adhesiva de 11x1,8mm GUA172 	SU050 SU053 SU082 SU110 SU225 SU227	Guarnición adhesiva de 11x3mm GUA171 	COMPLETAS
Guarnición adhesiva de 11x4mm GUA258 	COMPLETAS	Guarnición adhesiva de 11x6,2mm GUA157 	COMPLETAS

UTILIZACIÓN GUARNICIONES SUPRA

Generalidades	Espesor Vidrio	Guarnición Externa	Guarnición Interna
SU039  SU102	4	GUA157	GUA256
	5	GUA258	GUA256
	6	GUA171	GUA256
	8	GUA171	GUA259
SU053  SU102	4	GUA258	GUA256
	5	GUA171	GUA256
	6	GUA171	GUA259
	8	GUA172	GUA259
SU079  SU103	4	GUA258	GUA256
	5	GUA171	GUA256
	6	GUA171	GUA259
	8	- - -	- - -
SU292  SU102	4	GUA157	GUA256
	5	GUA258	GUA256
	6	GUA171	GUA256
	8	GUA171	GUA259
SU200  SU102	4	GUA157	GUA256
	5	GUA258	GUA256
	6	GUA171	GUA256
	8	GUA171	GUA259
 SU102 SU082	4	GUA258	GUA256
	5	GUA171	GUA256
	6	GUA171	GUA259
	8	GUA172	GUA259

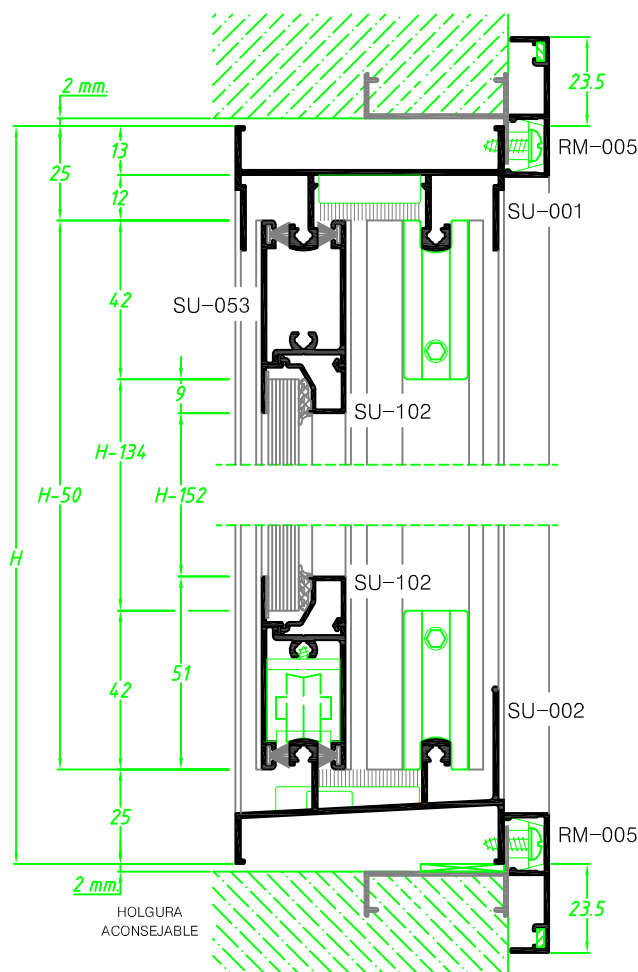
NUDOS Y APLICACIONES SUPRA

Encuentro lateral y central VENTANA CORREDIZA de 2 HOJAS



CORTE HORIZONTAL

Encuentro inferior y superior VENTANA CORREDIZA de 2 HOJAS



CORTE VERTICAL

Medidas de Corte

Perfil	Relación	Cant.	Corte
SU-001	M= L-26mm	1	-
SU-002	M= L-26mm	1	-
SU-053	M= (L-132)/2	4	-
SU-003	M= H	2	-
SU-039	M= H-50	2	-
SU-040	M= H-50	1	-
SU-041	M= H-50	1	-
SU-102	M= (L-132)/2	4	-
SU-102	M= H-152	4	-
RM-005	M= L+49mm	2	\ - /
RM-005	M= H+47mm	2	\ - /

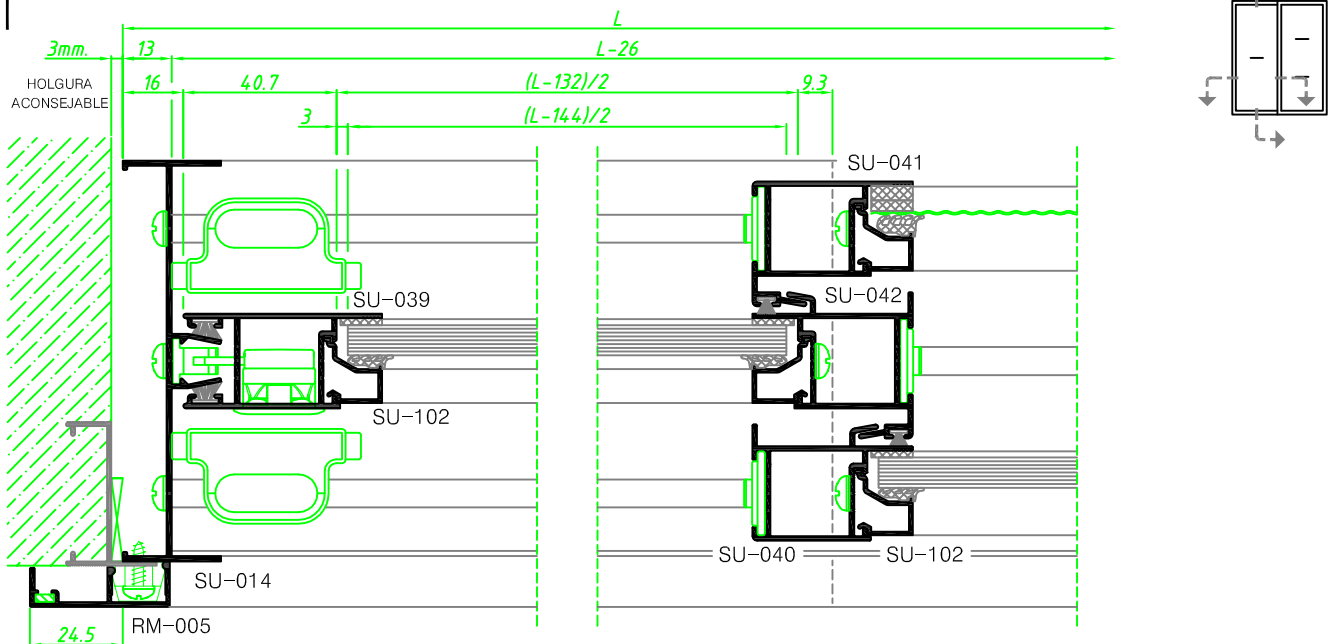
Vidrio

Vidrio	Relación	Cant.
VIDRIO	Base = (L-144)/2 Altura= H-134mm	2

Escala: 1/2

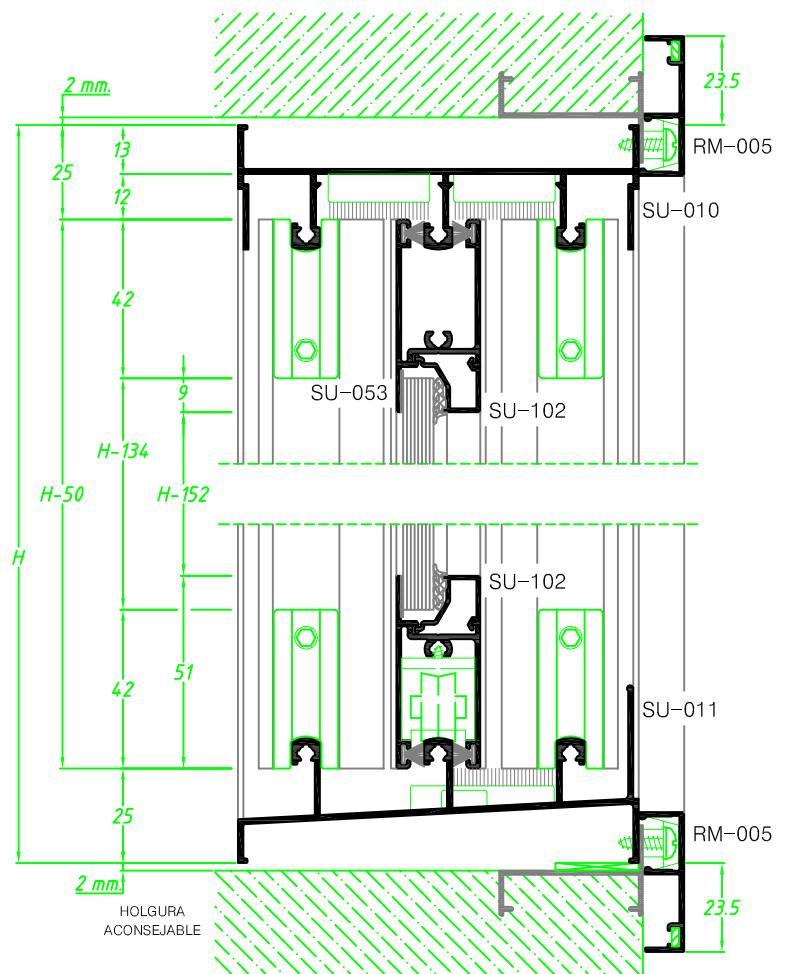
NUDOS Y APLICACIONES SUPRA

Encuentro lateral y central VENTANA CORREDIZA con MOSQUITERA



CORTE HORIZONTAL

Encuentro inferior y superior VENTANA CORREDIZA con MOSQUITERA



CORTE VERTICAL

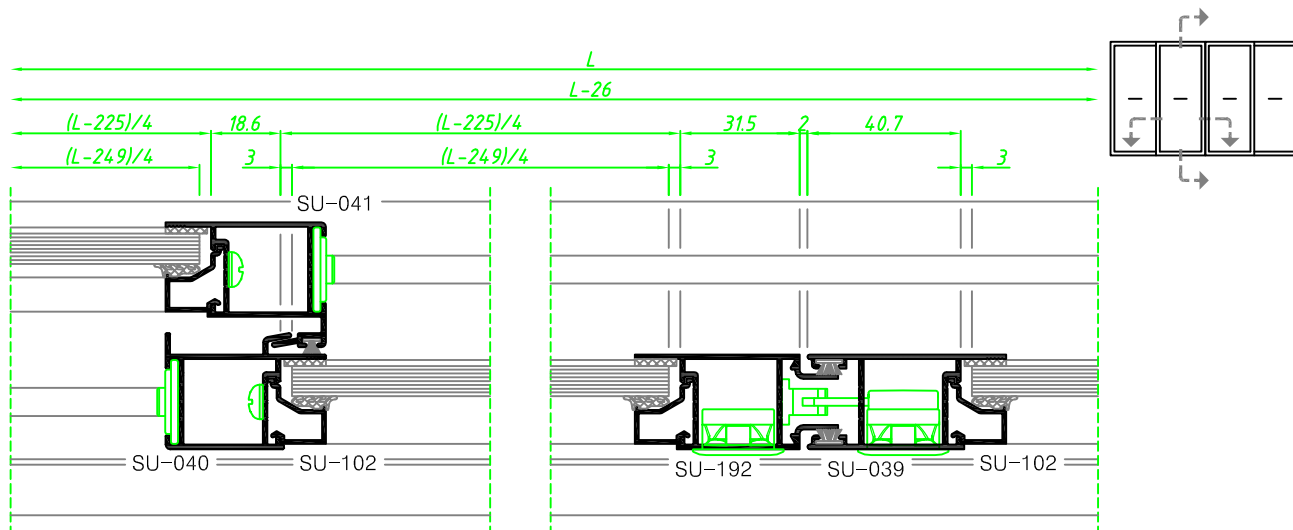
Medidas de Corte			
Perfil	Relación	Cant.	Corte
SU-010	M= L-26mm	1	-
SU-011	M= L-26mm	1	-
SU-053	M= (L-132)/2	6	-
SU-013	M= H	1	-
SU-014	M= H	1	-
SU-039	M= H-50	3	-
SU-040	M= H-50	1	-
SU-041	M= H-50	1	-
SU-042	M= H-50	1	-
SU-102	M= (L-132)/2	6	-
SU-102	M= H-152	6	-
RM-005	M= L+49mm	2	\ - /
RM-005	M= H+47mm	2	\ - /

Vidrio	Relación	Cant.
VIDRIO	Base = (L-144)/2 Altura= H-134mm	2

Escala: 1/2

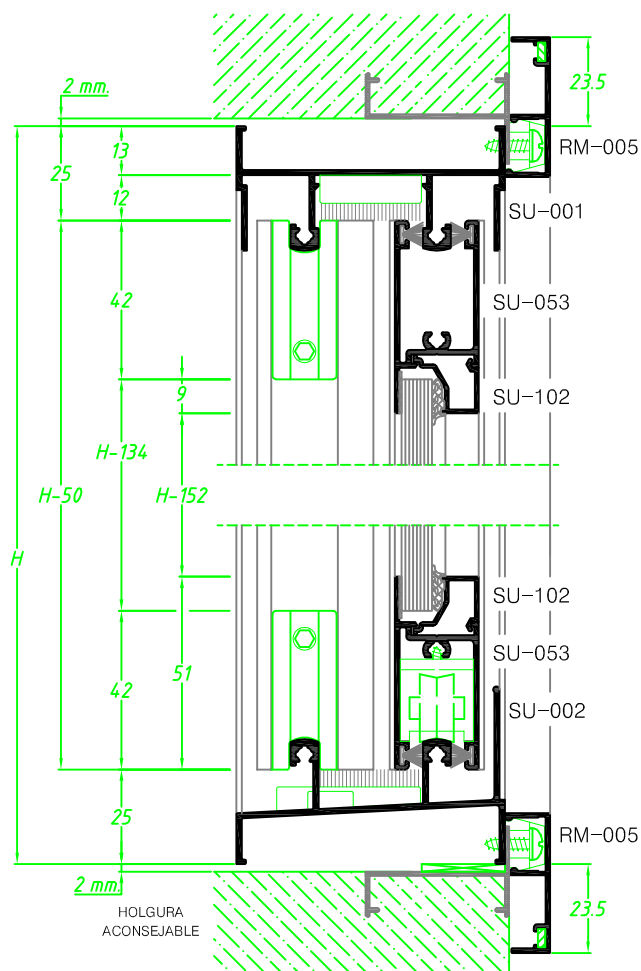
NUDOS Y APLICACIONES SUPRA

Encuentro de cruce y central VENTANA CORREDIZA de 4 HOJAS



CORTE HORIZONTAL

Encuentro inferior y superior VENTANA CORREDIZA de 4 HOJAS



CORTE VERTICAL

Medidas de Corte

Perfil	Relación	Cant.	Corte
SU-001	M= L-26mm	1	-
SU-002	M= L-26mm	1	-
SU-053	M= (L-225)/4	8	-
SU-003	M= H	2	-
SU-039	M= H-50	3	-
SU-192	M= H-50	1	-
SU-040	M= H-50	2	-
SU-041	M= H-50	2	-
SU-102	M= (L-225)/4	8	-
SU-102	M= H-152	8	-
RM-005	M= L+49mm	2	\ - /
RM-005	M= H+47mm	2	\ - /

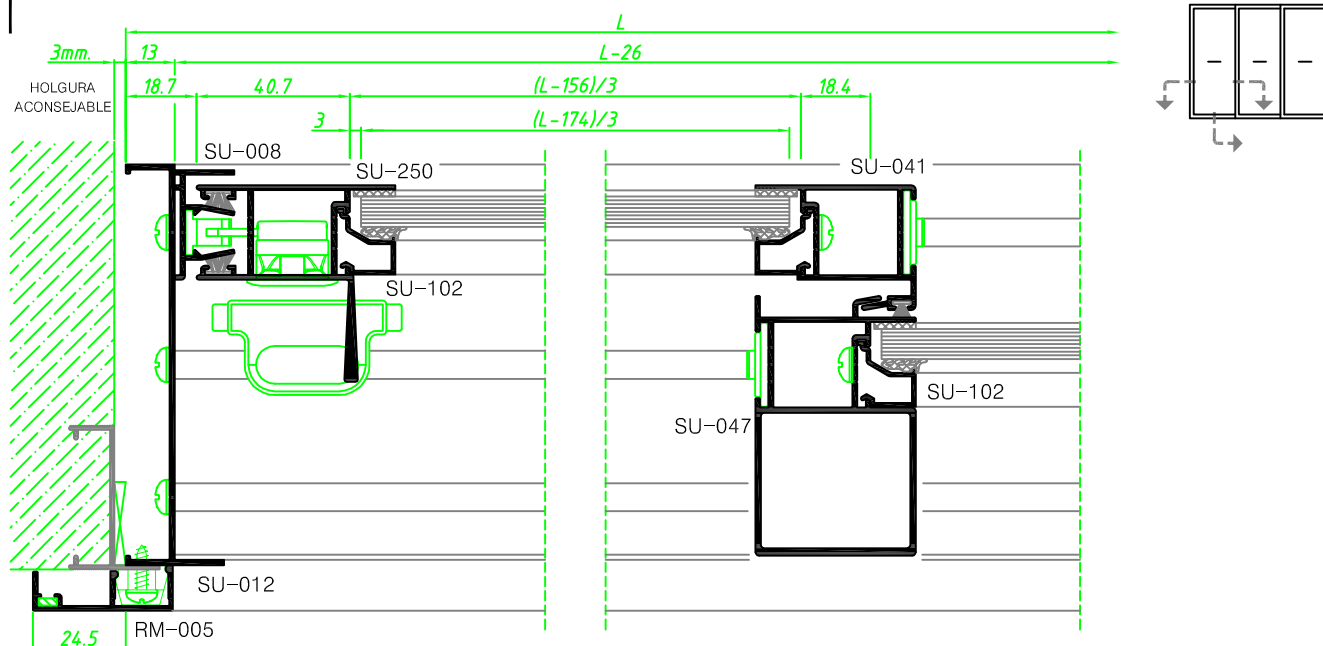
Vidrio

Vidrio	Relación	Cant.
VIDRIO	Base = (L-249)/4 Altura= H-134mm	4

Escala: 1/2

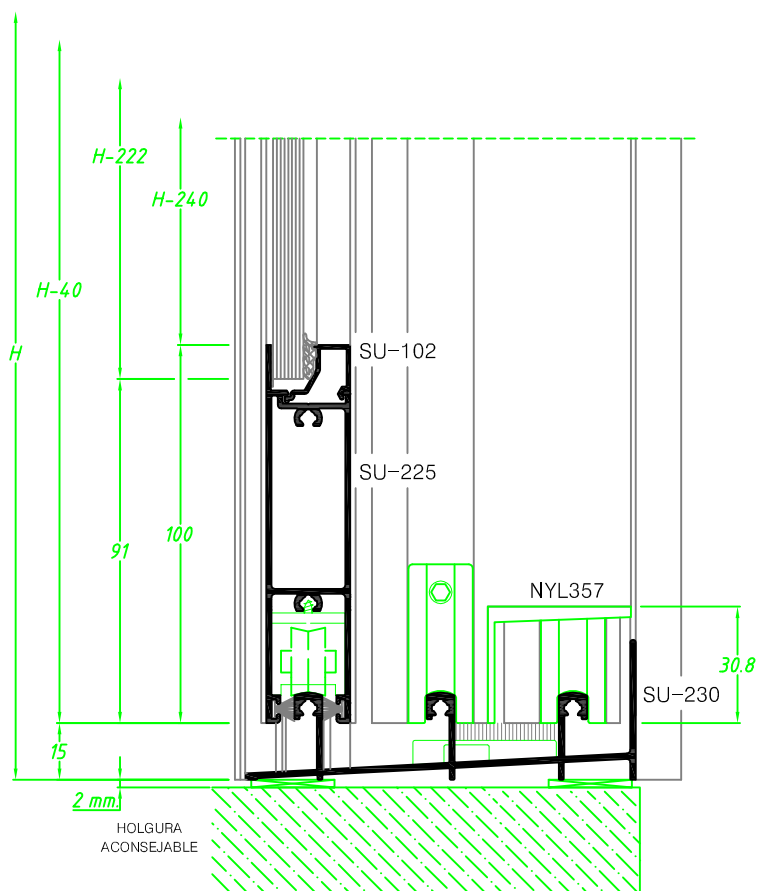
NUDOS Y APLICACIONES SUPRA

Encuentro lateral y central PUERTA CORREDIZA de 3 HOJAS semi-reforzada



CORTE HORIZONTAL

Encuentro inferior PUERTA CORREDIZA de 3 HOJAS semi-reforzada



CORTE VERTICAL

Medidas de Corte

Perfil	Relación	Cant.	Corte
SU-010	M= L-26mm	1	-
SU-230	M= L-26mm	1	-
SU-225	M= (L-156)/3	6	-
SU-012	M= H	2	-
SU-008	M= H (Ajustar)	2	\ -
SU-250	M= H-40	2	-
SU-041	M= H-40	1	-
SU-047	M= H-40	1	-
SU-040	M= H-40	1	-
SU-049	M= H-40	1	-
SU-102	M= (L-156)/3	6	-
SU-102	M= H-240	6	-
RM-005	M= L+49mm	2	\ - /
RM-005	M= H+47mm	2	\ - /

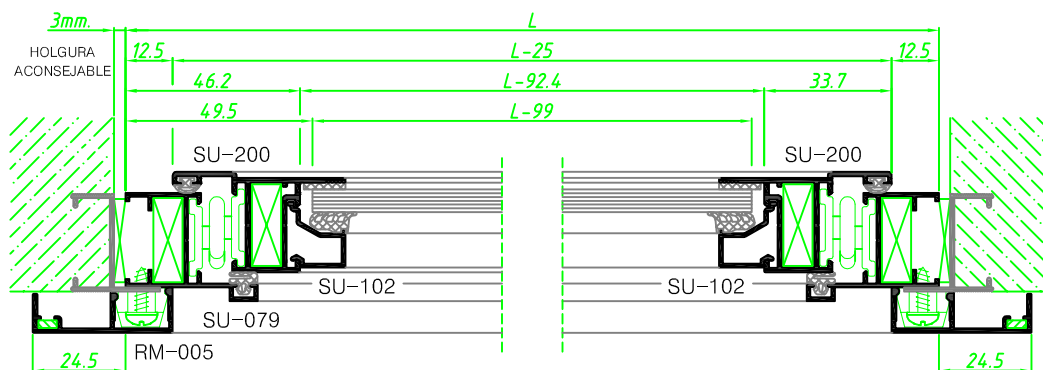
Vidrio

Vidrio	Relación	Cant.
VIDRIO	Base = (L-174)/3 Altura= H-222mm	3

Escala: 1/2

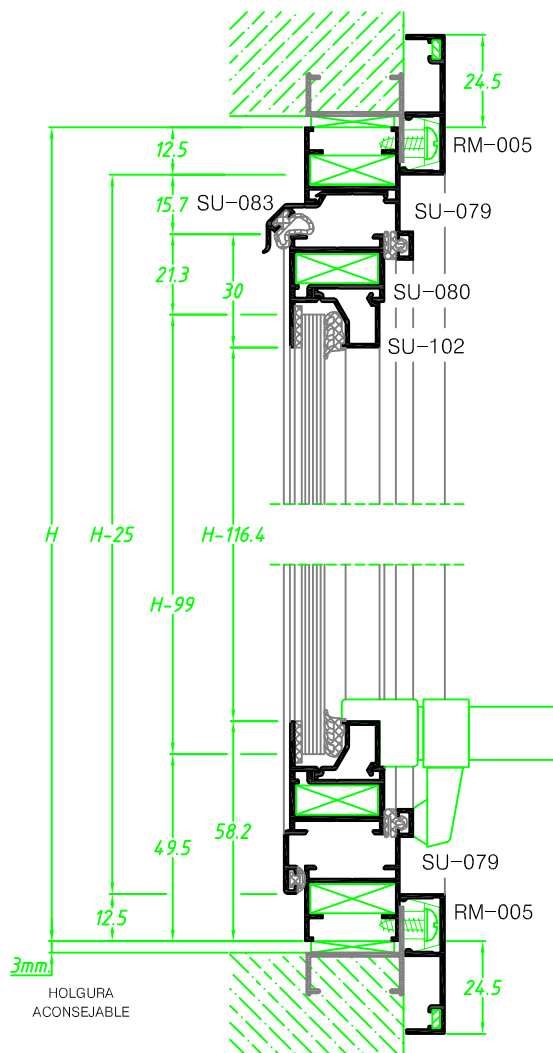
NUDOS Y APLICACIONES SUPRA

Encuentro lateral VENTANA PROYECTANTE CORTE a 45°



CORTE HORIZONTAL

Encuentro inferior y superior VENTANA PROYECTANTE CORTE a 45°



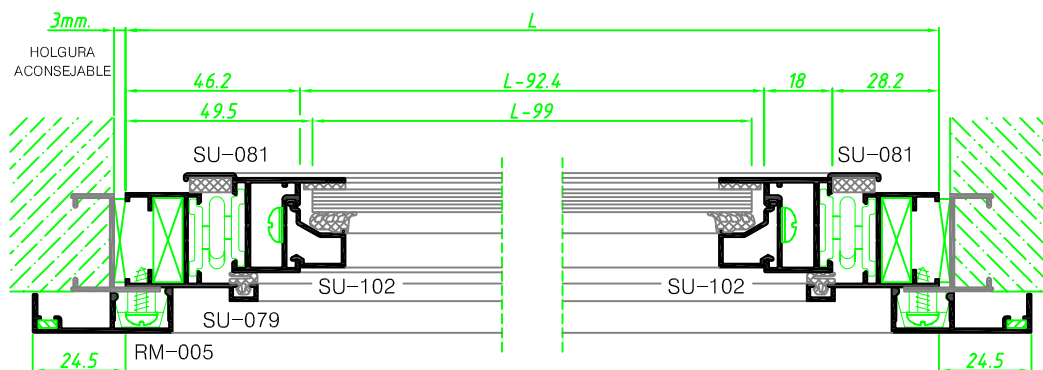
CORTE VERTICAL

Medidas de Corte			
Perfil	Relación	Cant.	Corte
SU-079	M= L	2	\-/
SU-079	M= H	2	\-/
SU-080	M= L-56.4mm	1	\-/
SU-200	M= L-25mm	1	\-/
SU-200	M= H-25mm	2	\-/
SU-083	M= L	1	-
SU-102	M= L-92.4	2	-
SU-102	M= H-116.4	2	-
RM-005	M= L+49mm	2	\-/
RM-005	M= H+49mm	2	\-/
Vidrio	Relación	Cant.	
VIDRIO	Base = L-99mm Altura= H-99mm	1	

Escala: 1/2

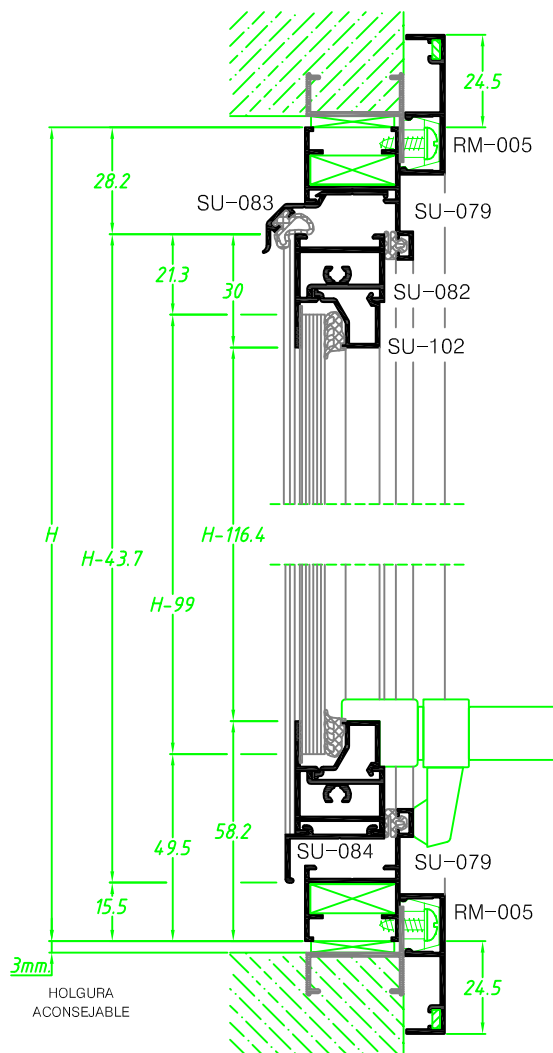
NUDOS Y APLICACIONES SUPRA

Encuentro lateral VENTANA PROYECTANTE CORTE RECTO



CORTE HORIZONTAL

Encuentro inferior y superior VENTANA PROYECTANTE CORTE RECTO



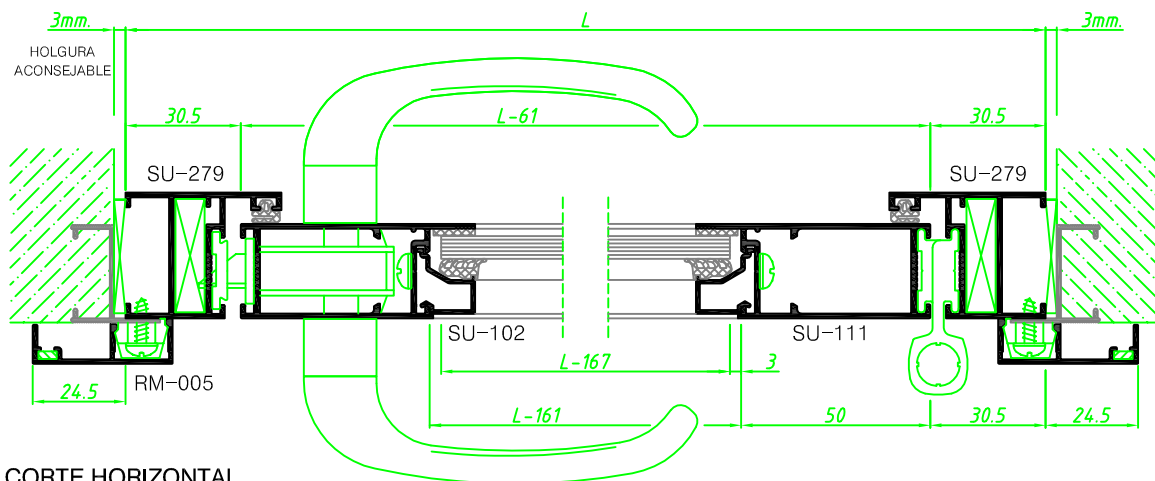
CORTE VERTICAL

Medidas de Corte			
Perfil	Relación	Cant.	Corte
SU-079	M= L	2	\-/
SU-079	M= H	2	\-/
SU-082	M= L-92.4	2	-
SU-081	M= H-44.5	2	-
SU-083	M= L	1	-
SU-084	M= L-31	1	-
SU-102	M= L-92.4	2	-
SU-102	M= H-116.4	2	-
RM-005	M= L+49mm	2	\-/
RM-005	M= H+49mm	2	\-/
Vidrio	Relación	Cant.	
VIDRIO	Base = L-99mm Altura= H-99mm	1	

Escala: 1/2

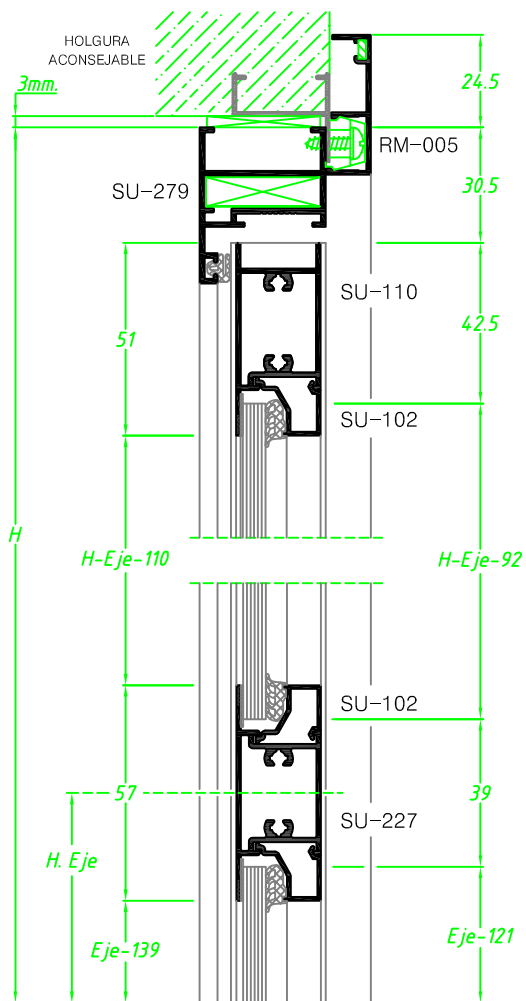
NUDOS Y APLICACIONES SUPRA

Encuentro lateral PUERTA BATIENTE de 1 HOJA



CORTE HORIZONTAL

Encuentro superior y central PUERTA BATIENTE de 1 y 2 HOJAS



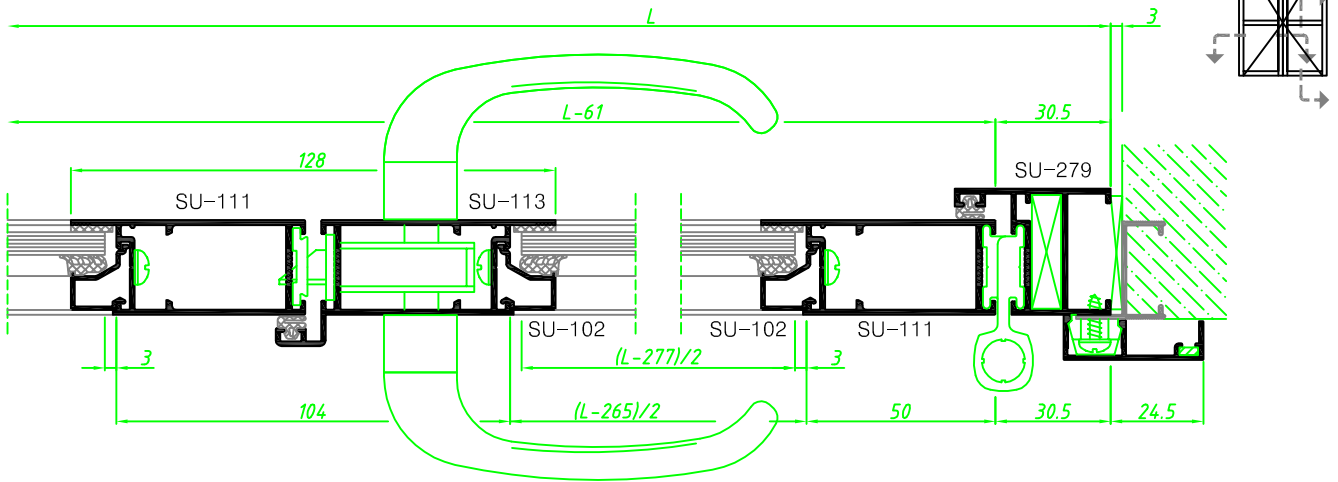
CORTE VERTICAL

Medidas de Corte			
Perfil	Relación	Cant.	Corte
SU-279	M= L	1	\-/
SU-279	M= H	1	\-
		1	-/
SU-111	M= H-40.5	2	-
SU-110	M= L-161	1	-
SU-227	M= L-161	1	-
SU-225	M= L-161	1	-
SU-102	M= L-161	4	-
	Ma= Eje-139	2	-
	Mb= H-Eje-110	2	-
RM-005	M= L+49mm	1	\-/
	M= H+24mm	1	\-
		1	-/
Vidrio	Relación	Cant.	
VIDRIOS	Base = L-167mm		
	H.Va= Eje-121	1	
	H.Vb= H-Eje-92	1	

Escala: 1/2

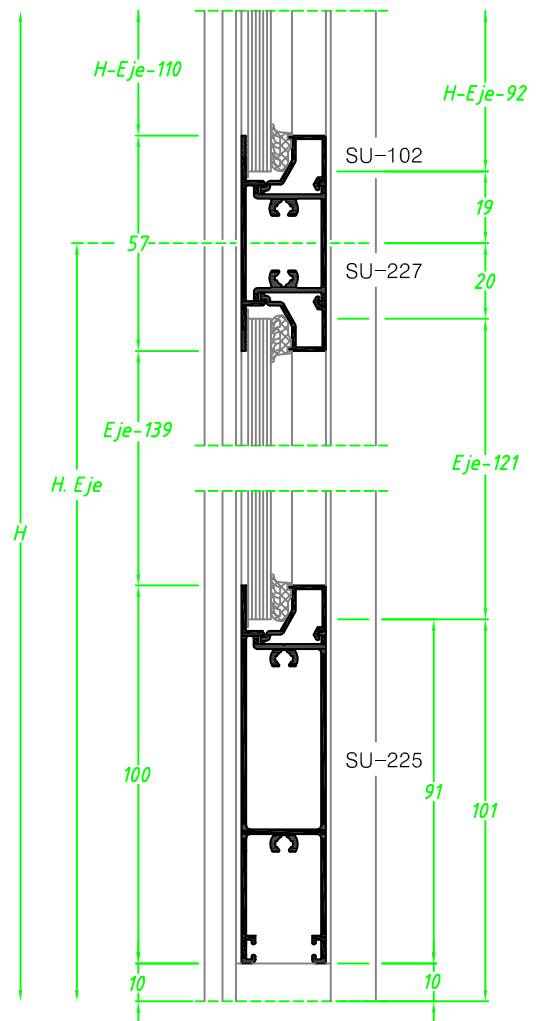
NUDOS Y APLICACIONES SUPRA

Encuentro central y lateral PUERTA BATIENTE de 2 HOJAS



CORTE HORIZONTAL

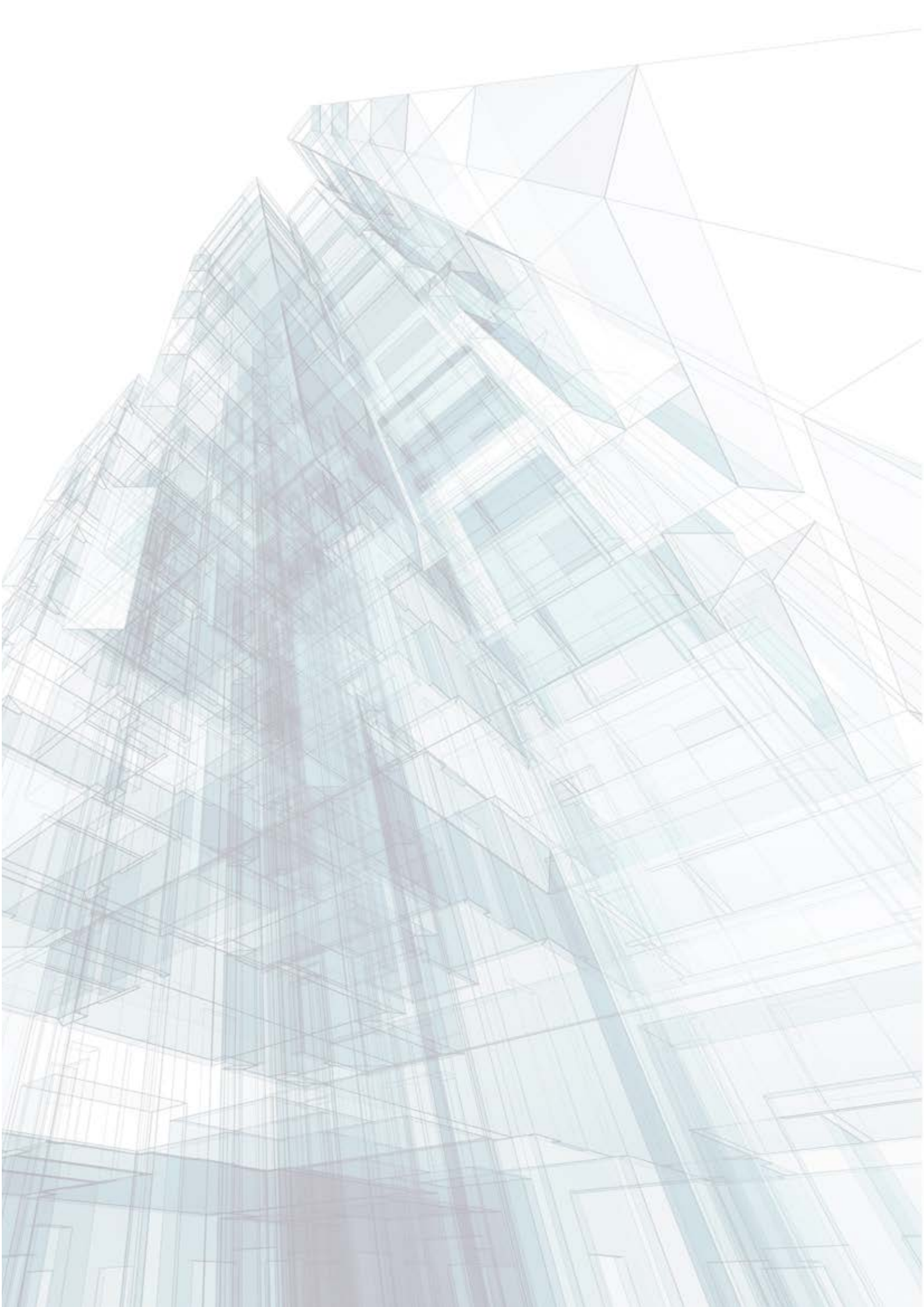
Encuentro inferior y central PUERTA BATIENTE de 1 y 2 HOJAS



CORTE VERTICAL

Medidas de Corte			
Perfil	Relación	Cant.	Corte
SU-279	M= L	1	\-/
SU-279	M= H	1	\-
		1	-/
SU-111	M= H-40.5	3	-
SU-113	M= H-40.5	1	-
SU-110	M= (L-265)/2	2	-
SU-227	M= (L-265)/2	2	-
SU-225	M= (L-265)/2	2	-
SU-102	M= (L-265)/2	8	-
	Ma= Eje-139	4	-
	Mb= H-Eje-110	4	-
RM-005	M= L+49mm	1	\-/
	M= H+24mm	1	\-
		1	-/
Vidrio			
	Relación	Cant.	
VIDRIOS	Base = (L-277)/2		
	H.Va= Eje-121	2	
	H.Vb= H-Eje-92	2	

Escala: 1/2





Planta Industrial Fernando de la Mora
Pitiantuta 637, Zona Sur | Fernando de la Mora

Planta Industrial Minga Guazu
Ruta Internacional N° 7 - Km 19 | Minga Guazú

Planta Industrial Encarnación
Ruta Internacional N° 1 - Km 14 | Encarnación

Centro de Distribución Pedro Juan Caballero
Brasil e/ Aquidabán y República de Cuba

Call Center 518 8000 | atencion@vilux.com.py
www.vilux.com.py |

Para **consultas, importadores
y exportación**



Planta Industrial Ruta Alberdi Km 3
Yryvu Keha | Villeta, Paraguay

Oficina Corporativa:
Pitiantuta 637, Zona Sur | Fernando de la Mora

Directo: + 595 21 518 8143 | atencion@alukler.com.py
www.alukler.com.py

Rev. 02 2019