

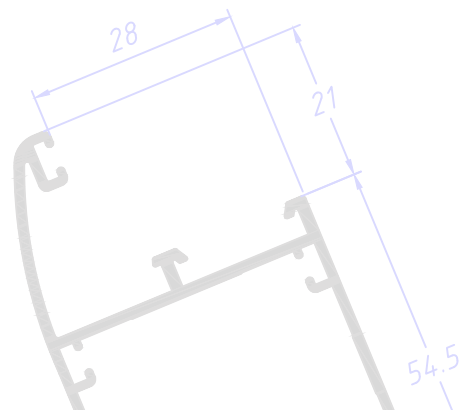
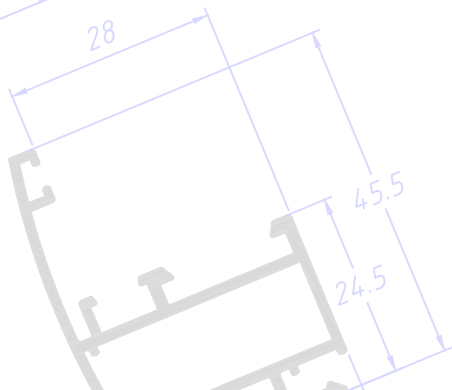
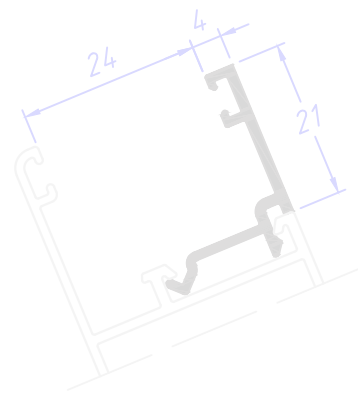
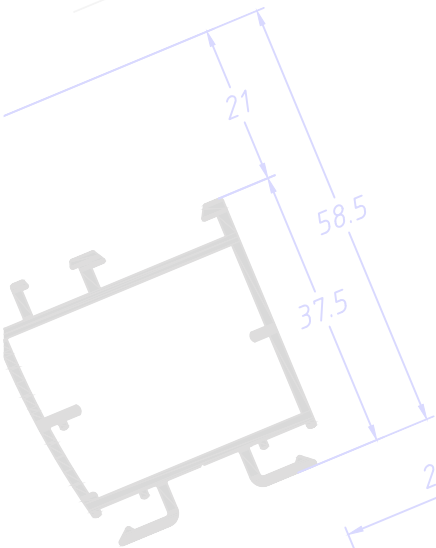
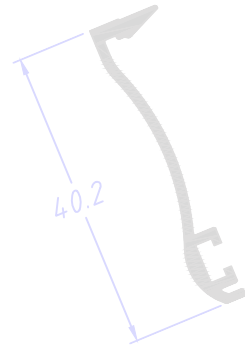
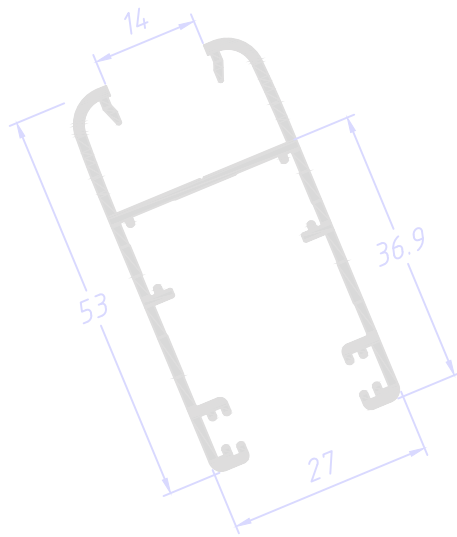
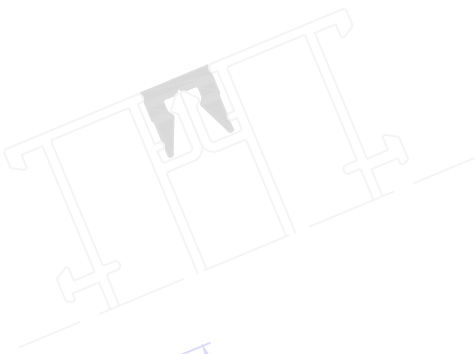
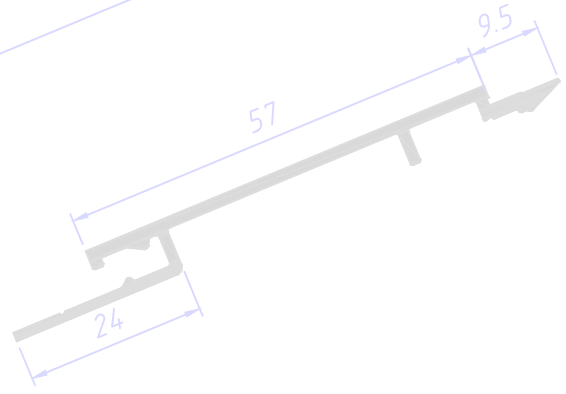
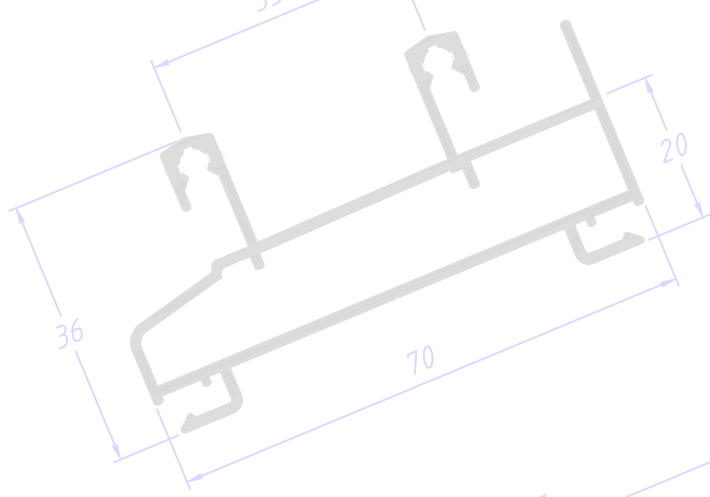
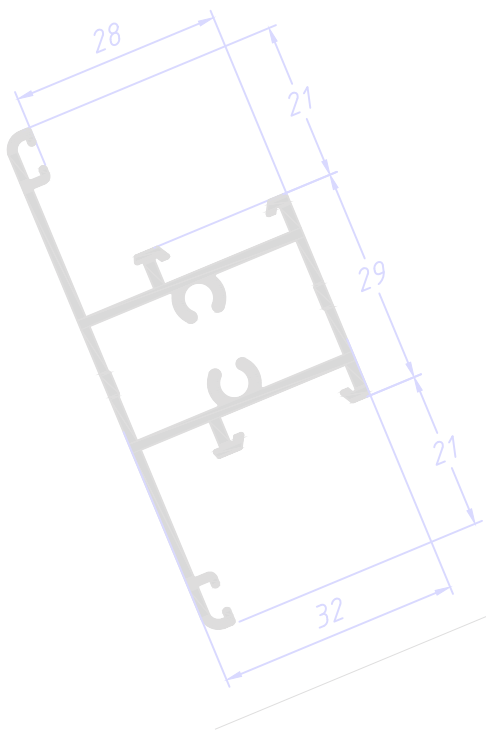
CATÁLOGO 2021

MITOS

Línea ligera de canal europeo

Rev. 06/2021





CÓMO LEER EL CATÁLOGO HOW TO READ THE CATALOGUE

SECCIÓN DEL
CATÁLOGO

MITOS
Línea ligera de canal europeo

PERFILES

NOMBRE
TIPOLOGÍA,
CÓDIGO,
PESO.

Marco perimetral ventana
Batientes - Oscilo batientes
MT301
0,597 Kg/m

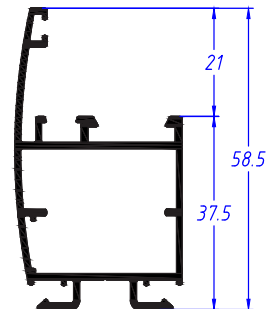
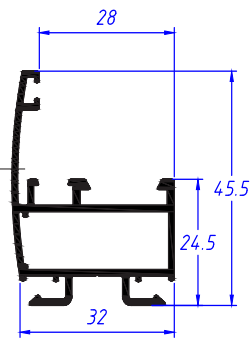


Marco perimetral puerta
Batientes - Oscilo batientes
MT304
0,718 Kg/m

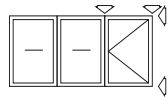


ICONO:
Tipo de apertura

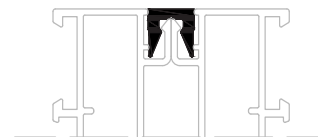
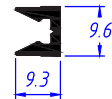
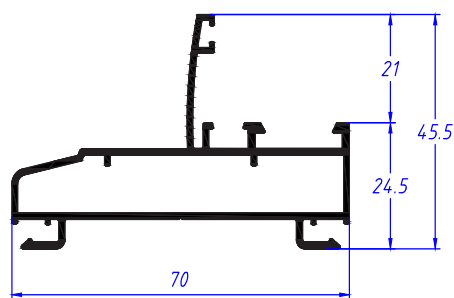
DIBUJO
TÉCNICO



Marco perimetral combinable
Fijos
MT307
0,848 Kg/m



Unión - Clip
Clip de unión de marcos
AK158
0,121 Kg/m



NÚMERO DE PÁGINA

28

CÓMO LEER EL CATÁLOGO HOW TO READ THE CATALOGUE

SECCIÓN DEL
CATÁLOGO

ACCESORIOS |

MITOS
Línea ligera de canal europeo

Bisagra de ventana izquierda



○ **COD: M024IBL**
● **COD: M024ING**
● **COD: M024IF**
Fosco

Bisagra de ventana derecha



○ **COD: M024DBL**
● **COD: M024DNG**
● **COD: M024DF**
Fosco

STAC

Uso: Batiente/Abatible
Origen: España

STAC

Uso: Batiente/Abatible
Origen: España

Tapa y Salida de Agua
30X5mm



⊗ **COD: MA09020**
natural

STAC

Uso: Batiente
Origen: España

OSCILOBATIENTE

Kit 1 hoja con cremona



○ **COD: MR1118BL**
● **COD: MR1118NG**
● **COD: MR1118IF**
Fosco

Kit hoja pasiva oscilobatiente



○ **COD: MR1116BL**
● **COD: MR1116NG**
● **COD: MR1116IF**
Fosco

STAC

Uso: Oscilobatiente
Origen: España

STAC

Hasta 90 kg
Uso: Oscilobatiente
Origen: España

PROVEEDOR

NOMBRE

COLORES Y
ACABADOS

DESCRIPCIÓN

TIPOLOGÍA

CÓMO LEER EL CATÁLOGO HOW TO READ THE CATALOGUE

SECCIÓN DEL CATÁLOGO

TIPOLOGÍA

NUDOS | PROYECTANTES

CARACTERÍSTICAS

60
Máximo x hoja

11.2
Alt. máx. de hoja

4mm a 22mm
Espesor vidrio recomendado

CORTE HORIZONTAL

Refer.	Medida	Cant.	Corte
MT301	M= L	2	∨∨
MT301	M= H	2	∨∨
MT334	M= L-37	2	∨∨
MT334	M= H-37	2	∨∨
AK131	M= L-137	2	-
AK131	M= H-179	2	-
AK103	M= L+71mm	2	∨∨
AK103	M= H+71mm	2	∨∨
MT360	M= L-49	1	-
VIDRIO	Base = L-147mm	1	
	Altura = H-147mm		

REFERENCIA

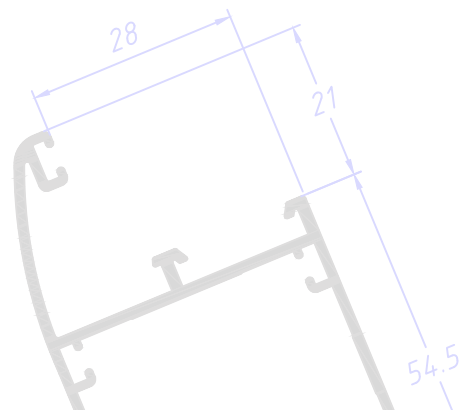
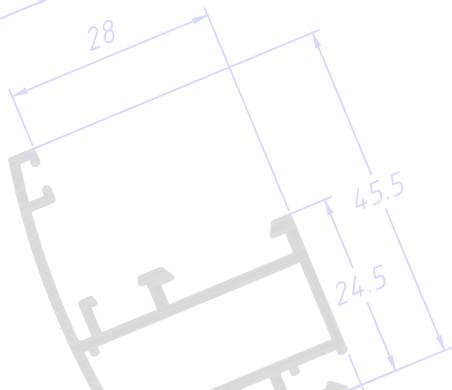
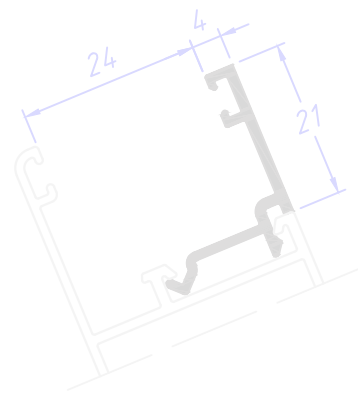
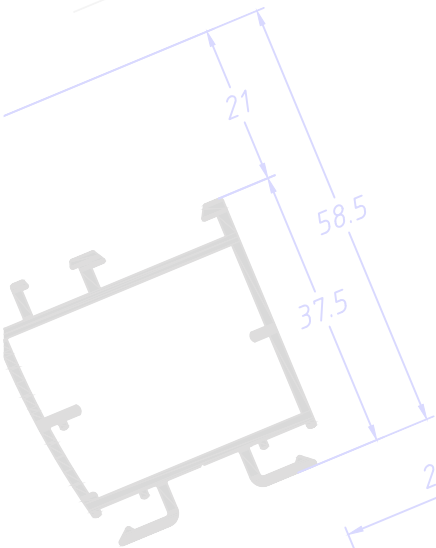
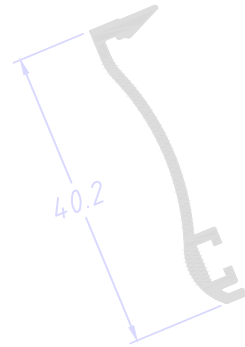
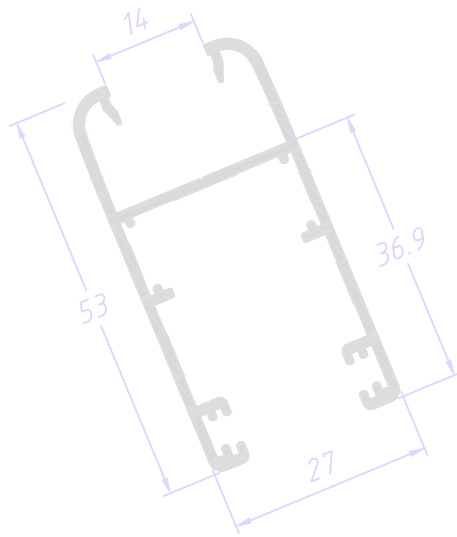
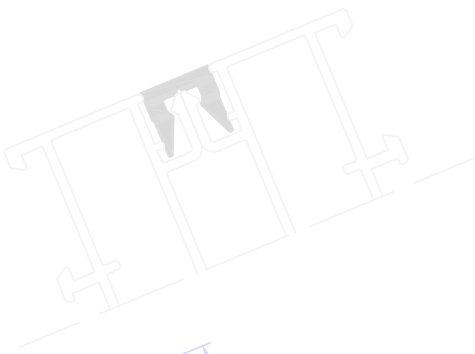
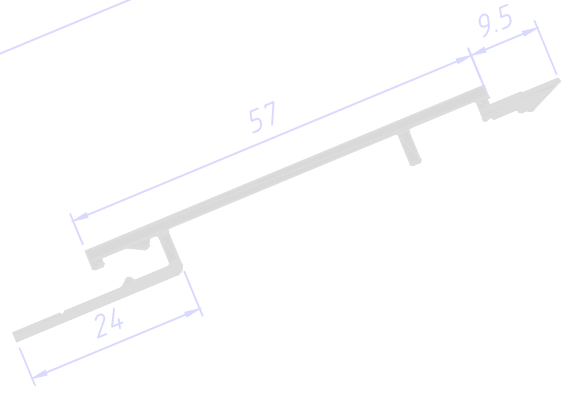
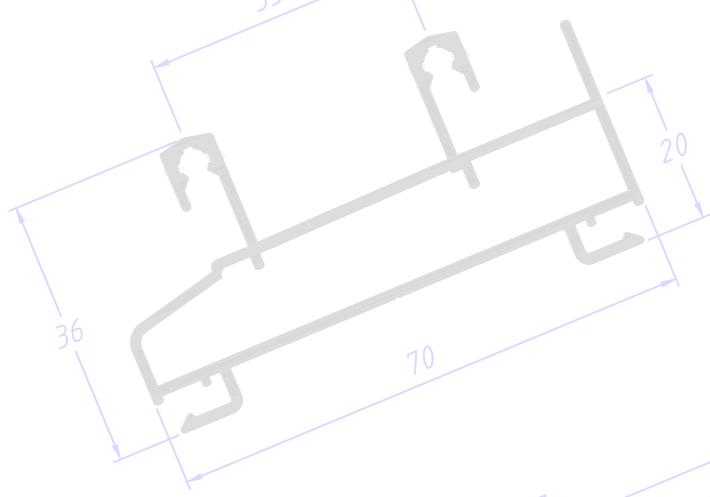
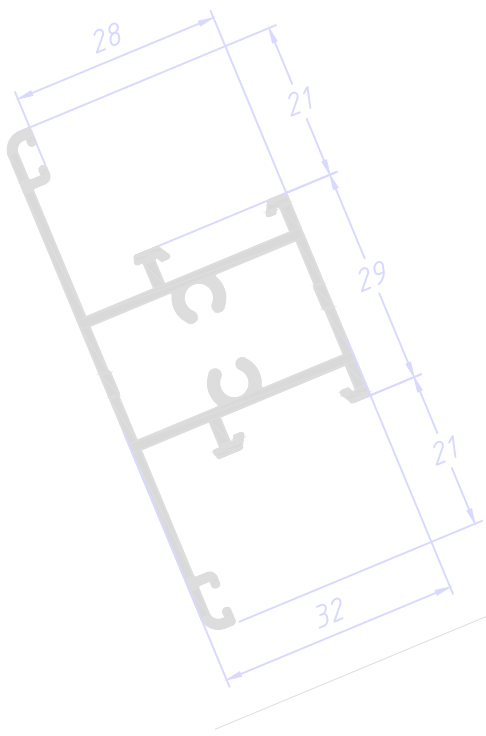
CORTE VERTICAL

OBSERVACIÓN

OBSERVACIÓN: "Cambiando el contravidrio obtiene medidas de vidrio desde 4 mm hasta 22 mm de espesor.
AK131- AK132.
Para Códigos de accesorios el () representa el color a definir (BL- NG- F)"

Escala: 1/2

PLANOS



ÍNDICE - NUDOS

DESCRIPCIÓN	PÁG.
Proyectantes	12
Abatibles	13
Batientes	14
Oscilo-batientes	17
Corredizas	18
Fijas	26

ÍNDICE - PERFILES

CÓDIGO	DESCRIPCIÓN	TIPOLOGÍA	PÁG.
AK103	Contramarco curvo	Comunes	35
AK113	Hoja perimetral - para mosquitera	Mosquitera	34
AK118	Vedación base p/ piso	Batiente	31
AK126	Esquinero variable Externo	Comunes	37
AK127	Esquinero variable Interno	Comunes	38
AK128	Esquinero a 90° fijo	Comunes	38
AK131	Contravidrio para vidrio de 4 hasta 12mm	Abatible / batiente / fijo / oscilo-batiente / proyectante	31
AK132	Contravidrio para vidrio de 13 hasta 22mm	Abatible / batiente / fijo / oscilo-batiente / proyectante	31
AK147	Cortaviento Inferior	Batiente	31
AK154	Varilla de accionamiento	Abatible / Batiente / Oscilo-Batiente	36
AK155	Travesaño - para mosquitera	Mosquitera	35
AK157	Contramarco recto	Comunes	35
AK158	Unión Clip de Marcos	Clip Unión de Marcos	28
AK170	Contramarco externo e interno	Comunes	35
AK171	Contramarco prolongador 57 mm	Comunes	36
AK172	Contramarco prolongador 71 mm	Comunes	36
AK215	Marco para drenaje	Corrediza	37
AK222	Refuerzo parta hoja para MT720 /MT721	Corrediza	35
AK223	Tapa para refuerzo AK222	Corrediza	35
AK225	Unión para marcos	Comunes	36
CK546	Complemento riel para mosquitera	Mosquitera	36
MT153	Premarco	Comunes	36
MT217	Complemento de protección	Corrediza	34
MT301	Marco perimetral Ventana	Batientes/Oscilo batientes	28
MT304	Marco perimetral puertas	Batientes/Oscilo batientes	28
MT307	Marco perimetral combinable	Fijos	28
MT308	Tapajunta Doble Hoja	Batiente	30
MT309	Hoja Perimetral Ventana	Abatible/ batiente/ oscilo-batiente	29
MT310	Hoja Perimetral, Apertura Interna	Batiente	29
MT314	Travesaño Ventana/Puerta	Abatible / Batiente / Fijo / Oscilo-Batiente	30

MT320	Zócalo Puerta	Batiente	30
MT321	Travesaño puerta	Batiente	30
MT322	Cortaviento Inferior	Batiente	31
MT334	Hoja Perimetral	Proyectante	29
MT337	Hoja Perimetral, Apertura Externa	Batiente	29
MT360	Goterón Inferior	Proyectante	31
MT702	Marco perimetral 2 rieles	Corrediza	31
MT705	Hoja perimetral ventana sin contravidrio - para vidrio hasta 22mm	Corrediza	32
MT708	Hoja perimetral - para mosquitera	Corrediza	33
MT710	Hoja perimetral ventana sin contravidrio - para vidrio de 4 hasta 12mm	Corrediza	32
MT711	Cruce enganche central ventana	Corrediza	33
MT712	Encastre central	Corrediza	34
MT713	Cruce enganche central puerta	Corrediza	34
MT714	Marco perimetral acople - multirriel	Corrediza	32
MT720	Hoja perimetral puerta sin contravidrio para vidrio dvh hasta 22mm	Corrediza	33
MT721	Hoja perimetral ventana sin contravidrio para vidrio de 4 hasta 12mm	Corrediza	33
MT724	Enguiador para cierre multipunto	Corrediza	36
MT726	Cruce enganche doble	Corrediza	34
MT730	Traversa sin contravidrio para vidrio dvh hasta 22mm	Corrediza	33

ÍNDICE - ACCESORIOS

CÓDIGO	DESCRIPCIÓN	TIPOLOGÍA	PÁG.
AP01134F	Escuadra pivote - 29x11mm	Comunes	49
AP381065	Escuadra gancho - hoja mosquitera	Corrediza	49
AP62251P	Escuadra de alineación 5x2,2mm	Comunes	50
AP81098C	Escuadra tetón redondo - 29x11mm	Comunes	49
APPRE005	Pata de agarre	Comunes	54
APPRE006	Cruceta para premarco – 300mm	Comunes	54
APPRE007	Cruceta para premarco – 600mm	Comunes	54
CALDOB102	Calzo simple - 90x10x2mm	Comunes	53
CALDOB103	Calzo simple - 90x10x3mm	Comunes	53
CALDOB104	Calzo simple - 90x10x4mm	Comunes	53
CALDOB105	Calzo simple - 90x10x5mm	Comunes	53
CALDOB201	Calzo doble - 90x20x1mm	Comunes	53
CALDOB2014	Calzo doble - 90x20x14mm	Comunes	53
CALDOB202	Calzo doble - 90x20x2mm	Comunes	53
CALDOB203	Calzo doble - 90x20x3mm	Comunes	53
CALDOB204	Calzo doble - 90x20x4mm	Comunes	53
CALDOB205	Calzo doble - 90x20x5mm	Comunes	53
CALDOB206	Calzo doble - 90x20x6mm	Comunes	53
FEL5X7NEG	Felpa- 5x7mm	Comunes	51
FEL6X7NEG	Felpa- 6x7mm	Comunes	51

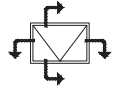
FEL7X7NEG	Felpa- 7x7mm	Comunes	51
GUA173	Guarnición EPDM acristalamiento externo - 2mm	Comunes	52
GUA30947	Guarnición EPDM perimetral interior hoja	Comunes	51
GUA397	Guarnición EPDM	Comunes	51
GUA442	Guarnición EPDM de estanqueidad marco	Comunes	51
GUAC2N	Guarnición EPDM acristalamiento interno - 2mm	Comunes	52
GUAC3N	Guarnición EPDM acristalamiento interno - 3mm	Comunes	52
GUAC4N	Guarnición EPDM acristalamiento interno - 4mm	Comunes	52
GUAC5N	Guarnición EPDM acristalamiento interno - 5mm	Comunes	52
GUAC6N	Guarnición EPDM acristalamiento interno - 6mm	Comunes	52
GUAJCMT	Guarnición EPDM de estanqueidad marco	Comunes	51
M014DNG	Bisagra para tercera hoja	Batiente	44
M024DNG	Bisagra de ventana derecha	Batiente	41
M024DNG	Bisagra de ventana derecha	Batiente	44
M024ING	Bisagra de ventana izquierda	Abatible	41
M024ING	Bisagra de ventana izquierda	Batiente	44
M03003	Gancho	Corrediza	46
M034000NG	Cierre uñera sin llave	Corrediza	46
M034100NG	Cierre uñero con llave	Corrediza	46
M0403149	Gancho	Corrediza	46
M0403198	Contragrancho	Corrediza	46
M05231600	Multipunto con llave - 1600mm - 3 puntos	Corrediza	47
M07K1H	Kit practicable 1 hoja	Batiente	44
M07K2H	Kit practicable 2 hojas	Batiente	44
M10-190097-CE	Escuadra "pivote" - 19x9.7mm	Comunes	50
M10-205097-CI	Escuadra "pivote interior" - 20.5x9.7mm	Comunes	50
M130120	Compás apertura abatible	Abatible	40
M1560NG	Golpete	Abatible	40
M1700	Enguiador interno	Corrediza	45
M1702	Tapón de cruce	Corrediza	45
M1704	Limitador de apertura	Corrediza	48
M1706	Rueda simple- 80kg.	Corrediza	45
M1708	Cortavientos adhesivo	Corrediza	48
M1712	Rueda doble - 150kg.	Corrediza	45
M1750	Tapón inversor	Batiente	43
M2129NEOPA4	Terminación para cilindro	Batiente	42
M2129NEOPA4	Terminación para cilindro	Corrediza	47
M6-049315014	Escuadra de alineación 4,9x1,4mm	Comunes	50
M6-058315009	Escuadra de alineación - 0.9x5.8mm	Comunes	50
M81-287357336-CR	Escuadra "tetón redondo" - 28.7x35.7mm	Comunes	50
MA038061	Contracerradura central para 3 puntos	Batiente	43
MA038701	Contracerradura adicional para 3 puntos	Batiente	43
MA05082NG	Juego de manija puerta	Batiente	42
MA05082NG	Juego de manija puerta	Corrediza	47
MA05202	Kit cerradero multipunto – 3 puntos	Corrediza	47
MA07090BL	Cremona practicable	Batiente	44
MA0771NG	Manija para multipunto	Corrediza	48
MA09020	Tapa y salida de agua 30x5mm	Abatible	41

MA09020	Tapa y salida de agua 30x5mm	Oscilo-batiente	42
MA09020	Tapa y salida de agua 30x5mm	Batiente	45
MA112610	Pasador	Batiente	43
MA123112	Brazo proyectante 313mm	Proyectante	40
MA123316	Brazo proyectante 418mm	Proyectante	40
MA3042NEOPA	Manija simple con caja giratoria	Proyectante	40
MA501036	Tirador en aluminio - 360mm	Batiente	54
MA501065	Tirador en aluminio - 650mm	Corrediza	54
MA5231	Fijación de tirador	Batiente	54
MA72G5013508	Cerradura de 3 puntos	Batiente	43
MA74135	Cerradura monopunto c/ contracerradura	Batiente	42
MA8209304094	Cilindro descentrado 30/40	Batiente	42
MA8209304094	Cilindro descentrado 30/40	Corrediza	47
MB03300NG	Cierre uñera mini	Corrediza	46
MB0777NG	Manija acodada derecha	Corrediza	48
MB0778NG	Manija acodada izquierda	Corrediza	48
MB110302	Compás oscilante	Oscilobatiente	42
MC0170NG	Bisagra de puerta	Batiente	43
MR1116NG	Kit hoja pasiva oscilobatiente	Oscilobatiente	41
MR1118NG	Kit 1 hoja con cremona	Oscilobatiente	41
MS05211600	Multipunto sin llave - 1600mm - 3 puntos	Corrediza	47
PALEACRIS	Paleta para acristalar	Comunes	54
TNZC0050	Roldana - para hoja mosquitera	Corrediza	49
TNZF0070	Enguiador superior - con muelle	Corrediza	49
TNZM0080	Tirador en nylon - mosquitero	Corrediza	49

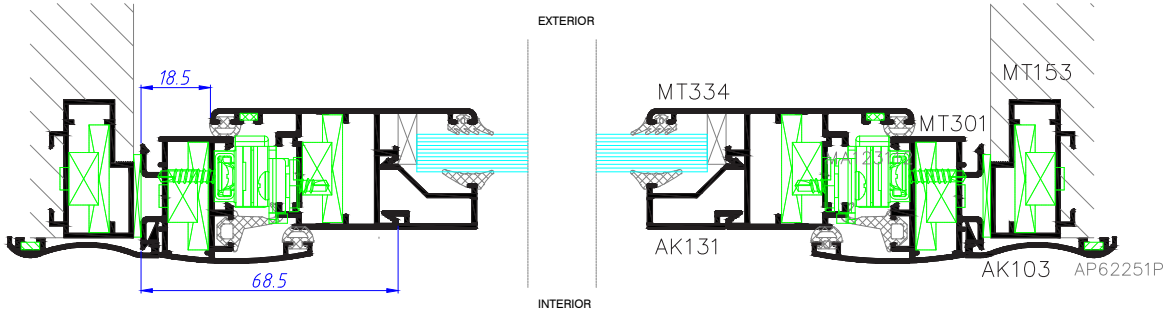
SUNDOORS



MITOS
Línea ligera de canal europeo



CORTE HORIZONTAL



Refer.	Medida	Cant.	Corte
MT301	M= L	2	∖/
MT301	M= H	2	∖/
MT334	M= L-37	2	∖/
MT334	M= H-37	2	∖/
AK131	M= L-137	2	-
AK131	M= H-179	2	-
AK103	M= L+71mm	2	∖/
AK103	M= H+71mm	2	∖/
MT360	M= L-49	1	-
VIDRIO	Base = L-147mm Altura = H-147mm	1	

ACCESORIOS

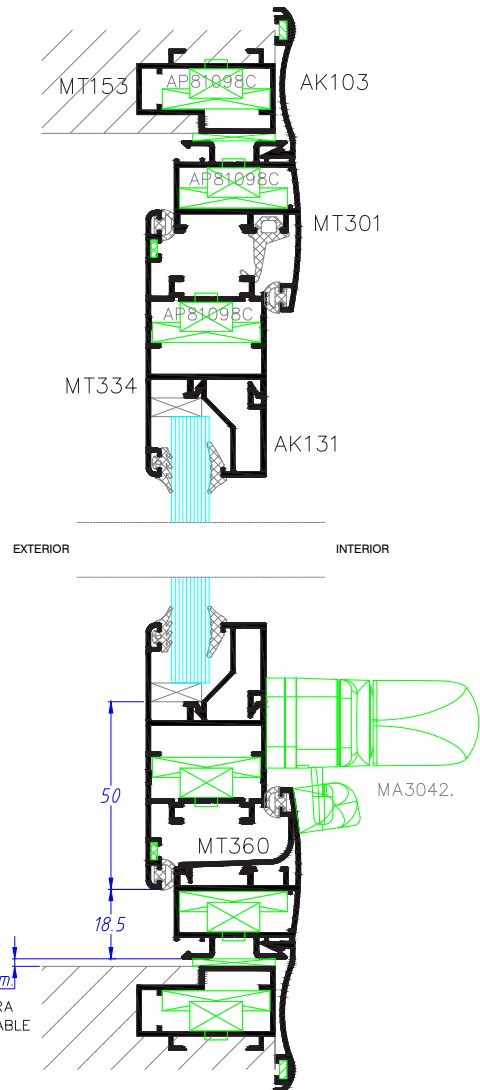
1. Cremona apertura exterior(1) - **MA3042**.
2. Escuadra "Tetón Redondo" - 29x11mm(8) - **AP81098C**
3. Brazo proyectante(2) - Véase opciones.
4. Escuadra de alineación de 5x2,2mm(4) - **AP62251P**
5. Escuadra de alineación(4) - **M6-049315014**

JUNTAS

1. Guarnición central en marco - **GUAJCMT**
2. Guarnición perimetral en marco - **GUA30947**
3. Guarnición perimetral en hoja - **GUA30947**
4. Guarnición acristalamiento exterior en hoja - **GUA173**
5. Guarnición acristalamiento interior en hoja - Véase opciones.

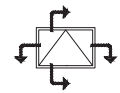
OBSERVACIÓN: "Cambiando el contravidrio obtiene medidas de vidrio desde 4 mm hasta 22 mm de espesor.
AK131- AK132.
Para Códigos de accesorios el () representa el color a definir (BL- NG- F)"

CORTE VERTICAL

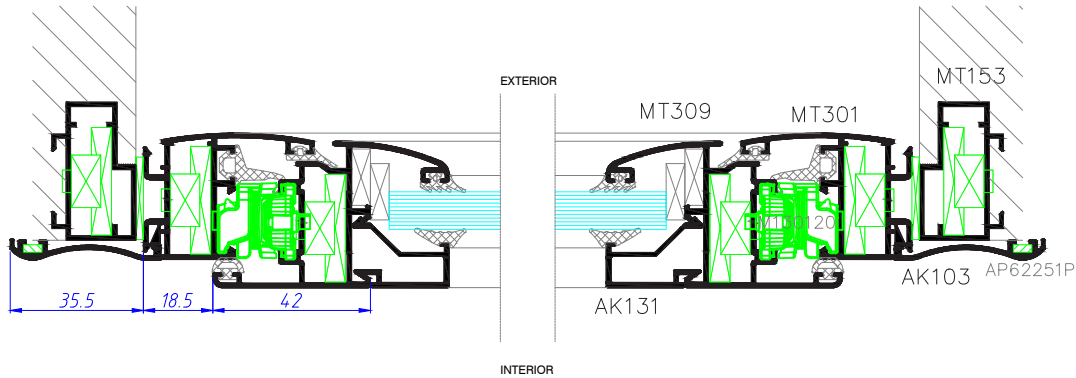


Escala: 1/2

NUDOS | ABATIBLES



CORTE HORIZONTAL



Refer.	Medida	Cant.	Corte
MT301	M= L	2	∖/
MT301	M= H	2	∖/
MT309	M= L-37	2	∖/
MT309	M= H-37	2	∖/
AK131	M= L-121	2	-
AK131	M= H-163	2	-
AK103	M= L+71mm	2	∖/
AK103	M= H+71mm	2	∖/
VIDRIO	Base = L-131mm Altura = H-131mm	1	

ACCESORIOS

1. Golpete(1) - **M1560.**
2. Compás apertura abatible(2) - **M130120**
3. Bisagra de ventana(2) - **M024D.**
4. Escuadra "Tetón Redondo" - 29x11mm(4) - **AP81098C**
5. Tapa y salida de agua(2) - **MA09020**
6. Escuadra "Tetón Redondo" - 29x11mm(4) - **AP81098C**
7. Escuadra de alineación de 5x2,2mm(4) - **AP62251P**

JUNTAS

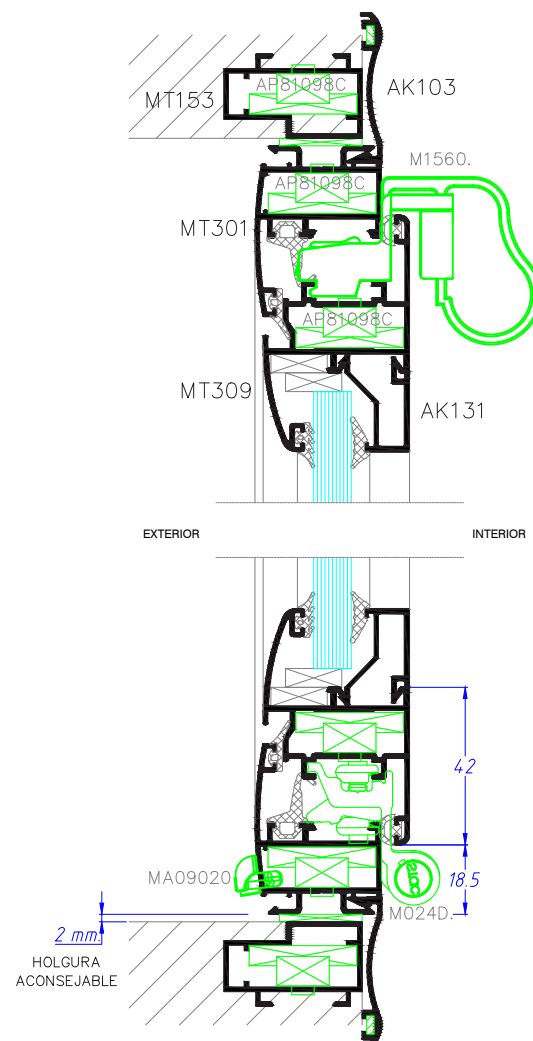
1. Guarnición central en marco - **GUAJCMT**
2. Guarnición perimetral en marco - **GUA442**
3. Guarnición perimetral en hoja - **GUA30947**
4. Guarnición acristalamiento exterior en hoja - **GUA173**
5. Guarnición acristalamiento interior en hoja - **Véase opciones.**

OBSERVACIÓN: "Cambiando el contravidrio obtiene medidas de vidrio desde 4 mm hasta 22 mm de espesor.

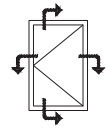
AK131- AK132.

Para Códigos de accesorios el (.) representa el color a definir (BL- NG- F)"

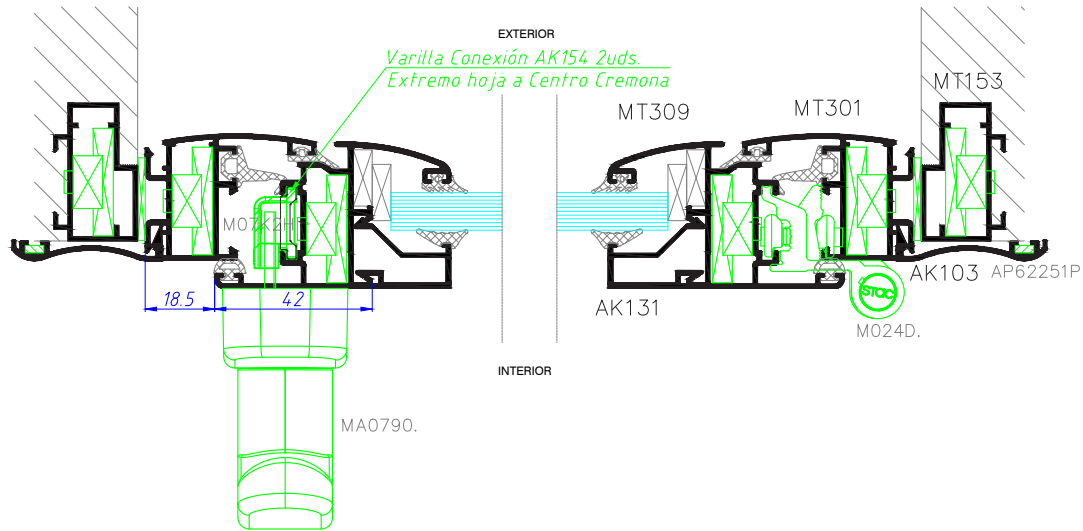
CORTE VERTICAL



Escala: 1/2

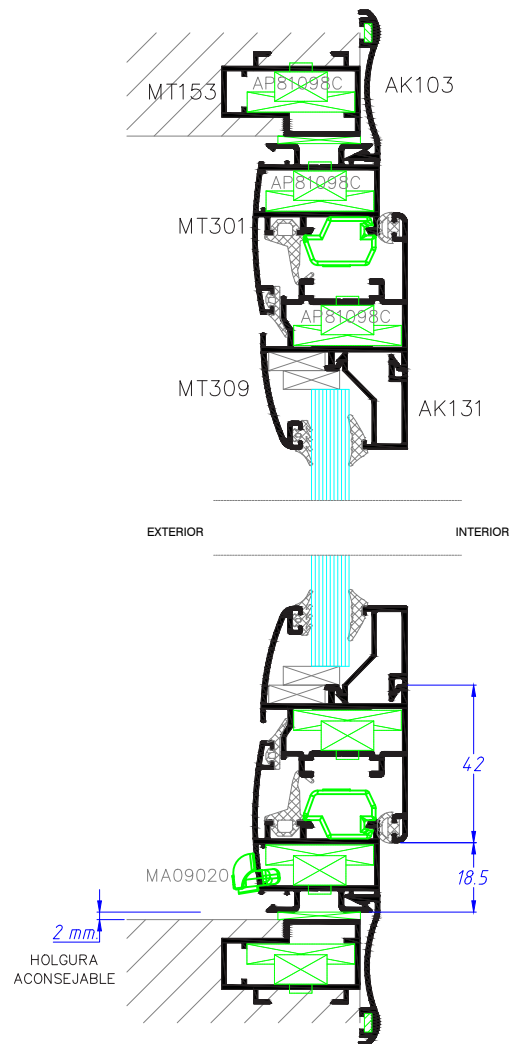


CORTE HORIZONTAL



Refer.	Medida	Cant.	Corte
MT301	M= L	2	∨/
MT301	M= H	2	∨/
MT309	M= L-37	2	∨/
MT309	M= H-37	2	∨/
AK131	M= L-121	2	-
AK131	M= H-163	2	-
AK154	A1= *H1-137	1	-
AK154	A2= *H2-137	1	-
AK103	M= L+71mm	2	∨/
AK103	M= H+71mm	2	∨/
VIDRIO	Base = L-131mm Altura = H-131mm	1	

CORTE VERTICAL



ACCESORIOS

1. Cremona practicable(1) - **MA0790**.
2. Kit practicable(1) - **MA501036**
3. Bisagra de ventana(2) - **M024D**.
6. Antielevación con tornillo(1) - **M0517193**
7. Escuadra "Tetón Redondo" - 29x11mm(8) - **AP81098C**
8. Tapa y salida de agua(2) - **MA09020**
9. Escuadra de alineación de 5x2,2mm(4) - **AP62251P**
10. Escuadra "Tetón Redondo" - 29x11mm(4) - **AP81098C**

JUNTAS

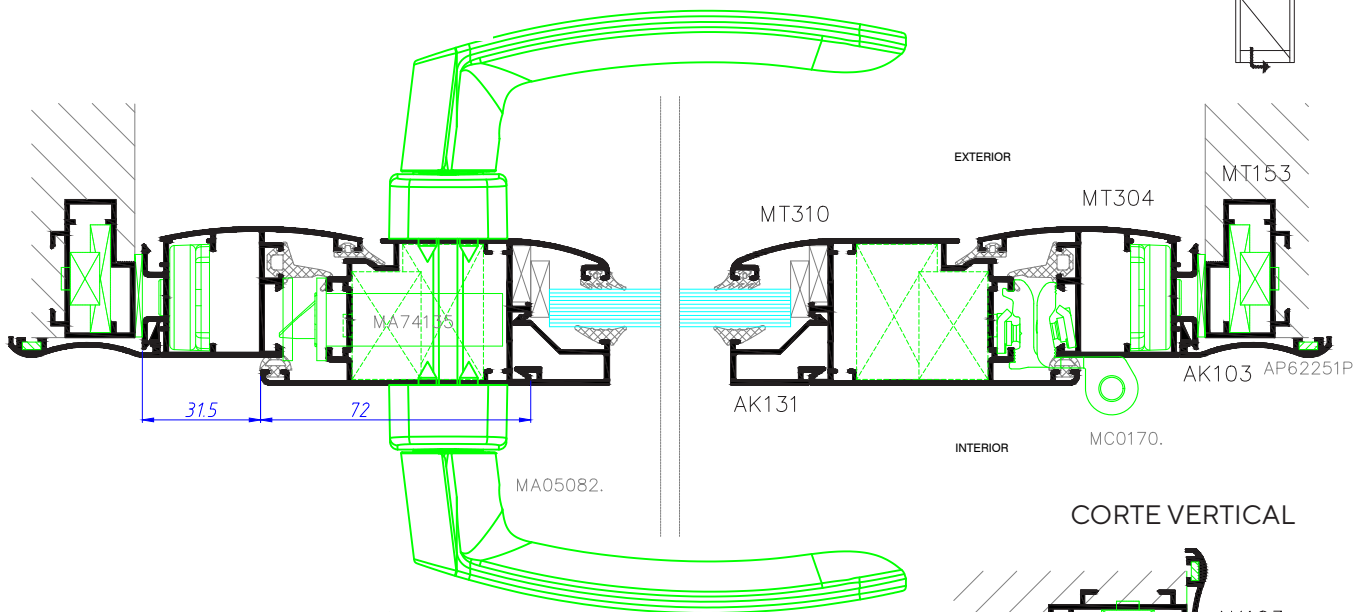
1. Guarnición central en marco - **GUAJCMT**
2. Guarnición perimetral en marco - **GUA442**
3. Guarnición perimetral en hoja - **GUA30947**
4. Guarnición acristalamiento exterior en hoja - **GUA173**
5. Guarnición acristalamiento interior en hoja - **Véase opciones.**

OBSERVACIÓN: "Cambiando el contravidrio obtiene medidas de vidrio desde 4 mm hasta 22 mm de espesor.
AK131- AK132.
Para Códigos de accesorios el (.) representa el color a definir (BL- NG- F)"

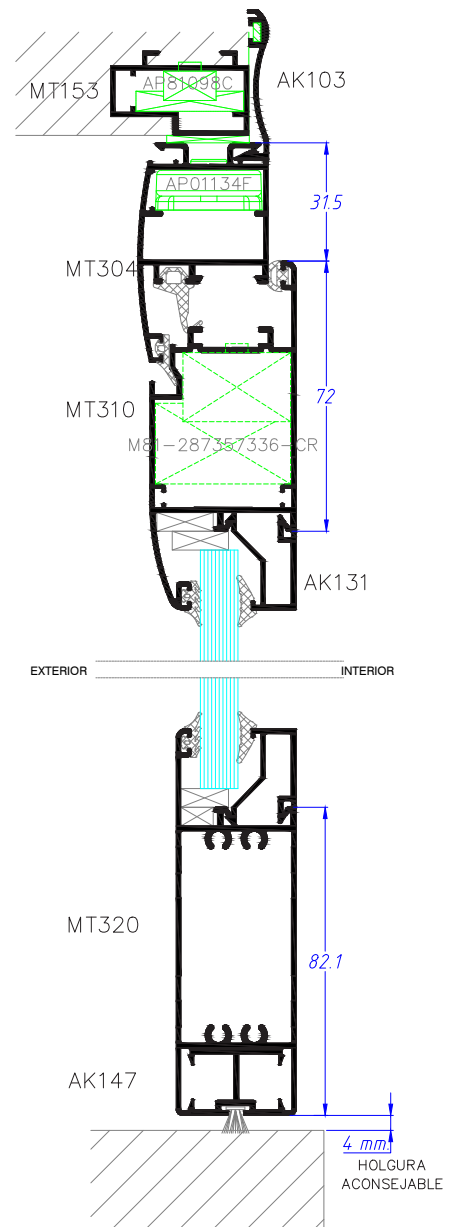
Escala: 1/2



CORTE HORIZONTAL



CORTE VERTICAL



Refer.	Medida	Cant.	Corte
MT304	M= L	1	∨/
MT304	M= H	2	∨
MT310	M= L-63	1	∨/
MT310	M= H-36	2	∨/
MT320	M= L-207	1	-
AK131	M= L-207	2	-
AK131	M= H-231	2	-
AK147	M= L-207	1	-
AK103	M= L+71mm	1	∨/
AK103	M= H+36mm	2	∨/
VIDRIO	Base= L-217mm Altura= H-199mm	1	

ACCESORIOS

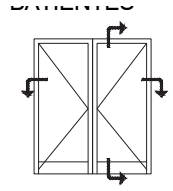
- Juego de manija puerta (1) - **MA05082**.
- Cerradura monopunto con contracerradura(1) - **MA74135**
- Cilindro descentrado 70mm-30/40(1) - **MA8209304094**
- Terminación para cilindro(2) - **MA2129**
- Bisagra de puerta(2) - **MC0170**.
- Escuadra "Pivote" - 29x11mm(2) - **AP01134F**
- Escuadra "Tetón Redondo" - 28.7x35.7mm(2) - **M81-287357336-CR**
- Escuadra de alineación(2) - **AP62251P**
- Escuadra "Tetón Redondo" - 29x11mm(4) - **AP81098C**

JUNTAS

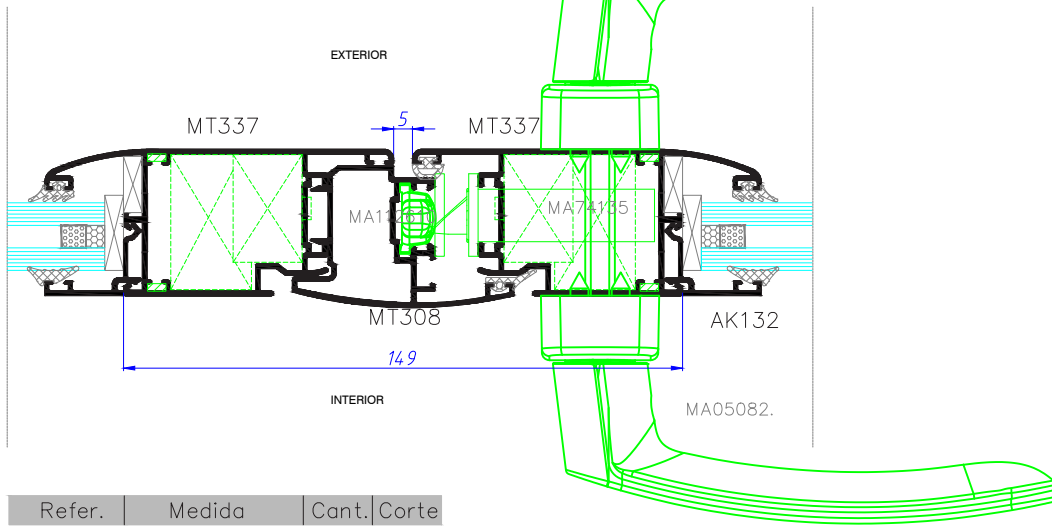
- Guarnición central en marco - **GUAJCMT**
- Guarnición perimetral en marco - **GUA442**
- Guarnición perimetral en hoja - **GUA30947**
- Guarnición acristalamiento exterior en hoja - **GUA173**
- Guarnición acristalamiento interior en hoja - Véase opciones
- Felpa para vedación - **FEL7X7**.

Escala: 1/2

NUDOS | BATIENTES

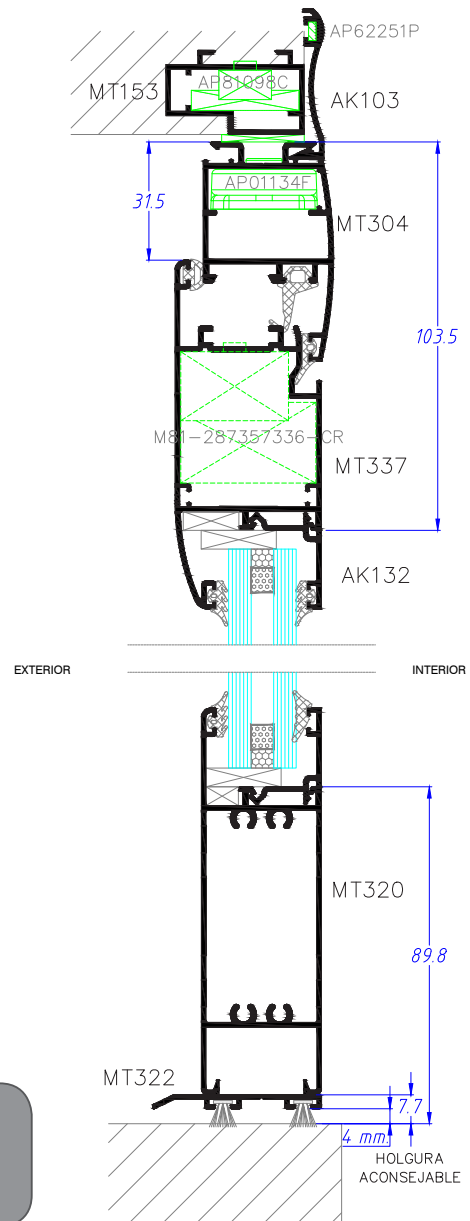


CORTE HORIZONTAL



Refer.	Medida	Cant.	Corte
MT304	M= L	1	∩/∩
MT304	M= H	2	∩/∩
MT337	M= (L-68)/2	1	∩/∩
MT337	M= H-39	2	∩/∩
MT308	M= H-35	1	—
MT320	M=(L-356)/2	2	—
AK132	M=(L-356)/2	4	—
AK132	M= H-235	4	—
MT322	M=(L-68)/2	2	—
AK103	M= L+71mm	1	∩/∩
AK103	M= H+36mm	2	∩/∩
VIDRIO	Base=(L-376)/2mm Altura= H-203mm	2	

CORTE VERTICAL



ACCESORIOS

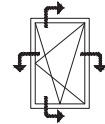
- Juego de manija puerta (1) - **MA05082**.
- Cerradura monopunto con contracerradura(1) - **MA74135**
- Cilindro descentrado 70mm-30/40(1) - **MA8209304094**
- Terminación para cilindro(2) - **MA2129.4**
- Kit pasador(2) - **MA112610**
- Bisagra de puerta(4) - **MC0170**.
- Tapón inversor(1) - **M1750**
- Escuadra "Pivote" - 29x11mm(4) - **AP01134F**
- Escuadra "Tetón Redondo" - 28.7x35.7mm(4) - **M81-287357336-CR**
- Escuadra de alineación(2) - **AP62251P**
- Escuadra "Tetón Redondo" - 29x11mm(2) - **AP81098C**

JUNTAS

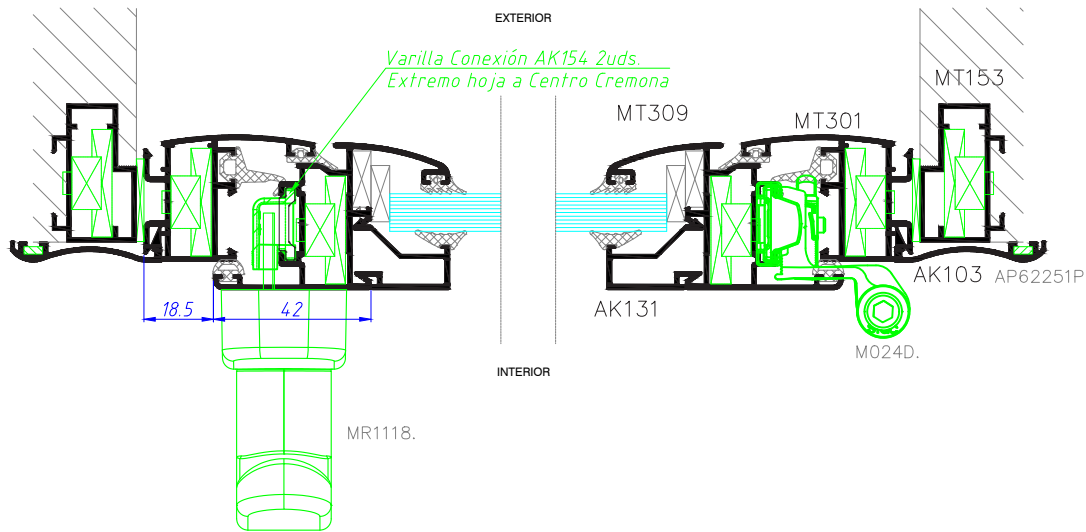
- Guarnición central en marco - **GUAJCMT**
- Guarnición perimetral en marco - **GUA442**
- Guarnición perimetral en hoja - **GUA30947**
- Guarnición acristalamiento exterior en hoja - **GUA173**
- Guarnición acristalamiento interior en hoja - **Véase opciones**
- Felpa para vedación - **FEL7X7**.

OBSERVACIÓN: "Cambiando el contravidrio obtiene medidas de vidrio desde 4 mm hasta 22 mm de espesor.
AK131- AK132.
Para Códigos de accesorios el (.) representa el color a definir (BL- NG- F)"

Escala: 1/2



CORTE HORIZONTAL



Refer.	Medida	Cant.	
MT301	M= L	2	↘/↗
MT301	M= H	2	↘/↗
MT309	M= L-37	2	↘/↗
MT309	M= H-37	2	↘/↗
AK131	M= L-121	2	-
AK131	M= H-163	2	-
AK154	A1= *L-373	1	-
AK154	A2= *H1-122	1	-
AK154	A3= *H2-93	1	-
AK103	M= L+71mm	2	↘/↗
AK103	M= H+71mm	2	↘/↗
VIDRIO	Base = L-131mm Altura = H-131mm	1	

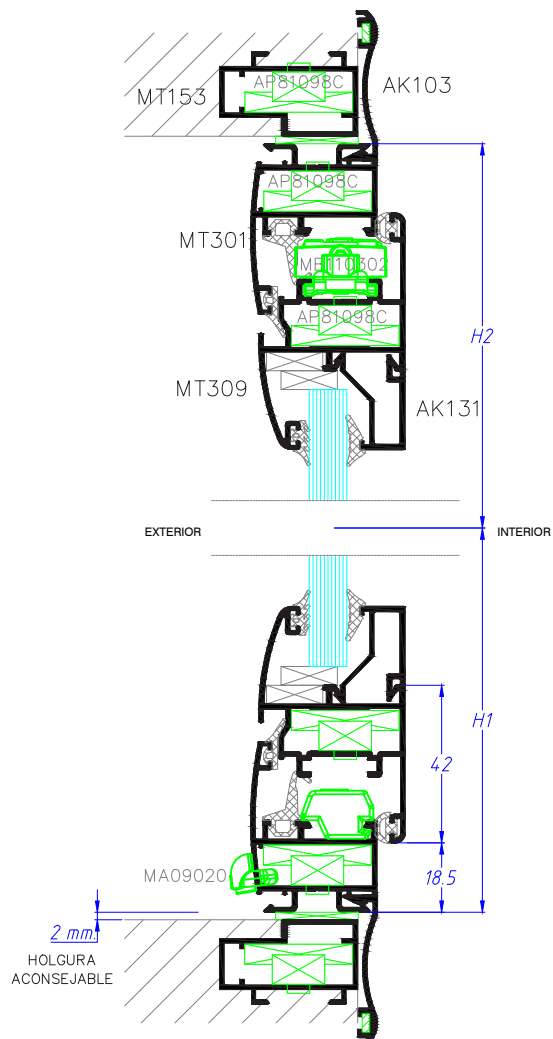
ACCESORIOS

- Kit oscilo - 1 hoja con cremona(1) - **MR1118**.
- Compás oscilo(1) - **MB110302**
- Antielección con tornillo(1) - **M0517193**
- Bisagra de ventana(2) - **M024D**.
- Escuadra "Tetón Redondo" - 29x11mm(8) - **AP81098C**
- Tapa y salida de agua(2) - **MA09020**
- Escuadra de alineación de 5x2,2mm(4) - **AP62251P**
- Escuadra "Tetón Redondo" - 29x11mm(4) - **AP81098C**

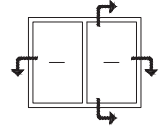
JUNTAS

- Guarnición central en marco - **GUAJCMT**
- Guarnición perimetral en marco - **GUA442**
- Guarnición perimetral en hoja - **GUA30947**
- Guarnición acristalamiento exterior en hoja - **GUA173**
- Guarnición acristalamiento interior en hoja - **Véase opciones**

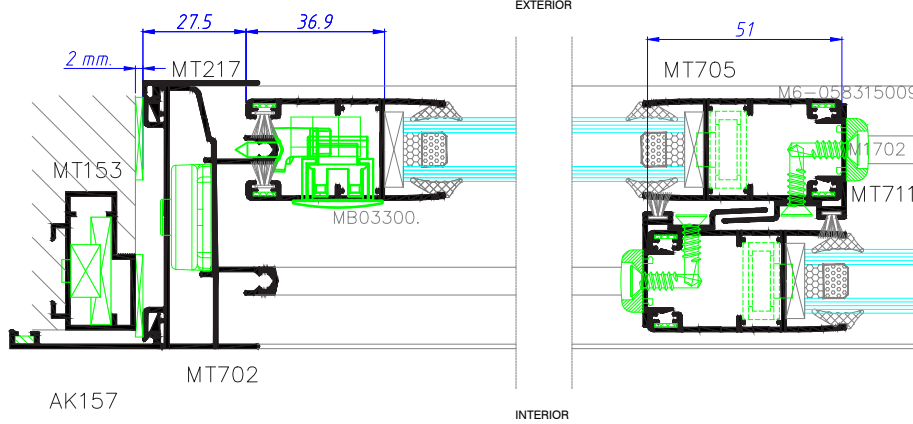
CORTE VERTICAL



Escala: 1/2



CORTE HORIZONTAL



Refer.	Medida	Cant.	Corte
MT702	M= L	2	∖/
MT702	M= H	2	∖/
MT705	M= (L-4)/2	4	∖/
MT705	M= H-55	4	∖/
MT711	M= H-55	2	-
MT217	M= L	1	∖/
MT217	M= H	2	∖/
AK157	M= L+71mm	2	∖/
AK157	M= H+71mm	2	∖/
VIDRIO	Base=(L-171)/2mm Altura=H-139mm	2	

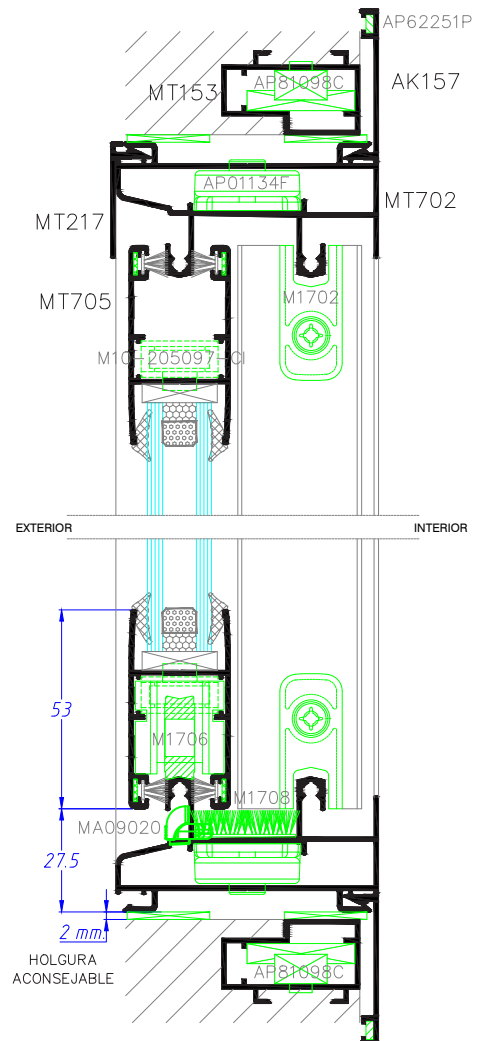
ACCESORIOS

1. Cierre uñera mini (2) - **MB03300**.
2. Gancho(2) - **M03003**
3. Contragrancho(2) - **M0403198**
4. Rueda simple - 80kg. (4) - **M1706**
5. Tapón de cruce(4) - **M1702**
6. Enguiador interno(4) - **M1700**
7. Limitador de apertura(2) - **M1704**
8. Escuadra de alineación - 0.9X5.8mm(16) - **M6-058315009**
9. Escuadra "Pivote Interior" - 20.5x9.7mm(8) - **M10-205097-CI**
10. Cortavientos adhesivo(2) - **M1708**
11. Tapa y salida de agua(3) - **MA09020**
12. Escuadra "Pivote" - 29x11mm(4) - **AP01134F**
13. Escuadra de alineación(4) - **AP62251P**
14. Escuadra "Tetón Redondo" - 29x11mm(4) - **AP81098C**

JUNTAS

1. Guarnición acristalamiento interior en hoja - **Véase opciones**
2. Guarnición acristalamiento exterior en hoja - **Véase opciones**
3. Felpa interior y exterior hoja - **FEL6X7**.

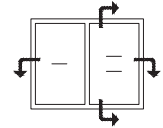
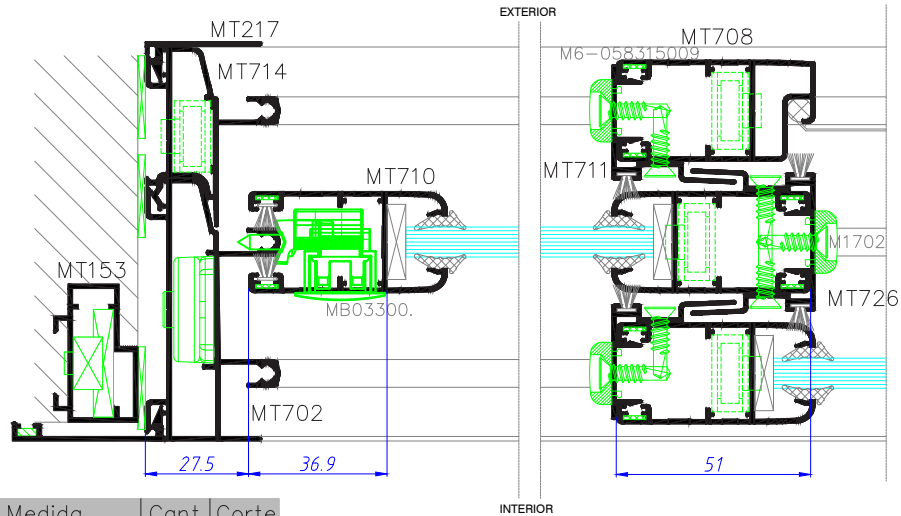
CORTE VERTICAL



Escala: 1/2



CORTE HORIZONTAL



Refer.	Medida	Cant.	Corte
MT702	M= L	2	✓✓
MT702	M= H	2	✓✓
MT714	M= L	2	✓✓
MT714	M= H	2	✓✓
MT710	M= (L-4)/2	4	✓✓
MT710	M= H-55	4	✓✓
MT711	M= H-55	2	-
MT726	M= H-55	1	-
MT708	M= (L-4)/2	2	✓✓
MT708	M= H-55	2	✓✓
AK157	M= L+71mm	2	✓✓
AK157	M= H+71mm	2	✓✓
MT217	M= L	1	✓✓
MT217	M= H	2	✓✓
VIDRIO	Base=(L-171)/2mm Altura=H-139mm	2	

ACCESORIOS

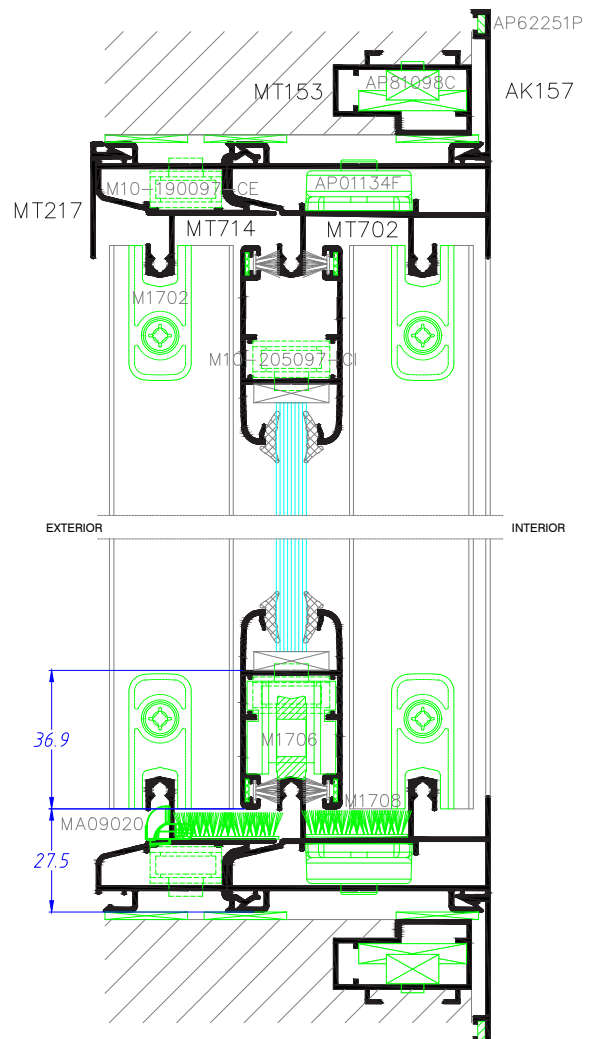
1. Cierre uñera mini (2) - **MB03300**.
2. Gancho(2) - **M03003**
3. Contragancho(2) - **M0403198**
4. Rueda simple - 80kg. (6) - **M1706**
5. Tapón de cruce(6) - **M1702**
6. Enguiador interno(6) - **M1700**
7. Limitador de apertura(3) - **M1704**
8. Escuadra de alineación - 0.9X5.8mm(24) - **M6-058315009**
9. Escuadra "Pivote Interior" - 20.5x9.7mm(12) - **M10-205097-CI**
10. Cortavientos adhesivo(4) - **M1708**
11. Tapa y salida de agua(3) - **MA09020**
12. Escuadra "Pivote" - 29x11mm(4) - **AP01134F**
13. Escuadra de alineación(4) - **AP62251P**
14. Escuadra "Tetón Redondo" - 29x11mm(4) - **AP81098C**

JUNTAS

1. Guarnición acristalamiento exterior en hoja - Véase opciones
2. Guarnición acristalamiento interior en hoja - Véase opciones
3. Felpa interior y exterior hoja - **FEL6X7**.

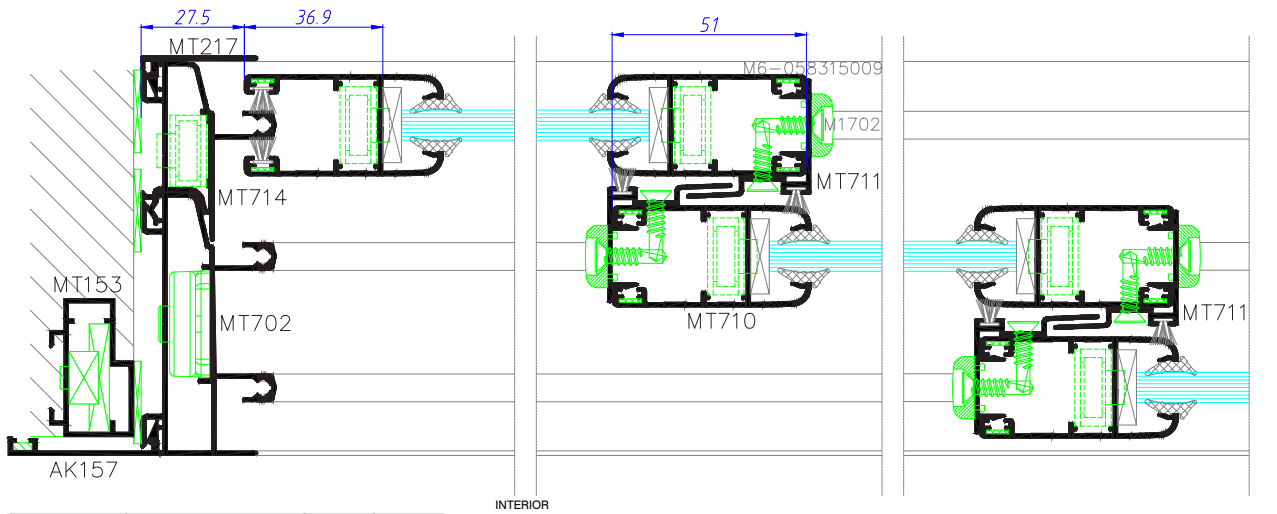
Escala: 1/2

CORTE VERTICAL





CORTE HORIZONTAL



Refer.	Medida	Cant.	Corte
MT702	M= L	2	∨/
MT702	M= H	2	∨/
MT714	M= L	2	∨/
MT714	M= H	2	∨/
MT710	M=(L+145)/6	12	∨/
MT710	M= H-55	12	∨/
MT711	M= H-55	8	-
AK157	M= L+71mm	2	∨/
AK157	M= H+71mm	2	∨/
MT217	M= L	1	∨/
MT217	M= H	2	∨/
VIDRIO	Base=(L-355)/6mm Altura=H-139mm	6	

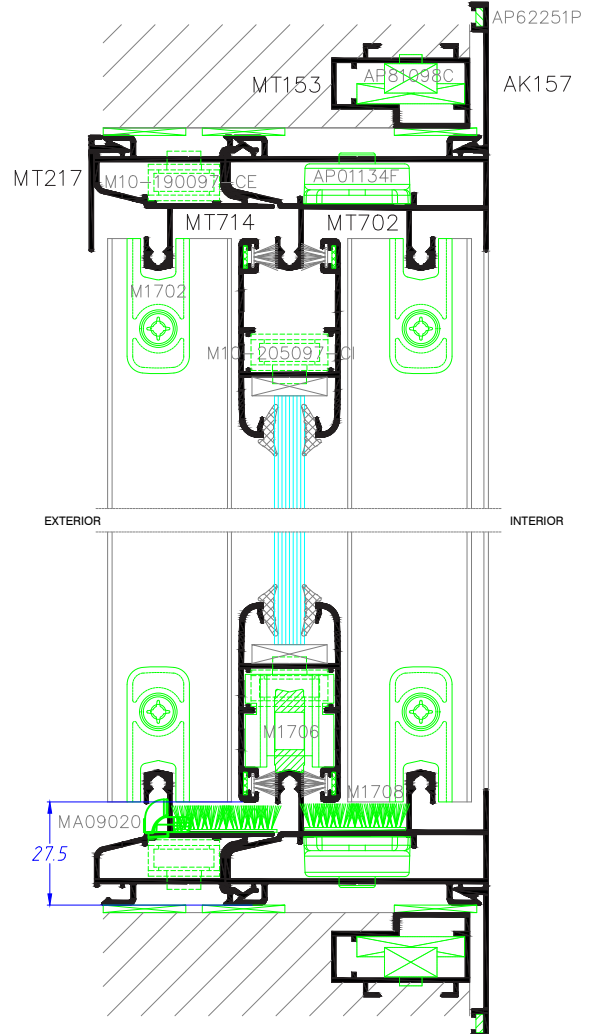
ACCESORIOS

1. Cierre uñera mini (2) - **MB03300**.
2. Gancho(2) - **M03003**
3. Contragancho(2) - **M0403198**
4. Rueda simple - 80kg.(12) - **M1706**
5. Tapón de cruce(16) - **M1702**
6. Enguiador interno(4) - **M1700**
7. Limitador de apertura(4) - **M1704**
8. Escuadra de alineación - 0.9X5.8mm(48) - **M6-058315009**
9. Escuadra "Pivote" - 19x9.7mm(4) - **M10-190097-CE**
10. Cortavientos adhesivo(10) - **M1708**
11. Tapa y salida de agua(6) - **MA09020**
12. Escuadra "Pivote" - 29x11mm(4) - **AP01134F**
13. Escuadra de alineación(4) - **AP62251P**
14. Escuadra "Tetón Redondo" - 29x11mm(4) - **AP81098C**

JUNTAS

1. Guarnición acristalamiento exterior en hoja - Véase opciones
2. Guarnición acristalamiento interior en hoja - Véase opciones
3. Felpa interior y exterior hoja - **FEL6X7**.

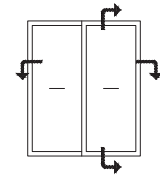
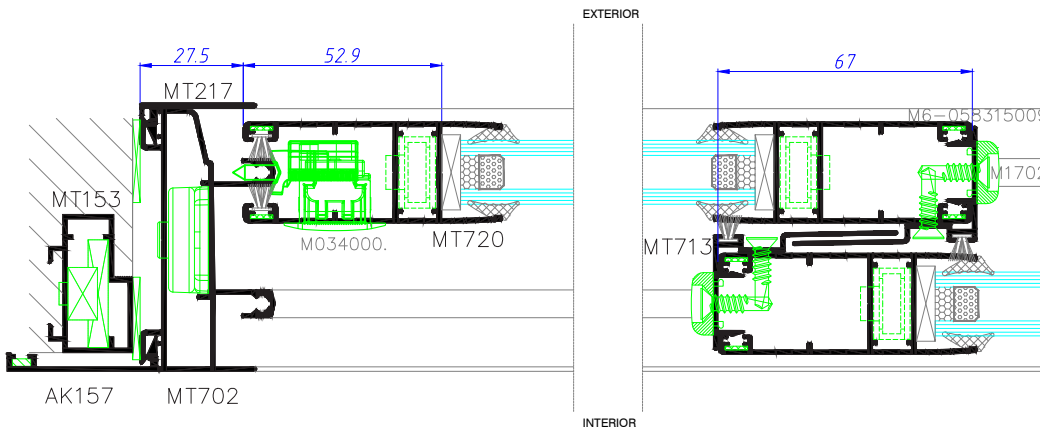
CORTE VERTICAL



Escala: 1/2

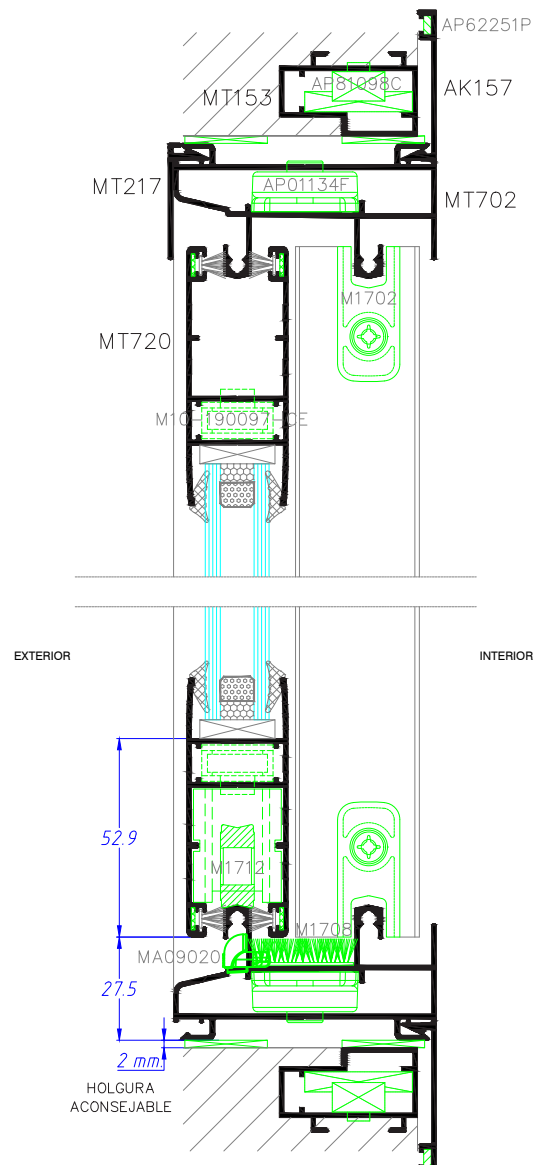


CORTE HORIZONTAL



Refer.	Medida	Cant.	Corte
MT702	M= L	2	∖/
MT702	M= H	2	∖/
MT720	M= (L+12)/2	4	∖/
MT720	M= H-55	4	∖/
MT713	M= H-55	2	-
AK157	M= L+71mm	2	∖/
AK157	M= H+71mm	2	∖/
MT217	M= L	1	∖/
MT217	M= H	2	∖/
VIDRIO	Base=(L-219)/2mm Altura=H-171mm	2	

CORTE VERTICAL



ACCESORIOS

1. Cierre uñera sin llave(2) - **M034000**.
2. Gancho(2) - **M0403149**
3. Contragancho(2) - **M0403198**
4. Rueda doble - 150kg.(4) - **M1712**
5. Tapón de cruce(4) - **M1702**
6. Enguiador interno(4) - **M1700**
7. Limitador de apertura(2) - **M1704**
8. Escuadra de alineación - 0.9X5.8mm(16) - **M6-058315009**
9. Escuadra "Pivote" - 19x9.7mm(8) - **M10-205097-CE**
10. Cortavientos adhesivo(2) - **M1708**
11. Tapa y salida de agua(2) - **MA09020**
12. Escuadra "Pivote" - 29x11mm(4) - **AP01134F**
13. Escuadra de alineación(4) - **AP62251P**
14. Escuadra "Tetón Redondo" - 29x11mm(4) - **AP81098C**

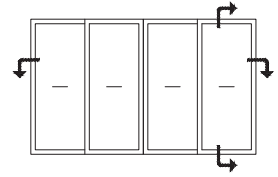
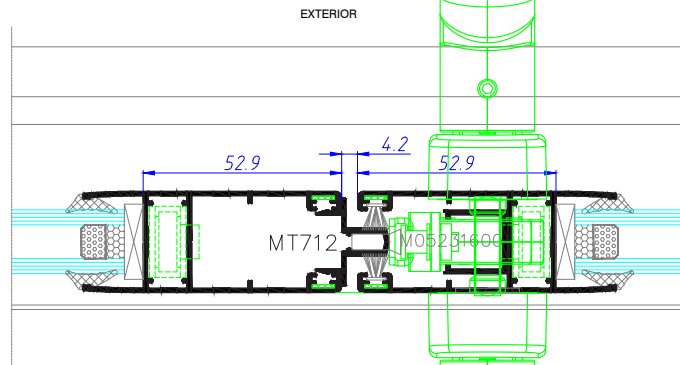
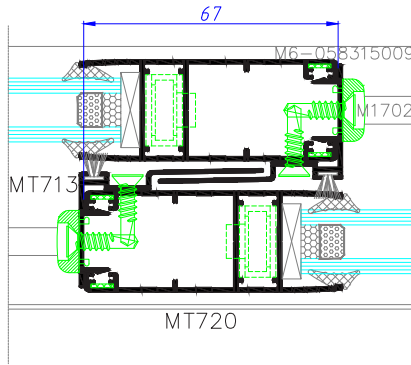
JUNTAS

1. Guarnición acristalamiento exterior en hoja - Véase opciones
2. Guarnición acristalamiento interior en hoja - Véase opciones
3. Felpa interior y exterior hoja - **FEL6X7**.

Escala: 1/2



CORTE HORIZONTAL



Refer.	Medida	Cant.	Corte
MT702	M= L	2	∨/
MT702	M= H	2	∨/
MT720	M= (L+75)/4	4	∨/
MT720	M= H-55	4	∨/
MT713	M= H-55	4	-
AK154	A1= *H1-137	1	-
AK157	M= L+71mm	2	∨/
AK157	M= H+71mm	2	∨/
MT712	M= H-55	1	-
MT724	M= H-55	1	-
MT217	M= L	1	∨/
MT217	M= H	2	∨/
VIDRIO	Base=(L-369)/4mm Altura=H-171mm	4	

ACCESORIOS

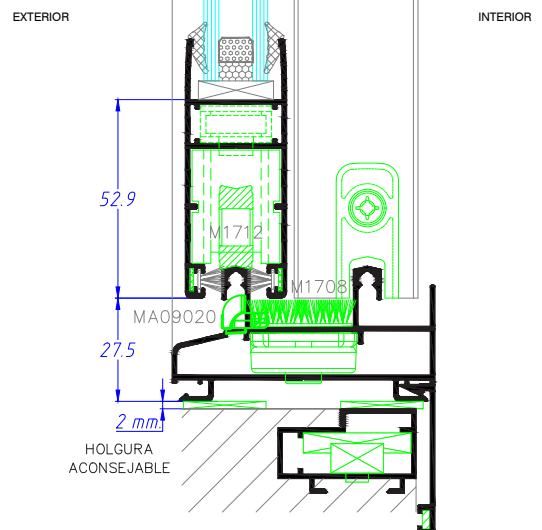
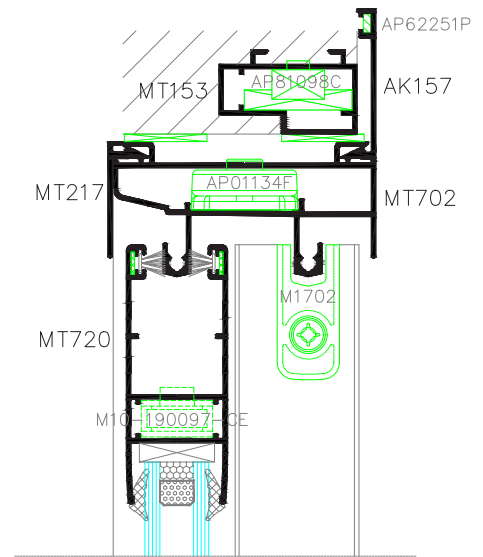
1. Manija para multipunto(2) - **MA0771.**
2. Multipunto con llave- 1600mm(1) - **M05231600**
3. Kit cerradero multipunto(1) - **M05202**
4. Cilindro descentrado 70mm-30/40(1) - **MA8209304094**
5. Terminación para cilindro(2) - **MA2129.4**
6. Rueda doble - 150kg.(8) - **M1712**
7. Tapón de cruce(8) - **M1702**
8. Enguiador interno(4) - **M1700**
9. Limitador de apertura(2) - **M1704**
10. Escuadra de alineación - 0.9X5.8mm(32) - **M6-058315009**
11. Escuadra "Pivote" - 19x9.7mm(16) - **M10-190097-CE**
12. Cortavientos adhesivo(6) - **M1708**
13. Tapa y salida de agua(3) - **MA09020**
14. Escuadra "Pivote" - 29x11mm(4) - **AP01134F**
15. Escuadra de alineación(4) - **AP62251P**
16. Escuadra "Tetón Redondo" - 29x11mm(4) - **AP81098C**

JUNTAS

1. Guarnición acristalamiento exterior en hoja - Véase opciones
2. Guarnición acristalamiento interior en hoja - Véase opciones
3. Felpa interior y exterior hoja - **FEL6X7.**

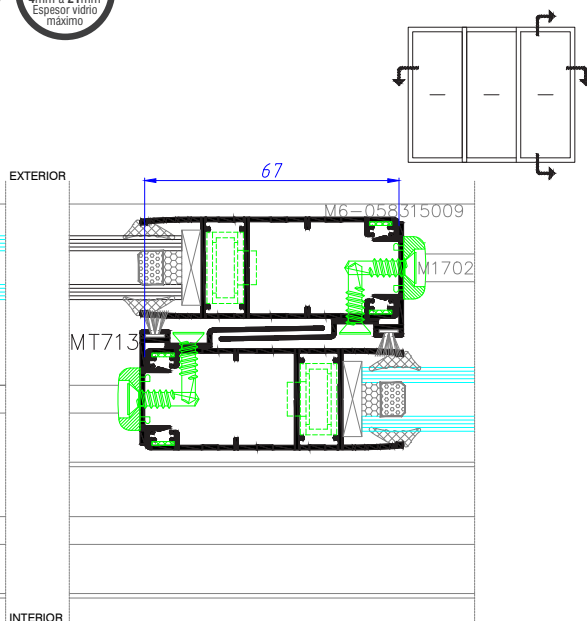
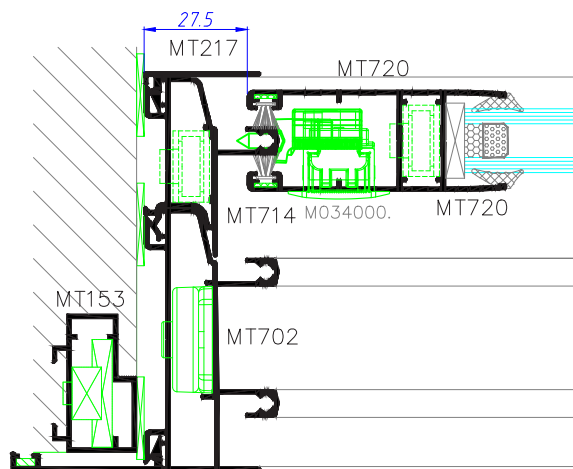
Escala: 1/2

CORTE VERTICAL





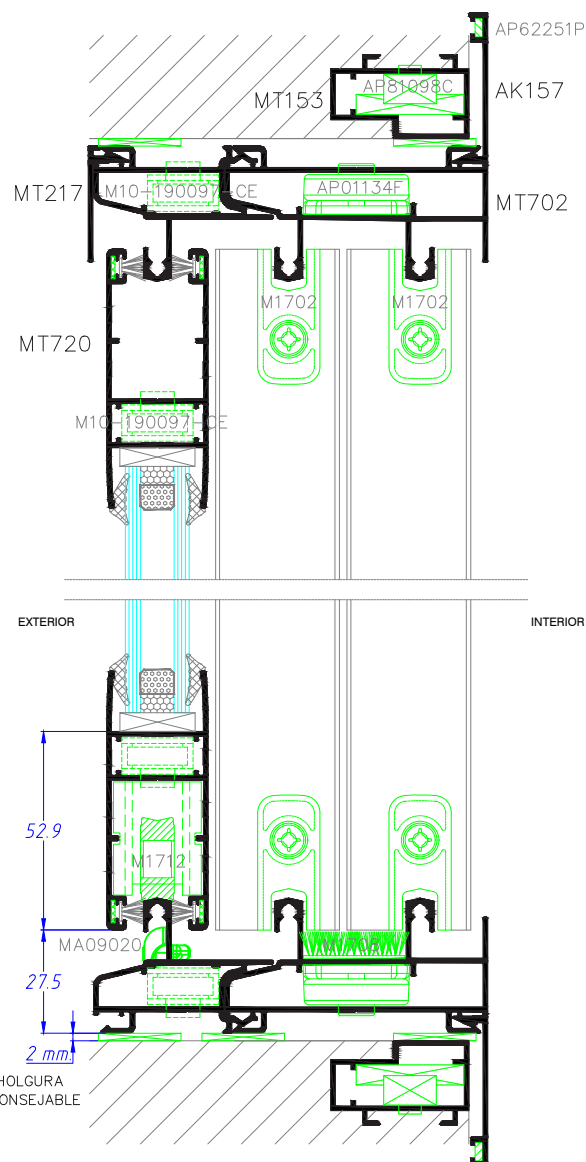
CORTE HORIZONTAL



AK157

Refer.	Medida	Cant.	Corte
MT702	M= L	2	∨/
MT702	M= H	2	∨/
MT714	M= L	2	∨/
MT714	M= H	2	∨/
MT720	M=(L+79)/3	6	∨/
MT720	M= H-55	6	∨/
MT713	M= H-55	4	-
AK157	M= L+71mm	2	∨/
AK157	M= H+71mm	2	∨/
MT217	M= L	1	∨/
MT217	M= H	2	∨/
VIDRIO	Base=(L-267)/3mm Altura=H-171mm	3	

CORTE VERTICAL



ACCESORIOS

1. Cierre uñera sin llave(2) - **M034000**.
2. Gancho(2) - **M0403149**
3. Contragrancho(2) - **M0403198**
4. Rueda doble - 150kg.(6) - **M1712**
5. Tapón de cruce(4) - **M1702**
6. Enguiador interno(4) - **M1700**
7. Limitador de apertura(2) - **M1704**
8. Escuadra de alineación - 0.9X5.8mm(24) - **M6-058315009**
9. Escuadra "Pivote" - 19x9.7mm(16) - **M10-205097-CE**
10. Cortavientos adhesivo(4) - **M1708**
11. Tapa y salida de agua(2) - **MA09020**
12. Escuadra "Pivote" - 29x11mm(4) - **AP01134F**
13. Escuadra de alineación(4) - **AP62251P**
14. Escuadra "Tetón Redondo" - 29x11mm(4) - **AP81098C**

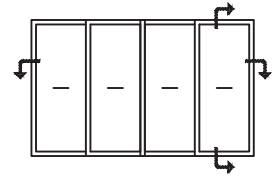
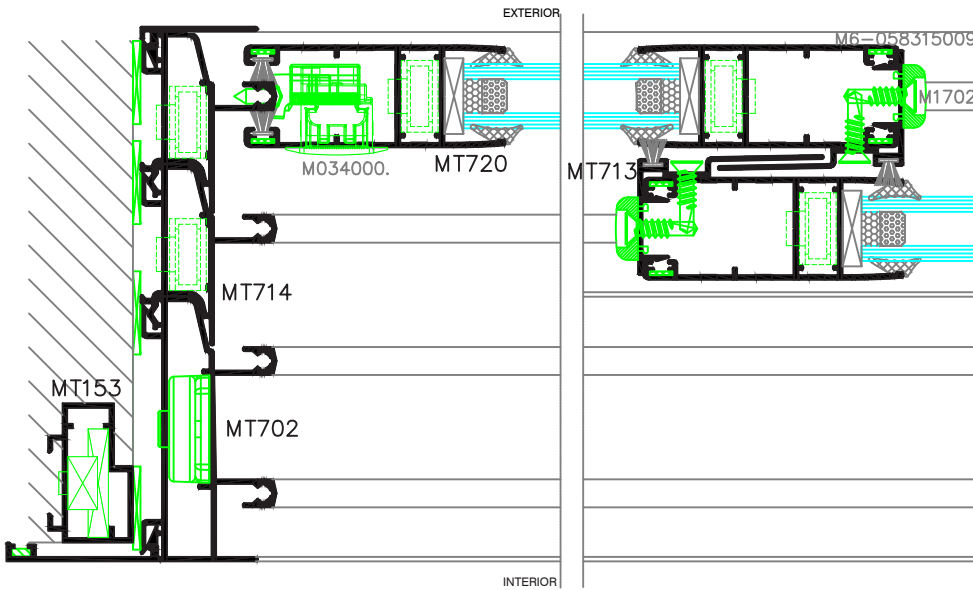
JUNTAS

1. Guarnición acristalamiento exterior en hoja - Véase opciones
2. Guarnición acristalamiento interior en hoja - Véase opciones
3. Felpa interior y exterior hoja - **FEL6X7**.

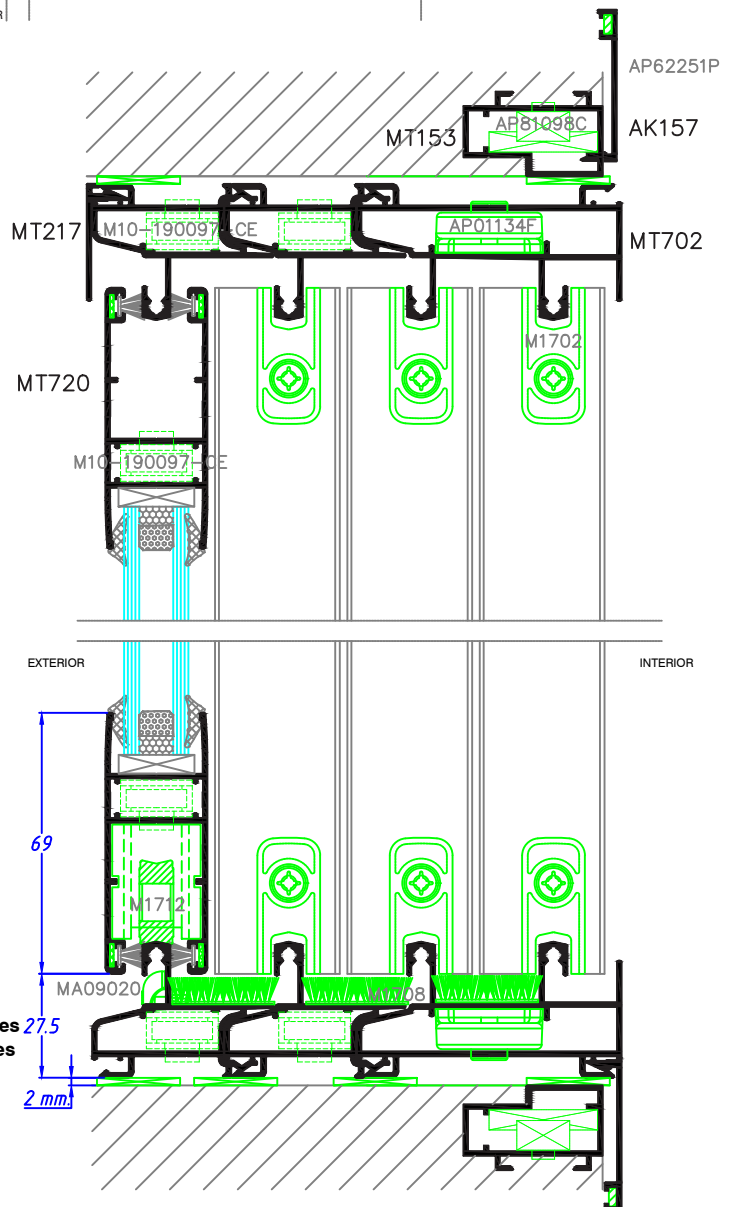
Escala: 1/2



CORTE HORIZONTAL



CORTE VERTICAL



Refer.	Medida	Cant.	Corte
MT702	M= L	2	∇/
MT702	M= H	2	∇/
MT714	M= L	4	∇/
MT714	M= H	4	∇/
MT720	M=(L+146)/4	8	∇/
MT720	M= H-55	4	∇/
MT713	M= H-55	4	-
AK157	M= L+71mm	2	∇/
AK157	M= H+71mm	2	∇/
MT217	M= L	1	∇/
MT217	M= H	2	∇/
VIDRIO	Base=(L-315)/4mm Altura=H-171mm	4	

ACCESORIOS

1. Cierre uñera sin llave(2) - M034000.
2. Gancho(2) - M0403149
3. Contragancho(2) - M0403198
4. Rueda doble - 150kg.(8) - M1712
5. Tapón de cruce(6) - M1702
6. Enguiador interno(4) - M1700
7. Limitador de apertura(2) - M1704
8. Escuadra de alineación - 0.9X5.8mm(32) - M6-058315009
9. Escuadra "Pivote" - 19x9.7mm(16) - M10-205097-CE
10. Cortavientos adhesivo(6) - M1708
11. Tapa y salida de agua(3) - MA09020
12. Escuadra "Pivote" - 29x11mm(4) - AP01134F
13. Escuadra de alineación(4) - AP62251P
14. Escuadra "Tetón Redondo" - 29x11mm(4) - AP81098C

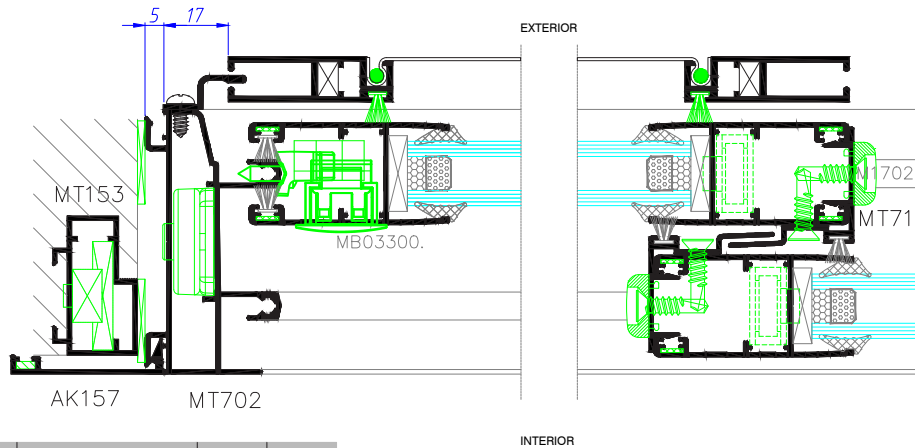
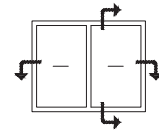
JUNTAS

1. Guarnición acristalamiento exterior en hoja - Véase opciones 27.5
2. Guarnición acristalamiento interior en hoja - Véase opciones
3. Felpa interior y exterior hoja - FEL6X7.

Escala: 1/2

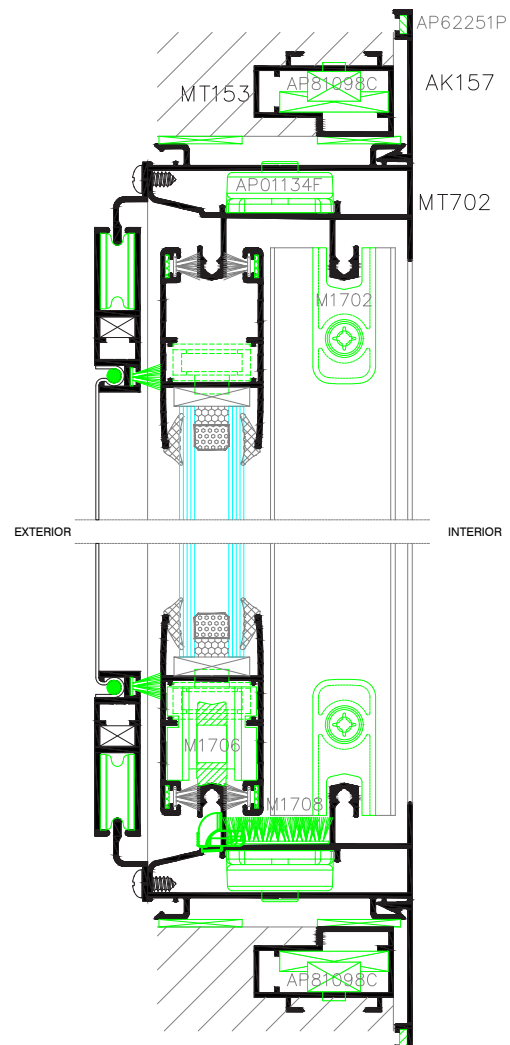


CORTE HORIZONTAL



Refer.	Medida	Cant.	Corte
MT702	M= L	2	∨/
MT702	M= H	2	∨/
MT705	M= (L-4)/2	4	∨/
MT705	M= H-55	4	∨/
MT711	M= H-55	2	-
CK546	M= L-10mm	2	∨/
CK546	M= H-10mm	2	∨/
AK113	M= (L+6)/2	2	∨/
AK113	M= H-44mm	2	∨/
AK157	M= L+71mm	2	∨/
AK157	M= H+71mm	2	∨/
VIDRIO	Base=(L-171)/2mm Altura=H-139mm	2	

CORTE VERTICAL



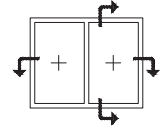
ACCESORIOS

- Cierre uñera mini (2) - **MB03300**.
- Gancho(2) - **M03003**
- ContraGANCHO(2) - **M0403198**
- Rueda simple - 80kg.(4) - **M1706**
- Tapón de cruce(4) - **M1702**
- Enguiador interno(4) - **M1700**
- Limitador de apertura(2) - **M1704**
- Escuadra de alineación - 0.9X5.8mm(16) - **M6-058315009**
- Escuadra "Pivote Interior" - 20.5x9.7mm(8) - **M10-205097-CI**
- Cortavientos adhesivo(2) - **M1708**
- Tapa y salida de agua(3) - **MA09020**
- Escuadra "Pivote" - 29x11mm(4) - **AP01134F**
- Escuadra de alineación(4) - **AP62251P**
- Escuadra "Tetón Redondo" - 29x11mm(4) - **AP81098C**
- Escuadra gancho - hoja mosquitero (4) - **AP381065**
- Enguiador superior - hoja mosquitero (2) - **TNZM0070**
- Tirador hoja mosquitero (1) - **TNZM0080**

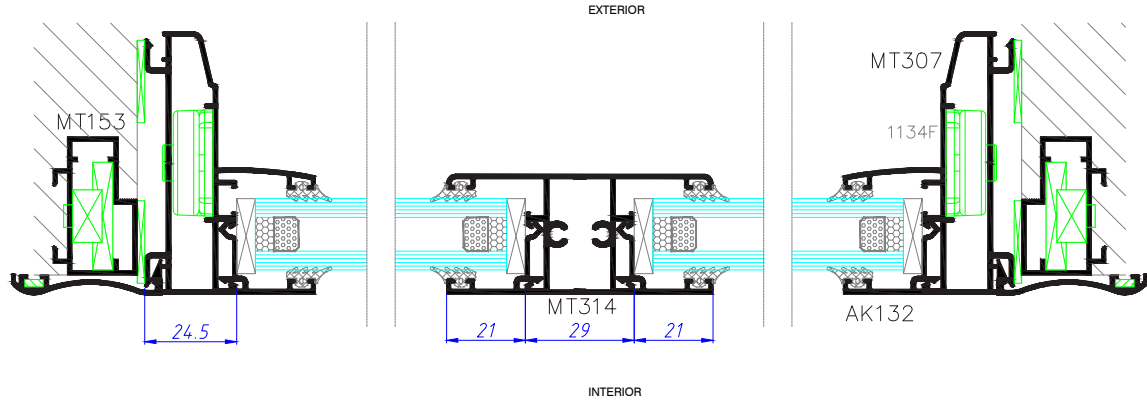
JUNTAS

- Guarnición acristalamiento interior en hoja - Véase opciones
- Guarnición acristalamiento exterior en hoja - Véase opciones
- Felpa interior y exterior hoja - **FEL6X7**.
- Felpa hoja mosquitero - **FEL5X10**.
- Fijación para tela mosquitero - **GUA397**

Escala: 1/2

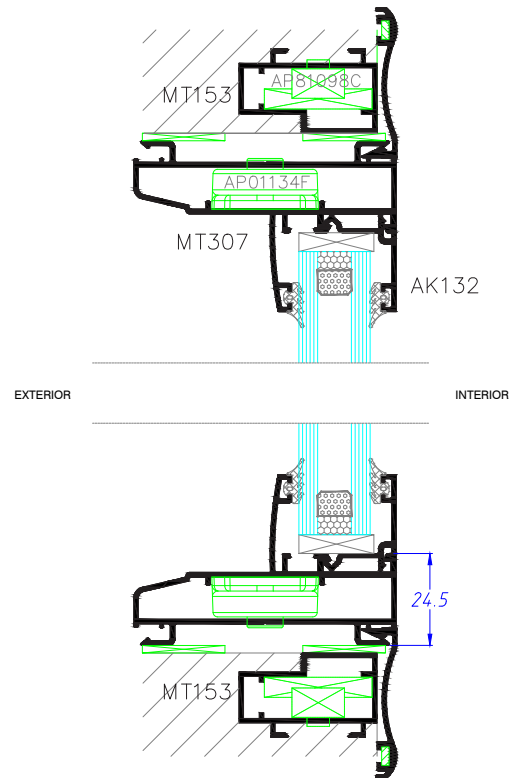


CORTE HORIZONTAL



Refer.	Medida	Cant.	Corte
MT702	M= L	2	∨/
MT702	M= H	2	∨/
AK132	M= L-78mm	4	-
AK132	M= L-78mm	4	-
AK132	M= H-91mm	4	-
AK157	M= L+71mm	2	∨/
AK157	M= H+71mm	2	∨/
VIDRIO	Base=(L-98)/2mm Altura=H-59mm	2	

CORTE VERTICAL



ACCESORIOS

1. Escuadra "Pivote" - 29x11mm(4) - **AP01134F**
2. Escuadra "Tetón Redondo" - 29x11mm(4) - **AP81098C**
13. Escuadra de alineación(4) - **AP62251P**
14. Escuadra "Tetón Redondo" - 29x11mm(4) - **AP81098C**

JUNTAS

1. Guarnición acristalamiento exterior en hoja - **GUA173**
2. Guarnición acristalamiento interior en hoja - **Véase opciones**

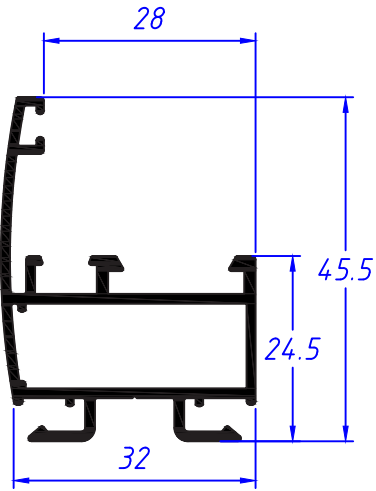
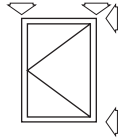
Escala: 1/2

PERFILES

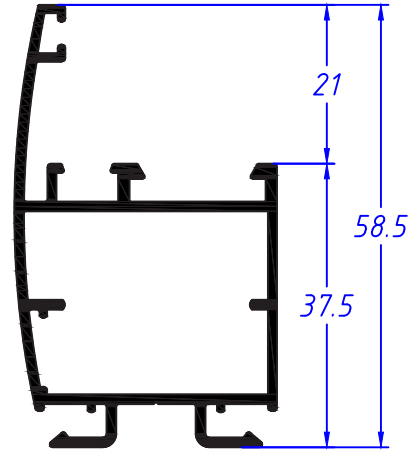
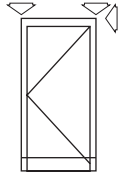


MITOS
Línea ligera de canal europeo

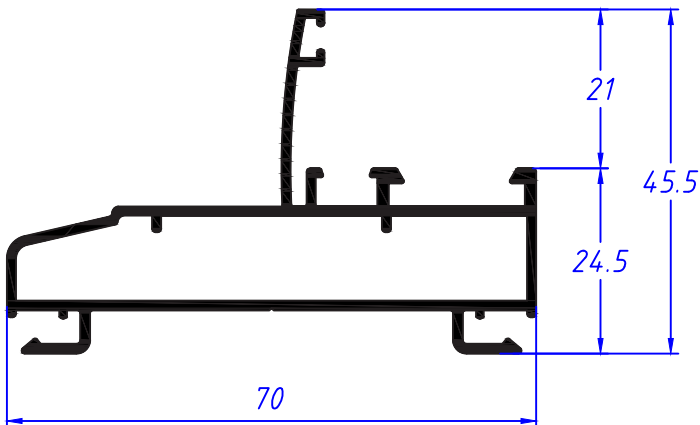
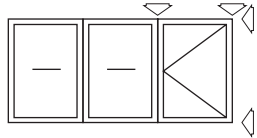
Marco perimetral ventana
Batientes - Oscilo batientes
MT301
0,597 Kg/m



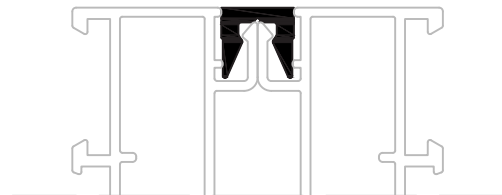
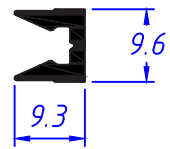
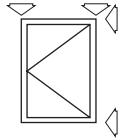
Marco perimetral puertas
Batientes - Oscilo batientes
MT304
0,718 Kg/m



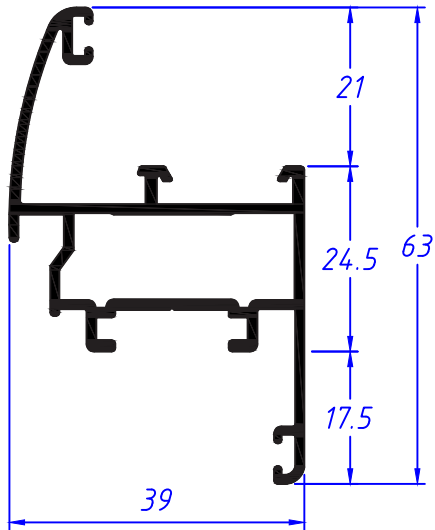
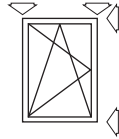
Marco perimetral combinable
Fijos
MT307
0,848 Kg/m



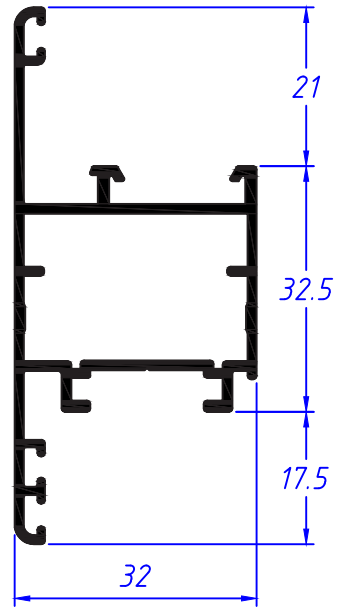
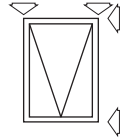
Unión - Clip
Clip de unión de marcos
AK158
0,121 Kg/m



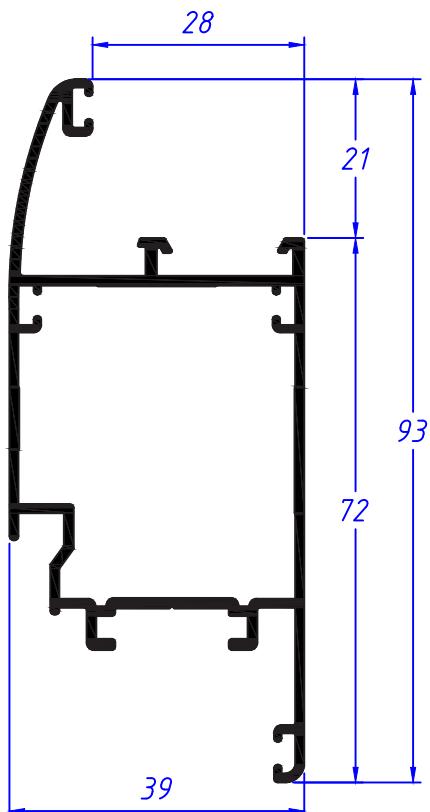
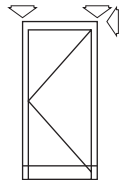
Hoja perimetral - ventana
Abatible / Batiente / Oscilo-batiente
MT309
0,702 Kg/m



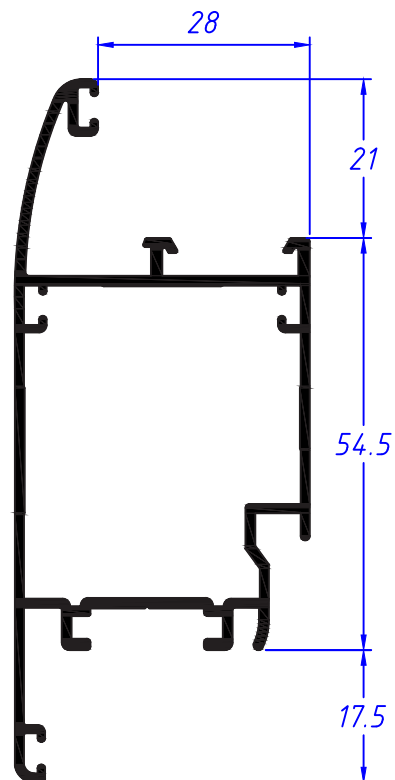
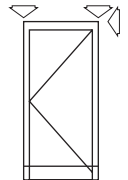
Hoja perimetral
Proyectante
MT334
0,707 Kg/m



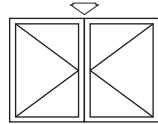
Hoja perimetral apertura interna
Batiente
MT310
0,953 Kg/m



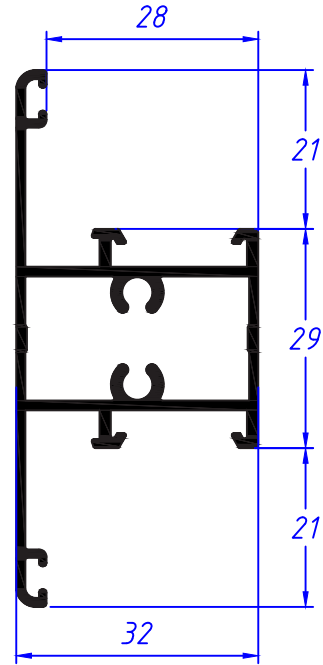
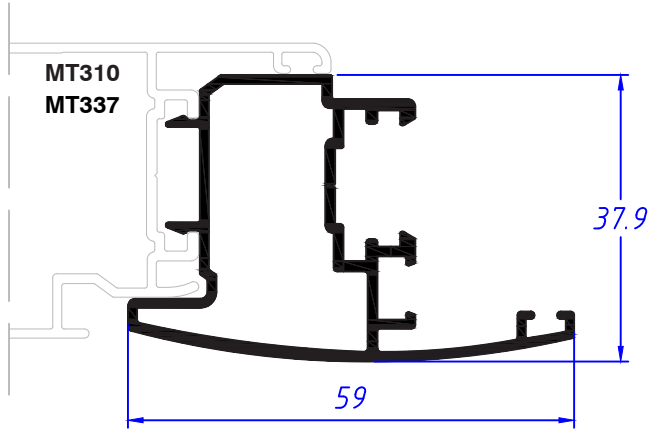
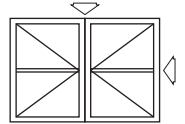
Hoja perimetral apertura externa
Batiente
MT337
0,910Kg/m



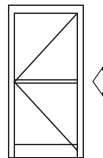
Tapajunta doble hoja
Batiente / Oscilo-batiente
MT308
0,715 Kg/m



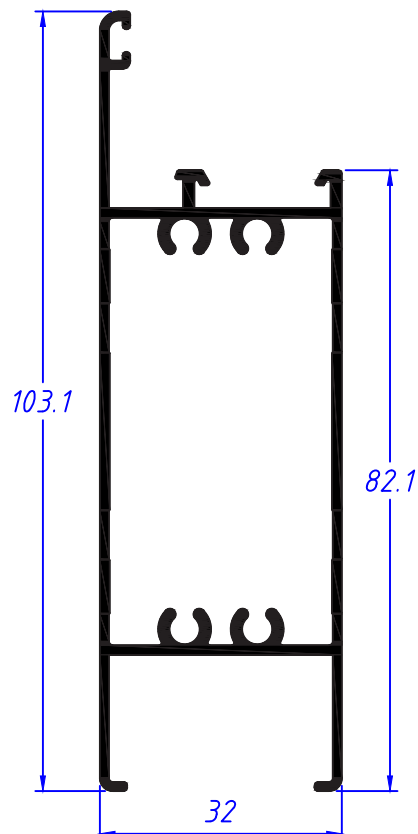
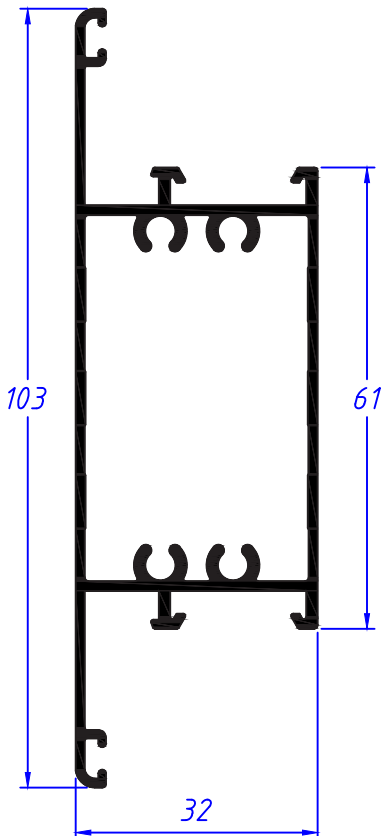
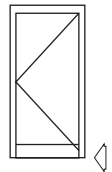
Travesaño ventana/ puerta
Abatible / Batiente / Fijo / Oscilo-batiente
MT314
0,745 Kg/m



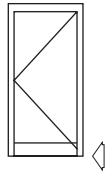
Travesaño puerta
Batientes
MT321
1,047 Kg/m



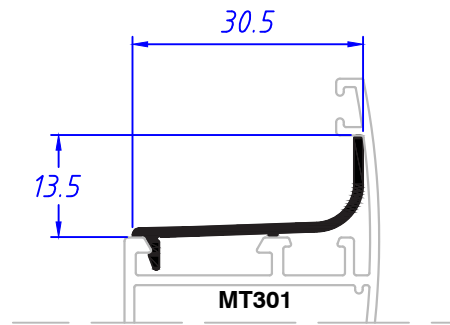
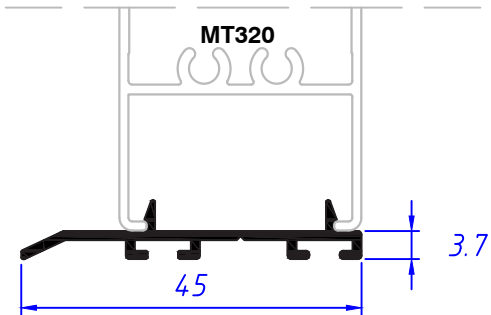
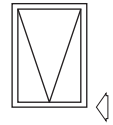
Zócalo puerta
Batiente
MT320
1,072 Kg/m



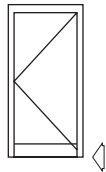
Cortaviento inferior
Batiente
MT322
0,221 Kg/m



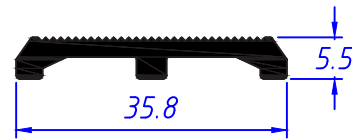
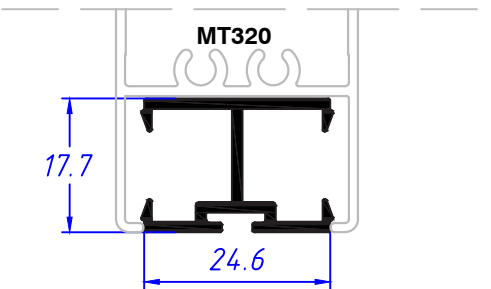
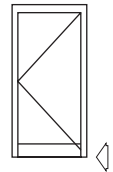
Goterón inferior
Proyectante
MT360
0,143 Kg/m



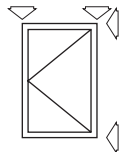
Cortaviento inferior
Batiente
AK147
0,292 Kg/m



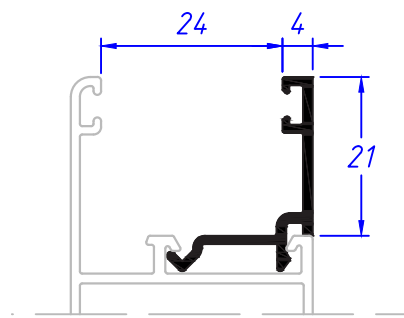
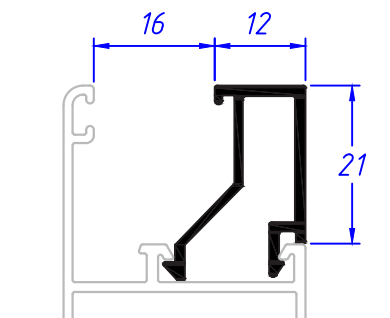
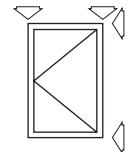
Vedación base p/ piso
Batiente
AK118
0,316 Kg/m



Contravidrio para vidrio
de 4 hasta 12mm
Abatible / Batiente / Fijo
Oscilo-batiente / Proyectante
AK131
0,239 Kg/m

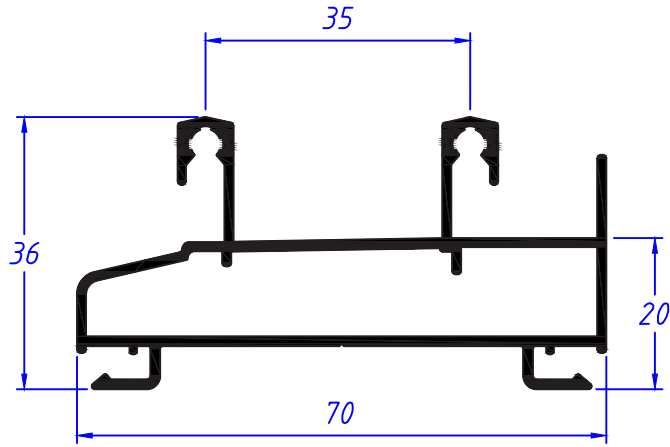
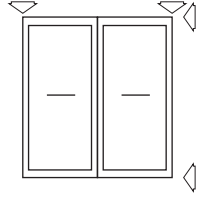


Contravidrio para vidrio
de 13 hasta 22mm
Abatible / Batiente / Fijo
Oscilo-batiente / Proyectante
AK132
0,176 Kg/m

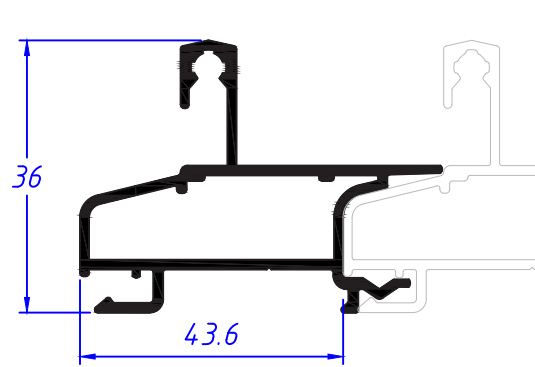
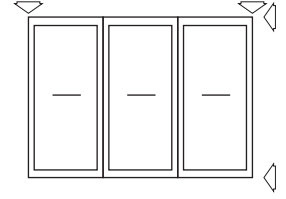


PERFILES

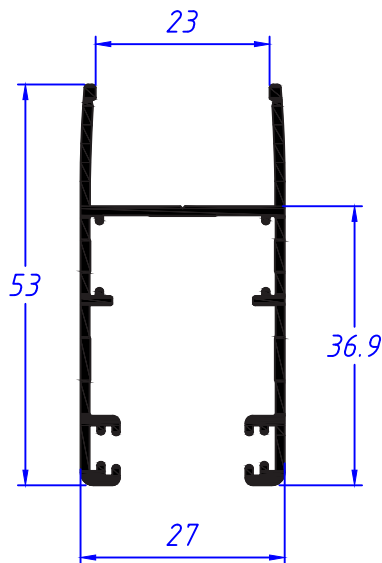
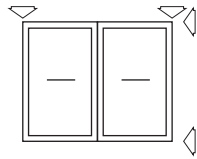
Marco perimetral 2 rieles
Corrediza
MT702
0,910 Kg/m



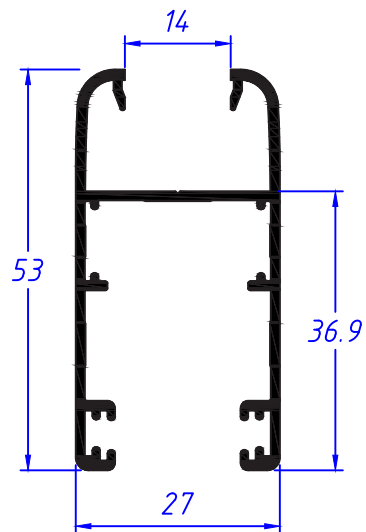
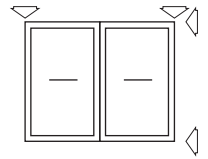
Marco perimetral acople
multirriel
Corrediza
MT714
0,577 Kg/m



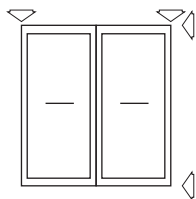
Hoja perimetral ventana
sin contravidrio para dvh
hasta 22 mm
Corrediza
MT705
0,533 Kg/m



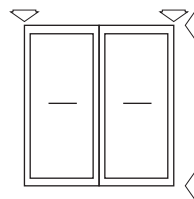
Hoja perimetral ventana
sin contravidrio
para vidrio de 4 hasta 12mm
Corrediza
MT710
0,599 Kg/m



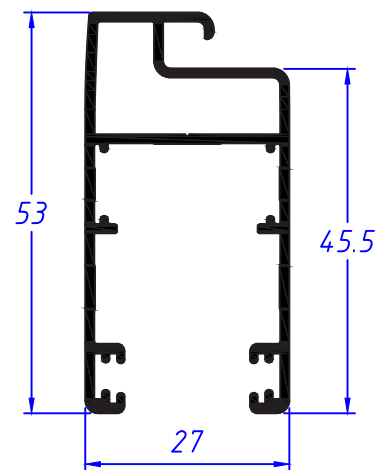
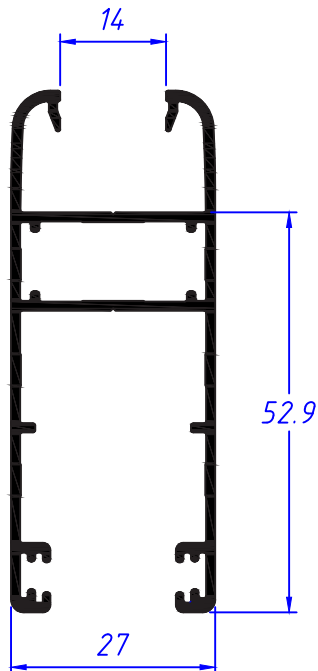
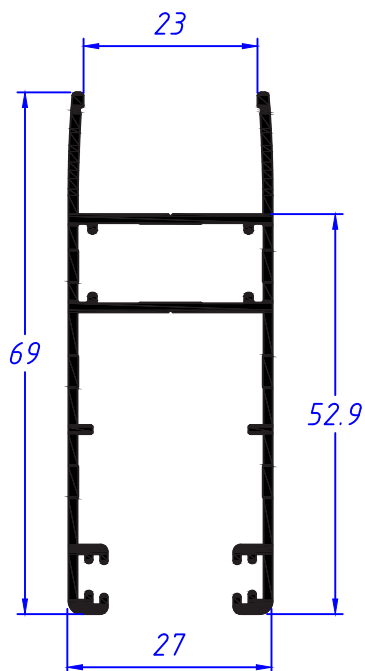
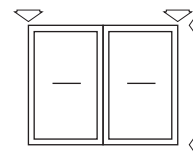
Hoja perimetral
puerta sin
contravidrio
para vidrio DVH
hasta 22mm
Corrediza
MT720
0,739 Kg/m



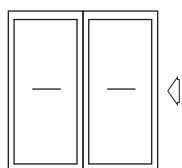
Hoja perimetral puerta
sin contravidrio
para vidrio de 4mm
hasta 12mm
Corrediza
MT721
0,789 Kg/m



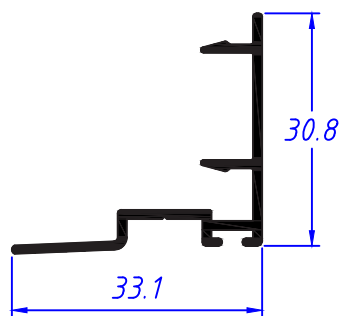
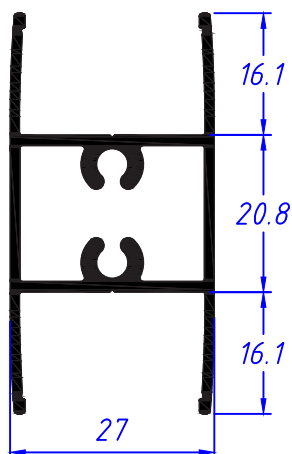
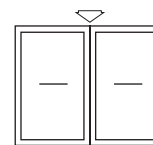
Hoja perimetral
para mosquitera
Corrediza
MT708
0,647 Kg/m



Traviesa sin contravidrio
para vidrio DVH hasta 22mm
Corrediza
MT730
0,698 Kg/m

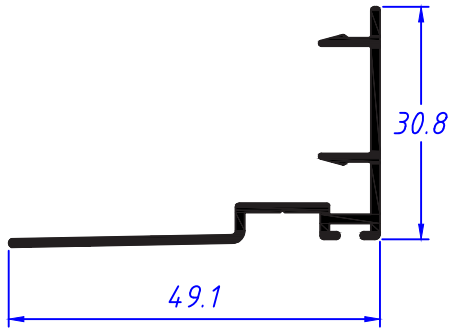
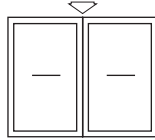


Cruce enganche central ventana
Corrediza
MT711
0,269 Kg/m

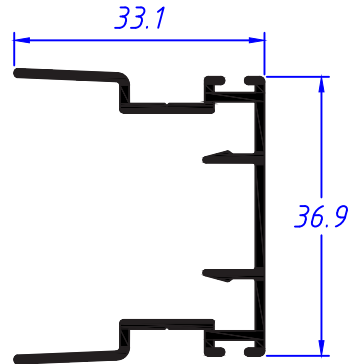
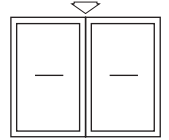


PERFILES

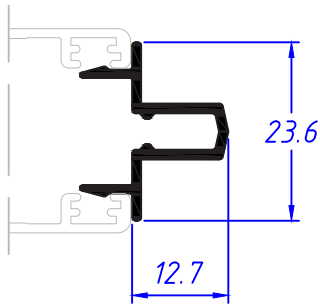
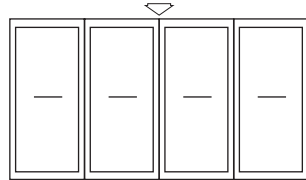
Cruce enganche central puerta
Corrediza
MT713
0,317 Kg/m



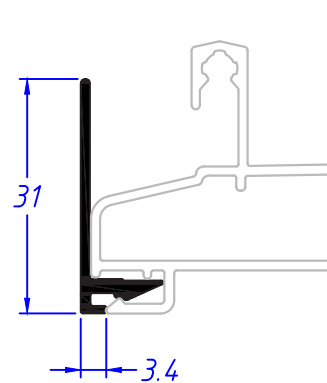
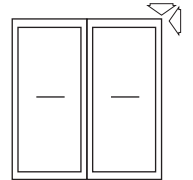
Cruce enganche doble ventanas
Corrediza
MT726
0,418 Kg/m



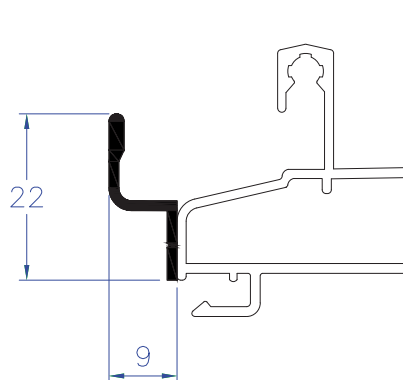
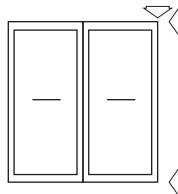
Encastre central
Corrediza
MT712
0,198 Kg/m



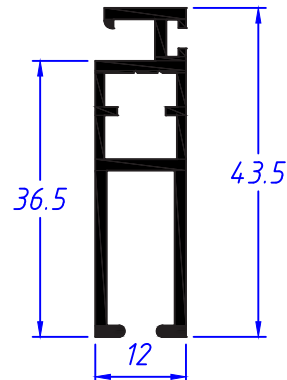
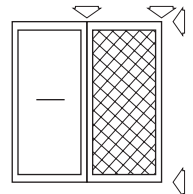
Complemento de protección
Corrediza
MT217
0,153 Kg/m



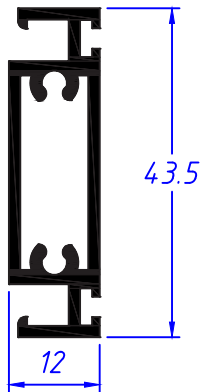
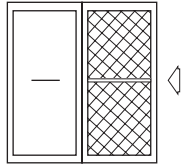
Complemento riel
para mosquitera
Mosquitera
CK546
0,110Kg/m



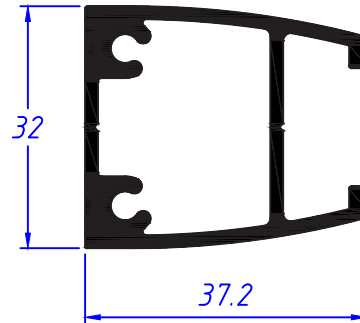
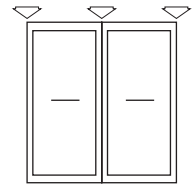
Hoja perimetral - para mosquitera
Mosquitera
AK113
0,459 Kg/m



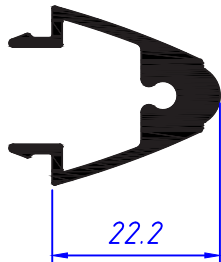
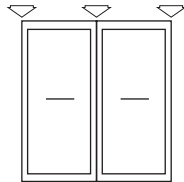
Travesaño - para mosquitera
Mosquitera
AK155
0,482 Kg/m



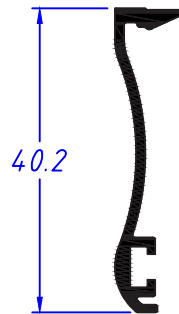
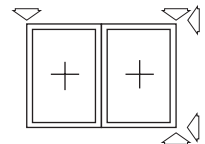
Refuerzo para hoja
para MT720 / MT721
Corrediza
AK222
0,798 Kg/m



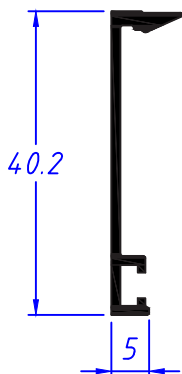
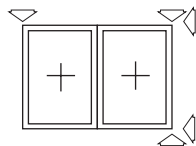
Tapa para refuerzo AK222
Corrediza
AK223
0,425 Kg/m



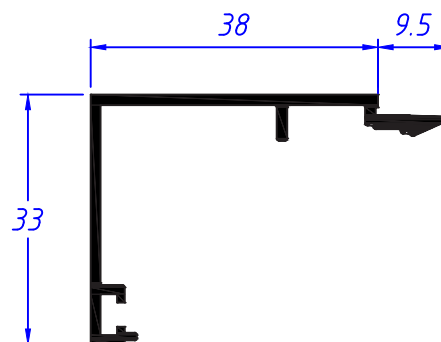
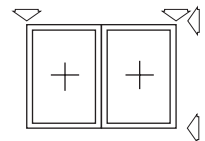
Contramarco curvo
Comunes
AK103
0,212 Kg/m



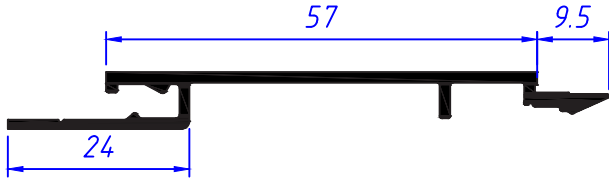
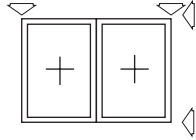
Contramarco recto
Comunes
AK157
0,195 Kg/m



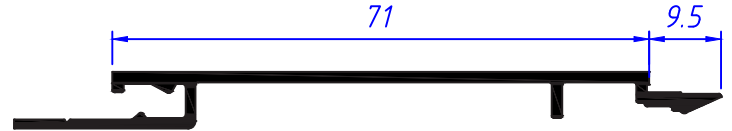
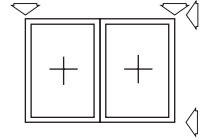
Contramarco
externo e interno
Comunes
AK170
0,363 Kg/m



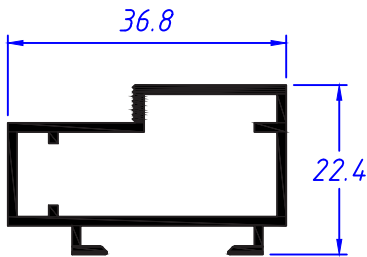
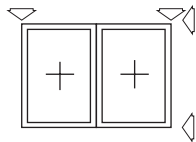
Contramarco
prolongador 57mm
Comunes
AK171
0,409 Kg/m



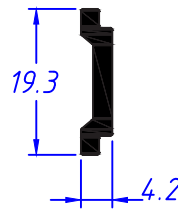
Contramarco
prolongador 71mm
Comunes
AK172
0,462 Kg/m



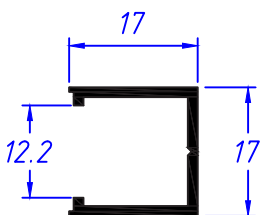
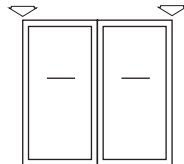
Premarco - Tratamiento natural
Comunes
MT153
0,408 Kg/m



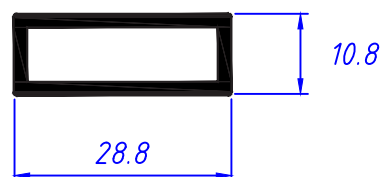
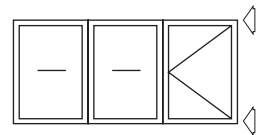
Varilla de accionamiento
Abatible / Batiente / Fijo / Oscilo-Batiente
AK154
0,14 Kg/m



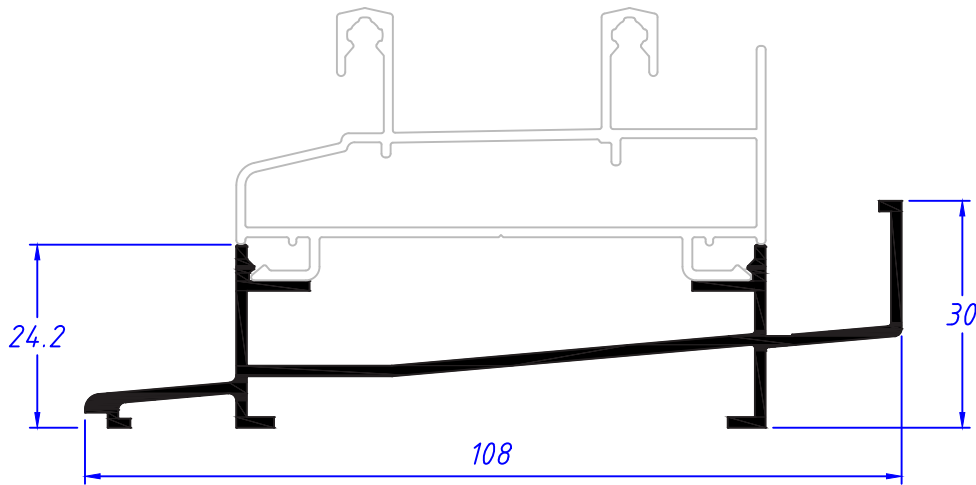
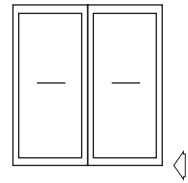
Enguiador para cierre
multipunto
Tratamiento natural
Corrediza
MT724
0,174 Kg/m



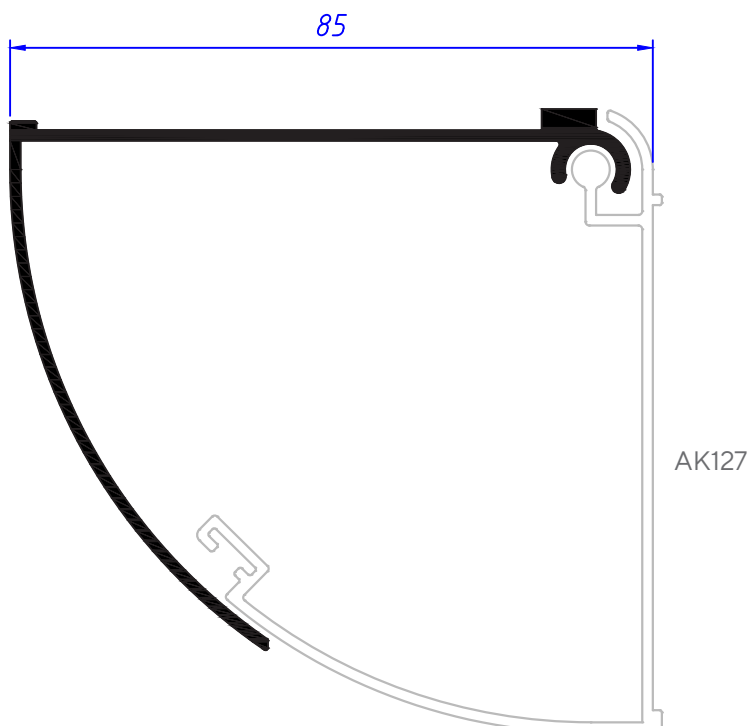
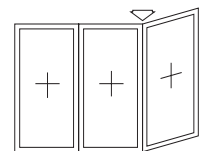
Unión para marcos
Comunes
AK225
0,349Kg/m



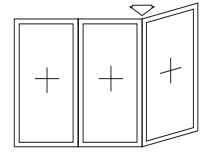
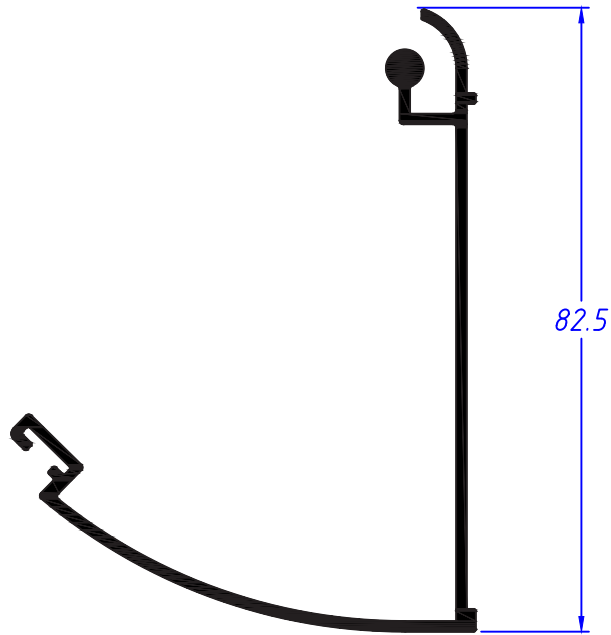
Marco para drenaje
Corrediza
AK215
0,779 Kg/m



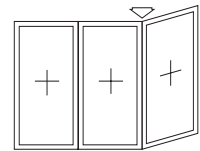
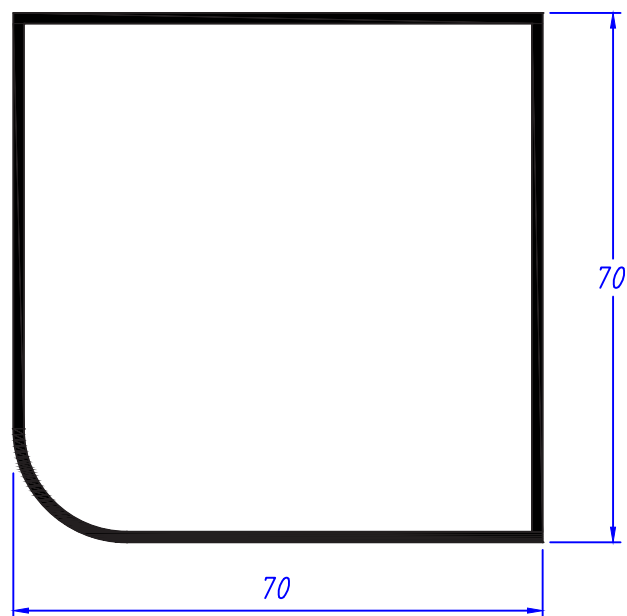
Esquinero variable externo
Comunes
AK126
0,752 Kg/m



Esquinero variable interno
Comunes
AK127
0,738 Kg/m



Esquinero a 90° fijo
Comunes
AK128
1,014 Kg/m



ACCESORIOS

MITOS
Línea ligera de canal europeo

PROYECTANTE

Brazo proyectante 313mm



 **COD: MA123112**



Limitación 20kg. - Alt. 340 a 700mm
Uso: Proyectante
Origen: Italia

Brazo proyectante 418mm






 **COD: MA123316**



Limitación 100kg. - Alt. 450 A 1200mm
Uso: Proyectante
Origen: Italia

Manija simple con caja giratoria



 **COD: MA3042NEOPA**
 **COD: MA3042ARGEN**
 **COD: MA3042R9010**
Fosco



Caja giratoria
Uso: Proyectante
Origen: Italia

ABATIBLE

Compás apertura abatible

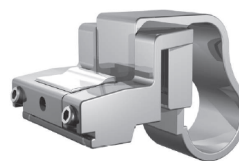


 **COD: M130120**



Hoja de 400 a 1100 mm de altura
hasta 80 kg
Uso: Abatible
Origen: España

Golpete






 **COD: M1560NG**
 **COD: M1560BL**
 **COD: M1560F**
Fosco



Golpete
Uso: Abatible/ Proyectante
Origen: España

Bisagra de ventana izquierda






-  **COD: M024IBL**
-  **COD: M024ING**
-  **COD: M024IF**

STAC

Uso: Batiente/Abatible
Origen: España

Bisagra de ventana derecha



-  **COD: M024DBL**
-  **COD: M024DNG**
-  **COD: M024DF**

STAC

Uso: Batiente/Abatible
Origen: España

Tapa y Salida de Agua
30X5mm



 **COD: MA09020**

STAC

Uso: Abatible
Origen: España

OSCILO-BATIENTE

Kit 1 hoja con cremona






-  **COD: MR1118BL**
-  **COD: MR1118NG**
-  **COD: MR1118IF**

STAC

Hasta 90 kg
Uso: Oscilobatiente
Origen: España

Kit hoja pasiva oscilobatiente



-  **COD: MR1116BL**
-  **COD: MR1116NG**
-  **COD: MR1116IF**

STAC

Hasta 90 kg
Uso: Oscilobatiente
Origen: España

Compás oscilante



COD: MB110302

STAC

Compás para hoja de 480 a 800 mm de ancho
Hasta 120 kg
Uso: Oscilo-batiente
Origen: España

Tapa y salida de agua
30X5mm



COD: MA09020

STAC

Uso: Oscilo-batiente
Origen: España

BATIENTE

Juego de manija puerta



COD: MA05082BL



COD: MA05082NG



COD: MA05082F

Fosco

STAC

Uso: Batiente
Origen: España

Cerradura monopunto
c/ contracerradura



COD: MA74135

MASTER

Uso: Batiente
Origen: Italia

Cilindro descentrado 30/40



COD: MA8209304094

MASTER

Uso: Batiente
Origen: Italia

Terminación para cilindro



COD: MA2129NEOPA4



COD: MA2129R90104



COD: MA2129ARGEN4

Fosco

MASTER

Uso: Batiente
Origen: Italia

Bisagra de puerta



- COD: MC0170BL
blanco
- COD: MC0170NG
negro
- COD: MC0170F
Fosco

STAC

Uso: Batiente/Abatible
Origen: España

Pasador



⊗ COD: MA112610
natural

STAC

Uso: Batiente
Origen: España

Cerradura de 3 puntos



⊗ COD: MA72G5013508
natural

MASTER

Uso: Batiente
Origen: Italia

Contracerradura central
Para 3 puntos



⊗ COD: MA038061
natural

MASTER

Uso: Batiente
Origen: Italia

Contracerradura adicional
Para 3 puntos



⊗ COD: MA038701
natural

MASTER

Uso: Batiente
Origen: Italia

Tapón inversor



⊗ COD: M1750
natural

innaltech
AVANZADO RECTIFICADO

Uso: Batiente
Origen: España

Cremona practicable



- COD: MA0790BL**
blanco
- COD: MA0790NG**
negro
- COD: MA0790F**
Fosco

STAC

Uso: Batiente
Origen: España

Kit practicable 1 hoja



- COD: M07K1H**
natural

STAC

Uso: Batiente
Origen: España

Kit practicable 2 hojas



- COD: M07K2H**
natural

STAC

Uso: Batiente
Origen: España

Bisagra de ventana izquierda



- COD: M024IBL**
blanco
- COD: M024ING**
negro
- COD: M024IF**
Fosco

STAC

Uso: Batiente/Abatible
Origen: España

Bisagra de ventana derecha



- COD: M024DBL**
blanco
- COD: M024DNG**
negro
- COD: M024DF**
Fosco

STAC

Uso: Batiente/Abatible
Origen: España

Bisagra para tercera hoja



- COD: M014DBL**
blanco
- COD: M014DNG**
negro
- COD: M014DF**
Fosco

STAC

Uso: Batiente/Abatible
Origen: España

Tapa y salida de agua
30X5mm



 **COD: MA09020**

STAC

Uso: Batiente
Origen: España

CORREDIZA

Rueda simple - 80 kg
Solo para ventanas



 **COD: M1706**

 **innaltech**
ADVANCED TECHNOLOGY

Uso: Ventana Corrediza
Origen: España

Rueda doble - 150 kg
Solo para puertas



 **COD: M1712**

 **innaltech**
ADVANCED TECHNOLOGY

Uso: Puerta Corrediza
Origen: España

Enguiador interno



 **COD: M1700**

 **innaltech**
ADVANCED TECHNOLOGY

Uso: Corrediza
Origen: España

Tapón de cruce



 **COD: M1702**

 **innaltech**
ADVANCED TECHNOLOGY

Uso: Corrediza
Origen: España

Cierre uñera mini



- blanco **COD: MB03300BL**
- negro **COD: MB03300NG**
- Fosco **COD: MB03300F**

STAC

Uso: Corrediza
Origen: España

Gancho



natural **COD: M03003**

STAC

Uso: Corrediza
Origen: España

Cierre uñera sin llave



- blanco **COD: M034000BL**
- negro **COD: M034000NG**
- Fosco **COD: M034000F**

STAC

Uso: Corrediza
Origen: España

Gancho



natural **COD: M0403149**

STAC

Uso: Corrediza
Origen: España

Cierre uñero con llave



- blanco **COD: M034100BL**
- negro **COD: M034100NG**
- Fosco **COD: M034100F**

STAC

Uso: Corrediza
Origen: España

Contragancho



natural **COD: M0403198**

STAC

Uso: Corrediza
Origen: España

Multipunto sin llave
1600mm - 3 puntos



 **COD: MS05211600**

STAC

Uso: Corrediza
Origen: España

Multipunto con llave
1600mm - 3 puntos



 **COD: M05231600**

 **Innaltech**
ADVANCED TECHNOLOGICAL

Uso: Corrediza
Origen: España

Cilindro descentrado 30/40






 **COD: MA8209304094**

 **MASTER**

Uso: Corrediza
Origen: Italia

Terminación para cilindro



 **COD: MA2129NEOPA4**
blanco
 **COD: MA2129R90104**
negro
 **COD: MA2129ARGEN4**
Fosco

 **MASTER**

Uso: Corrediza
Origen: Italia

Kit cerradero multipunto - 3 Puntos






 **COD: MA05202**

STAC

Uso: Corrediza
Origen: España

Juego de manija puerta



 **COD: MA05082BL**
blanco
 **COD: MA05082NG**
negro
 **COD: MA05082F**
Fosco

STAC

Uso: Batiente/Corrediza
Origen: España

Manija acodada izquierda






-  **COD: MB0778BL**
-  **COD: MB0778NG**
-  **COD: MB07780F**



Uso: Corrediza
Origen: España

Manija acodada derecha



-  **COD: MB0777BL**
-  **COD: MB0777NG**
-  **COD: MB0777F**



Uso: Corrediza
Origen: España

Manija multipunto



-  **COD: MA0771BL**
-  **COD: MA0771NG**
-  **COD: MA0771F**



Uso: Corrediza
Origen: España

Limitador de apertura



 **COD: M1704**



Uso: Corrediza
Origen: España

Cortavientos adhesivo



 **COD: M1708**



Uso: Corrediza
Origen: España

Roldana- para hoja mosquitera



 **COD: TNZC0050**



Uso: Mosquitera
Origen: Italia

Tirador en nylon - mosquitero

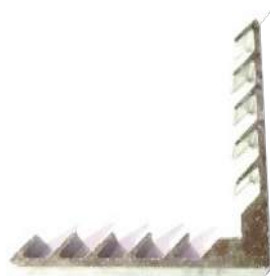


 **COD: TNZM0080**



Uso: Mosquitera
Origen: Italia

Escuadra gancho
Hoja mosquitero



 **COD: AP381065**



Uso: Mosquitera
Origen: España

Enguiador superior - con muelle



 **COD: TNZF0070**



Uso: Mosquitera
Origen: Italia

COMUNES

Escuadra tetón redondo - 29x11mm



 **COD: AP81098C**



Perfiles: MT153, MT309, MT301, MT334
Uso: Batiente/Proyectante/ Abatible/ Premarco
Origen: España

Escuadra pivote - 29x11mm



 **COD: AP01134F**



Perfiles: MT304, MT307, MT702, MT334
Uso: Batiente/Corrediza/ Proyectante/ Abatible
Origen: España

Escuadra "pivote" - 19x9.7Mm



COD: M10-190097-CE



Perfiles: MT714, MT720
Uso: Puerta Corrediza
Origen: España

Escuadra "pivote interior" - 20.5X9.7mm



COD: M10-205097-CI



Perfiles: MT705, MT710, MT708
Uso: Ventana Corrediza
Origen: España

Escuadra "tetón redondo"
28.7X35.7mm



COD: M81-287357336-CR



Perfiles: MT310, MT337
Uso: Batiente
Origen: España

Escuadra de alineación - 5x2,2mm



COD: AP62251P



Perfiles: AK103, AK157, AK170
Uso: Batiente
Origen: España

Escuadra de alineación - 4,9x1,4mm



COD: M6-049315014



Perfiles: MT310, MT334, MT337
Uso: Batiente
Origen: España

Escuadra de alineación - 0.9X5.8mm



COD: M6-058315009



Perfiles: MT705, MT708, MT10, MT720
Uso: Corrediza
Origen: España



Felpa - 5x7mm - 50 mts de rollo

- blanco **COD: FEL5X7BLA**
- negro **COD: FEL5X7NEG**
- Fosco **COD: FEL5X7GRIS**

Felpa- 7x7mm - 50 mts de rollo

- blanco **COD: FEL7X7BLA**
- negro **COD: FEL7X7NEG**
- Fosco **COD: FEL7X7GRIS**

Felpa - 6x7mm - 50 mts de rollo

- blanco **COD: FEL6X7BLA**
- negro **COD: FEL6X7NEG**
- Fosco **COD: FEL6X7GRIS**



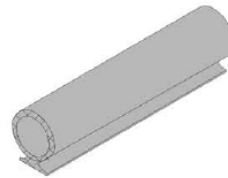
Uso: Común
Origen: Brasil

Guarnición EPDM



COD: GUA397

Guarnición EPDM perimetral
Interior hoja



COD: GUA30947

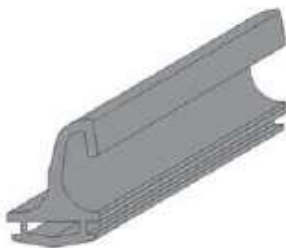


Uso: Mosquitera
Origen: Brasil

Resinas
Termoplásticas

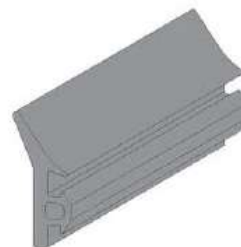
Uso: Común
Origen: España

Guarnición EPDM
De estanqueidad marco



COD: GUAJCMT

Guarnición EPDM
De estanqueidad marco



COD: GUA442

Resinas
Termoplásticas

Uso: Común
Origen: España

Resinas
Termoplásticas

Uso: Común
Origen: España

Guarnición EPDM
Acristamiento externo - 2mm

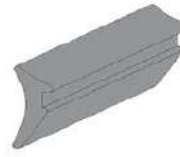


● **COD: GUA173**

Resinas
Termoplásticas

Uso: Común
Origen: España

Guarnición EPDM
Acristamiento interno - 2mm



● **COD: GUAC2N**

Resinas
Termoplásticas

Uso: Común
Origen: España

Guarnición EPDM
Acristamiento interno - 3mm

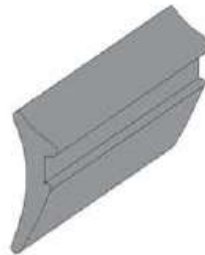


● **COD: GUAC3N**

Resinas
Termoplásticas

Uso: Común
Origen: España

Guarnición EPDM
Acristamiento interno - 4mm

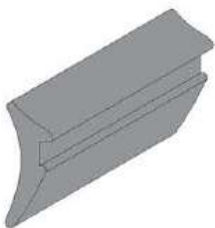


● **COD: GUAC4N**

Resinas
Termoplásticas

Uso: Común
Origen: España

Guarnición EPDM
Acristamiento interno - 5mm

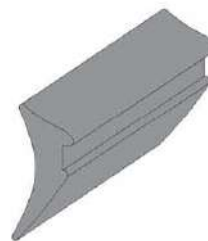


● **COD: GUAC5N**

Resinas
Termoplásticas

Uso: Común
Origen: España

Guarnición EPDM
Acristamiento interno - 6mm



● **COD: GUAC6N**

Resinas
Termoplásticas

Uso: Común
Origen: España

Calzo simple



Glasstek	Calzo simple - 90x10x2mm		
	Origen: España	CALDOB102P	100 u
		CALDOB102V2	2500 u
		CALDOB102	3500 u
Glasstek	Calzo simple - 90x10x4mm		
	Origen: España	CALDOB104P	
		CALDOB104V2	
		CALDOB104	

Glasstek	Calzo simple - 90x10x3mm		
	Origen: España	CALDOB103P	50 u
		CALDOB103	2500 u
Glasstek	Calzo simple - 90x10x5mm		
	Origen: España	CALDOB105P	
		CALDOB105V2	
		CALDOB105	

Calzo doble



Glasstek	Calzo doble- 90x20x1mm		
	Origen: España	CALDOB201P	50 u
		CALDOB201V2	2000 u
		CALDOB201	3500 u
Glasstek	Calzo doble - 90x20x3mm		
	Origen: España	CALDOB203P	50 u
		CALDOB203V2	1000 u
		CALDOB203	1500 u
Glasstek	Calzo doble - 90x20x5mm		
	Origen: España	CALDOB205P	200 u
		CALDOB205V2	800 u
		CALDOB205	1000 u
Glasstek	Calzo doble - 90x20x14mm		
	Origen: España	CALDOB2014P	20 u
		CALDOB2014V2	350 u
		CALDOB2014	400 u

Glasstek	Calzo doble - 90x20x2mm		
	Origen: España	CALDOB202P	50 u
		CALDOB202V2	1000 u
		CALDOB202	2000 u
Glasstek	Calzo doble - 90x20x4mm		
	Origen: España	CALDOB204P	200 u
		CALDOB204V2	800 u
		CALDOB204	1100 u
Glasstek	Calzo doble - 90x20x6mm		
	Origen: España	CALDOB206P	50 u
		CALDOB206V2	700 u
		CALDOB206	1000 u

Paleta para acristalar



 **COD: PALEACRIS**

Glasstek

Uso: Común
Origen: España

Pata de agarre



 **COD: APPRE005**

 **anudal**
Industrial

Uso: Comunes
Origen: España

Cruceta para premarco - 300mm



 **COD: APPRE006**

 **anudal**
Industrial

Uso: Comunes
Origen: España

Cruceta para premarco - 600mm



 **COD: APPRE007**

 **anudal**
Industrial

Uso: Comunes
Origen: España

Tirador en aluminio
650mm



 **COD: MA501065**

 **MASTER**

Uso: Batiente
Origen: Italia

Tirador en aluminio
360mm



 **COD: MA501036**

 **MASTER**

Uso: Batiente
Origen: Italia

Fijación de tirador



 **COD: MA5231**

 **MASTER**

Uso: Batiente
Origen: Italia

Notas

A series of horizontal lines for writing notes, with a small square icon on the left side of each line.

Para consultas en Paraguay



Planta Industrial Fernando de la Mora
Pitiantuta 637, Zona Sur.

Planta Industrial Minga Guazu
Ruta Internacional N° 7 - Km 19

Planta Industrial Encarnación
Ruta Internacional N° 1 - Km 14

Planta Industrial Pedro Juan Caballero
Ruta Zanja Pyta a 300 mts de Blue Lagoon | Pedro Juan Caballero

Call Center +595 21518 8000 | atencion@vilux.com.py
www.vilux.com.py

Para consultas, importación y exportación



Planta Industrial Ruta Alberdi Km 3
Yryvu Keha | Villeta, Paraguay

Oficina Corporativa:
Pitiantuta 637, Zona Sur | Fernando de la Mora

Directo: + 595 21 518 8143 | atencion@alukler.com.py
www.alukler.com.py