



EXTRUSIÓN | ANODIZADO | LACADO | EFECTO MADERA



CALIDAD  
EUROPEA  
PARA EL  
MERCOSUR

# CATALOGO DE PERFILES

Edición 2022



CONFORMIDAD

IRAM 681:2021  
IRAM 687:2021  
IRAM 729:2011





Industria sin chimeneas



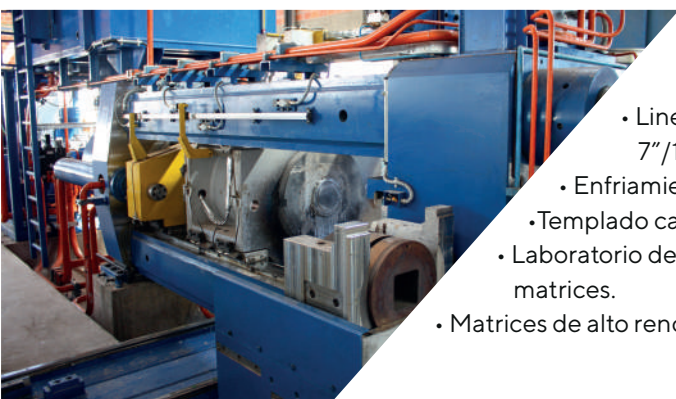
## Innovación, Diseño y Tecnología

Alukler es la primera planta de su tipo en Paraguay y una de las más modernas de Sudamérica para la fabricación de perfiles de aluminio utilizados en diversos rubros, como construcción civil, mobiliarios, decoración, publicitarias, entre otros.

Con una planta electro intensiva, maquinaria europea de última generación y procesos industriales de vanguardia que posibilitan optimizar los tiempos de producción, logrando una excelente calidad y sobre todo oportunidades comerciales.

## Nuestros procesos

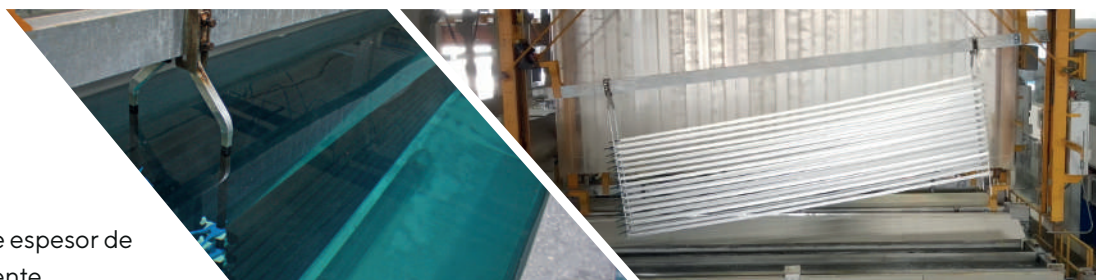
### EXTRUSIÓN



- Materia prima: Aluminio de primera fundición de aleación 6073.
- Línea de extrusión automática de 7"/1800 T de procedencia italiana.
- Enfriamiento por aire.
- Templado categoría T-5
- Laboratorio de matricería con más de 800 matrices.
- Matrices de alto rendimiento con nitruración a gas.

### ANODIZADO

- Buena resistencia a la corrosión atmosférica.
- Resistencia a la abrasión.
- Mayor dureza superficial.
- Mantiene el aspecto metálico del aluminio.
- Capa anódica de 5 a 20 micras de espesor de acuerdo a la especificación del cliente.



**2013**

Fundación de Alukler



**7000 m<sup>2</sup>**

De construcción



**90%**

Maquinarias automatizadas



**+800**

Matrices de extrusión



**5**

Líneas propias



**800**

Toneladas de capacidad de extrusión por mes



## LACADO

- Excelente resistencia a la corrosión.
- Permanencia tanto del color como del brillo.
- Vida útil de hasta 25 años.
- Muy alta resistencia al amarillamiento.
- Certificado con norma europea Qualicoat.
- Tonalidades intensas, nítidas y sin apariencia plástica.
- Los acabados lacados no atraen suciedad.
- Facilidad de lavado y reparación superficial.
- Mayor elasticidad y flexibilidad para diseños con perfiles curvados.



## EFECTO MADERA

- Pintura polvo sobre polvo.
- Efecto de veta realista al tacto.
- Para aplicación interior y exterior.
- Aplicable a todas las líneas de carpintería de aluminio.
- Mayor durabilidad y resistencia a la corrosión.
- No pierde el brillo y la coloración.
- No requiere mantenimiento como la madera.



## 15 colores, 39 posibilidades

### Anodizado



Negro Bronce 1002 Bronce 1003 Fosco Azul Inox Champagne

### Varios



Efecto Madera Natural Brillante

### Terminaciones

- Estándar
- Estándar Rayado
- Brillante
- Brillante Rayado

### Pintado



Negro Blanco Semibrillo Blanco RAL9003 Gris RAL7016 Bronce oscuro Bronce colonial

El presente documento fué elaborado para que resulte fácil su comprensión, todos los perfiles en este catálogo se encuentra a escala real (1:1), las medidas están en milímetros (mm) excepto las que se especifican, como por ejemplo: "Momento de inercia" o "Momento resistente".

En este catalogo no se incluyen accesorios o nudos para fabricar las diversas tipologías que presentan cada línea. Si desea contar con dicha información favor consultar el catálogo de específico para cada línea.

## TAPA PRESILLA | COLUMNAS

Línea

Uso

Nombre ————— • Columna 80x40mm

Código ————— • FC012

Peso ————— • 1,237 Kg/m

### Momento de inercia:

JX (en el eje X) unidad de medida en cm<sup>4</sup>

JY (en el eje Y) unidad de medida en cm<sup>4</sup>

### Momento resistente:

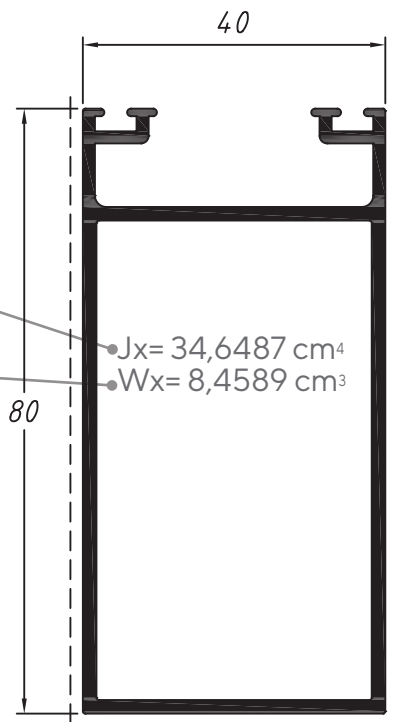
WX (en el eje X) unidad de medida en cm<sup>3</sup>

WY (en el eje Y) unidad de medida en cm<sup>3</sup>

Dimensiones en mm

Diseño del perfil

Escala 1:1



OBS: Los códigos de perfiles SUBRAYADOS, no cuentan con matriz.



## LÍNEA ALPHA

CÓDIGO	DESCRIPCIÓN	PÁGINA
AK101	Marco perimetral	22
AK102	Marco perimetral con contra marco	22
AK103	Contramarco curvo 40mm	42
AK104	Marco perimetral para puerta	22
AK107	Marco perimetral combinable con corrediza	22
AK108	Tapa junta para doble hoja	24
AK109	Hoja para ventana batiente	24
AK110	Hoja para puerta batiente apertura interna	24
AK113	Hoja perimetral para mosquitera	37
AK114	Travesaño 73mm	25
AK115	Travesaño 85mm	25
AK116	Marco traba inferior	23
AK118	Vedación base para piso	26
AK120	Zócalo puerta batiente	26
AK121	Travesaño 135mm	25
AK122	Vedación inferior de zócalo de puerta	26
AK123	Acople para travesaño	26
AK124	Columna reforzada	27
AK125	Marco reforzado	23
AK126	Esquinero variable externo	44
AK127	Esquinero variable interno	44
AK128	Esquinero a 90 ° fijo 70x70mm	43
AK129	Contra vidrio para vidrio de 4 hasta 8mm	28
AK130	Contra vidrio para vidrio de 9 hasta 13mm	28
AK131	Contra vidrio para vidrio de 14 hasta 22mm	28
AK132	Contra vidrio para vidrio de 23 hasta 30mm	28
AK134	Hoja proyectante	27
AK135	Inversor para contra vidrio	23
AK137	Hoja para puerta batiente apertura externa	24
AK138	Marco interno para puerta interna	32
AK139	Marco externo para puerta interna 90 hasta 115mm	33
AK140	Marco externo para puerta interna 115 hasta 140mm	33
AK141	Marco externo para puerta interna 130 hasta 155mm	34
AK142	Hoja puerta interna para panel	29
AK143	Hoja puerta interna con cerradura para panel	29
AK144	Zócalo y travesaño para puerta interna para panel	29
AK145	Hoja para mallorquina	30
AK146	Zócalo y travesaño para mallorquina	30
AK147	Tapa para zócalo	30
AK148	Lama móvil para mallorquina	31
AK149	Lama fija para mallorquina	31
AK150	Compensador lama fija para mallorquina	31

CÓDIGO	DESCRIPCIÓN	PÁGINA
AK151	Encuentro lama fija para mallorquina	31
AK153	Premarco - Tubular	42
AK154	Varilla para accionamiento	26
AK155	Travesaño para mosquitera	37
AK156	Marco para mallorquina	30
AK157	Contramarco recto 40mm	42
AK158	Unión- Click entre marcos	42
AK159	Prolongador de marco para puerta interna	32
AK160	Goterón inferior para proyectante	27
AK170	Contramarco esquinero no tabular	43
AK171	Prolongador 57mm de AK170	43
AK172	Prolongador 71mm de AK170	43
AK201	Marco 2 rieles sin drenaje perimetral	35
AK202	Marco 2 rieles con drenaje perimetral	35
AK204	Marco 3 rieles con drenaje perimetral	36
AK205	Hoja perimetral sin contravidrio	37
AK206	Hoja perimetral con refuerzo sin contravidrio	37
AK207	Hoja perimetral con contravidrio	38
AK208	Hoja perimetral para mosquitera	38
AK209	Complemento riel para mosquitera	36
AK210	Hoja perimetral sin contravidrio	38
AK211	Cruce central	39
AK212	Encastre central	39
AK213	Travesaño DVH de 24 hasta 32mm	38
AK214	Marco acople multiriel	36
AK215	Marco para drenaje	41
AK216	Reductor para vidrio de 6 hasta 11mm	40
AK217	Complemento riel de protección	41
AK218	Contravidrio para vidrio de 15 hasta 24mm	40
AK219	Contravidrio para vidrio de 6 hasta 14mm	40
AK222	Refuerzo para hoja	41
AK223	Tapa de refuerzo para AK222	41
AK224	Enguiador para cierre multipunto	41
AK225	Unión marco corrediza 28,8x10,8mm	42
AK226	Cruce doble	39
AK230	Travesaño con contravidrio	39

## NOVA SLIDER

CÓDIGO	DESCRIPCIÓN	PÁGINA
CK371	Marco inferior 2 rieles	45
CK372	Marco inferior 3 rieles	45
CK373	Complemento riel	45
CK374	Union marco	45
CK375	Guia superior y lateral	46
CK376	Hoja mano amiga	45



CÓDIGO	DESCRIPCIÓN	PÁGINA
CK377	Tapa hoja mano amiga NOVA SLIDER	42
IN032	Zócalo corrediza	46

## INTEGRA

CK600	Tapa frontal curva para cajón de 155 mm	54
CK601	Tapa frontal curva paracajón de 200 mm	54
CK650	Tapa registro interior para cajon de 200mm	49
CK651	Tapa inferior para cajon de 200mm	49
CK652	Tapa frontal externa para cajon de 200mm	50
CK653	Tapa superior para cajon de 200mm	50
CK654	Tapa registro interior para cajon de 155mm	47
CK655	Tapa inferior para cajon de 155mm	47
CK656	Tapa frontal externa para cajon de 155mm	48
CK657	Tapa superior para cajon de 155mm	48
CK658	Complemento clip contramarco ALPHA	53
CK659	Terminal inferior para persiana enrollable	51
CK660	Guia doble central para persiana enrollable	52
CK661	Guia lateral para persiana enrollable	51
CK662	Complemento guia de 130mm para cinta manual	51
CK663	Complemento guia de 130mm para motor	52
CK664	Complemento guia de 150mm para cinta manual	52
CK665	Complemento guía de 150 mm para motor	51
DS238	Eje octogonal de 41mm	53
MN015	Eje octogonal de 62mm	53

## ENDURA PLEGABLE

CK700	Guia superior para doble carro	57
CK704	Guía inferior	57
CK705	Hoja ventana para cortina de vidrio	57
CK710	Marco para puerta plegable	55
CK711	Hoja abierta para plegable	56
CK712	Hoja mallorquina para plegable	56
CK713	Guia carro superior plegable	55
CK714	Guia inferior plegable	55

## ENDURA APILABLE

CK701	Hoja puerta para vidrioatornillado	57
CK702	Clip complemento recto	58
CK703	Clip complemento curvo	58
CK706	Perfil compensador desniveles	55

## LÍNEA NOVA

CÓDIGO	DESCRIPCIÓN	PÁGINA
IN002	Marco inferior 2 rieles limpieza	59
IN003	Marco lateral 2 rieles con encastre	60
IN004	Hoja horizontal	66
IN005	Hoja horizontal zócalo	67
IN006	Hoja lateral y central	66
IN007	Hoja mano amiga externa	66
IN008	Hoja mano amiga interna	66
IN009	Hoja mano amiga con refuerzo externa	68
IN010	Hoja mano amiga con refuerzo interna	68
IN011	Hoja lateral y central con refuerzo	67
IN012	Marco superior 2 rieles	59
IN013	Marco inferior 2 rieles	59
IN014	Tapa interna cajón integrada para ventana	73
IN015	Travesaño	72
IN017	Contravidrio horizontal para vidrio de 4 a 6mm	71
IN018	Contravidrio vertical para vidrio de 4 a 6mm	71
IN020	Marco inferior 3 rieles ventana	62
IN021	Marco superior 3 rieles	61
IN022	Marco lateral 3 rieles 1 encastre	63
IN023	Marco lateral 3 rieles 2 encastres	63
IN035	Hoja mano amiga con refuerzo externa	68
IN037	Encastre central y lateral	73
IN043	Marco lateral 2 rieles liso	61
IN044	Marco inf. y sup. para paño fijo 2 rieles	61
IN047	Marco inferior 2 rieles puerta	60
IN049	Vedación inferior batiente	73
IN052	Marco inferior 3 rieles puerta	62
IN054	Travesaño para atornillar	72
IN055	Goterón	74
IN056	Marco perimetral proyectante y fijo	72
IN057	Hoja superior proyectante montaje a 90°	74
IN058	Hoja superior proyectante montaje a 45°	74
IN060	Hoja inferior proyectante montaje a 90°	74
IN061	Hoja con vedación proyectante	74
IN065	Marco perimetral batiente	75
IN066	Hoja perimetral batiente	75
IN079	Hoja lateral y central con refuerzo con tirador	67
IN102	Marco lateral de 3 rieles liso	63
IN104	Marco 1 riel multifunción	74
IN111	Marco inf. y sup. para paño fijo 3 rieles	64
IN114	Marco inferior 3 rieles puerta "ala baja"	60
IN115	Marco inferior 3 rieles puerta "ala baja"	62
IN116	Hoja mosquitero	73



CÓDIGO	DESCRIPCIÓN	PÁGINA
IN119	Contravidrio horizontal para vidrio de 10mm	71
IN120	Contravidrio vertical para vidrio de 10mm	71
IN121	Marco superior 4 rieles	64
IN122	Marco inferior 4 rieles "ala alta"	65
IN123	Marco lateral 4 rieles	65
IN128	Hoja horizontal para vidrio DVH 14 a 20mm	69
IN129	Hoja horizontal zócalo	70
IN130	Hoja lateral y central para vidrio DVH 14 a 20mm	69
IN131	Hoja mano amiga interno y externo con refuerzo	70
IN132	Hoja mano amiga interno y externo	69
IN133	Hoja mano amiga doble interno y externo	69
IN134	Hoja lateral y central con refuerzo	70
IN139	Hoja lateral y central con refuerzo y tirador	70
IN151	Hoja lateral y central con refuerzo canal para cremona	67
IN181	Hoja mano amiga doble interna y externa	66
IN203	Tapa junta	74
IN230	Hoja lateral y central sin refuerzo, canal para cremona	66
MH106	Contravidrio horizontal para fijo	75
MH125	Contravidrio vertical para fijo	75

## LÍNEA SUPRA

SU001	Marco superior 2 rieles	76
SU002	Marco inferior 2 rieles limpieza	76
SU003	Marco lateral 2 rieles	76
SU004	Marco inf. y sup. combinable para banderola	78
SU005	Marco superior para paño fijo 2 rieles	78
SU006	Marco inferior 2 rieles combinable	78
SU007	Marco lateral 2 rieles liso	77
SU008	Encastre lateral	82
SU009	Columna reforzada	88
SU010	Marco superior 3 rieles	79
SU011	Marco inferior 3 rieles	79
SU012	Marco lateral 3 rieles fijo	80
SU013	Marco lateral 3 rieles 2 encastres	80
SU014	Marco lateral 3 rieles 1 encastre	80
SU018	Marco inferior y superior combinable de 3 rieles	81
SU039	Hoja lateral y central	83
SU040	Hoja mano amiga interna	83
SU041	Hoja mano amiga externa	83
SU042	Hoja mano amiga interna y externa	83
SU043	Hoja central con refuerzo tubular	84
SU044	Hoja lateral y central con refuerzo tubular	84
SU047	Hoja mano amiga con refuerzo interna	84
SU049	Hoja mano amiga con refuerzo externa	84
SU050	Travesaño reforzado	91
SU053	Hoja horizontal	83

CÓDIGO	DESCRIPCIÓN	PÁGINA
SU079	Marco perimetral proyectante y fijo	87
SU080	Hoja superior proyectante a 45°	87
SU081	Hoja lateral proyectante a 90°	87
SU082	Hoja superior proyectante montaje a 90°	87
SU083	Goteron superior proyectante	89
SU084	Complemento inferior hoja montaje a 90°	88
SU085	Travesaño para fijar con CON376	88
SU086	Travesaño para atornillar	88
SU102	Contravidrio perimetral vidrio de 4 a 6mm	86
SU103	Contravidrio perimetral vidrio de 4 a 6mm	86
SU107	Vedacion para montante vertical	89
SU108	Contra veneciana horizontal para VZ006 y US285	86
SU110	Hoja horizontal batiente	90
SU111	Hoja perimetral batiente	90
SU113	Hoja vertical con tapa junta batiente	90
SU121	Marco superior 4 rieles	81
SU122	Marco inferior 4 rieles ala alta	81
SU123	Marco lateral 4 rieles	82
SU192	Hoja central	83
SU200	Hoja lateral inferior proyectante a 45°	87
SU225	Hoja horizontal zócalo	85
SU227	Travesaño	91
SU228	Marco inferior 2 rieles ala alta	77
SU230	Marco inferior 3 rieles puerta	79
SU250	Hoja lateral y central con refuerzo	85
SU260	Marco inferior 2 rieles ala baja	77
SU279	Marco perimetral batiente	89
SU280	Hoja lateral y central con refuerzo	85
SU291	Encastre lateral y central	82
SU292	Inversor de contravidrio de externo a interno	89

## LÍNEA GD

BG057	Contravidrio horizontal para vidrio de 5 a 10mm	104
LG003	Marco inferior y superior combinable 2 rieles	95
LG006	Hoja horizontal	99
LG007	Hoja horizontal zocalo	100
LG015	Contravidrio perimetral vidrio DVH	105
LG016	Tapa junta central para hoja batiente	103
LG017	Hoja lateral y central con refuerzo	100
LG018	Hoja mano amiga con refuerzo interna	99
LG019	Hoja mano amiga reforzada externa	99
LG020	Hoja central con refuerzo	100
LG021	Hoja mano amiga con refuerzo interna	100
LG022	Traversa central 100mm p/ batiente	106
LG026	Contravidrio vertical para vidrio de 5 a 10mm	104
LG028	Encastre lateral	95



## LÍNEA GD

CÓDIGO	DESCRIPCIÓN	PÁGINA
LG042	Hoja lateral y central reforzada batiente	103
LG043	Hoja lateral y central batiente	103
LG044	Marco superior 2 rieles	92
LG048	Hoja mano amiga interna	98
LG049	Hoja mano amiga externa	98
LG050	Hoja lateral y central	98
LG051	Hoja central	98
LG055	Traversa central	105
LG056	Marco perimetral batiente a 45°	102
LG058	Hoja horizontal superior batiente	103
LG059	Contravidrio perimetral para vidrio de 4 a 6 mm	105
LG062	Marco superior 3 rieles liso 2 encastres	93
LG068	Marco para proyectante a 45°	102
LG070	Marco superior 4 rieles	96
LG072	Marco lateral 4 rieles	97
LG076	Hoja para proyectante y fijo combinable	104
LG079	Traversa para atornillar	105
LG082	Inversor fijo a proyectante	106
LG083	Marco para fijo a 45°	102
LG085	Hoja proyectante a 45°	104
LG091	Goterón superior proyectante	106
LG111	Complemento riel inferior	107
LG116	Marco inferior 3 rieles - Ventana	93
LG124	Marco lateral 2 rieles	93
LG125	Marco inferior 2 rieles - Puerta	92
LG137	Hoja mano amiga con refuerzo interna	101
LG138	Hoja lateral y central con refuerzo externa	101
LG139	Hoja lateral y central con refuerzo externo	101
LG140	Hoja mano amiga con refuerzo externa	101
LG143	Marco inferior 3 rieles - Puerta	94
LG144	Marco lateral 3 rieles 1 encastre	94
LG145	Marco lateral 3 rieles 2 encastre	94
LG158	Marco lateral 3 rieles liso	95
LG159	Marco inferior 2 rieles - Ventana	92
LG161	Marco inferior 4 rieles	96
LG162	Hoja mano amiga interna y externa	99
LG170	Marco lateral integrada	107
LG175	Marco perimetral reforzado batiente a 45°	102
LG176	Columna reforzada	106

## LÍNEA CITY

CÓDIGO	DESCRIPCIÓN	PÁGINA
CM129	Premarco de 65x34 para CITY	113
FC368	Remate de losa tapa	114
FC369	Remate de losa intermedio	114
LC041	Remate de losa salida travesaño	114
VL001	Columna 40mm	109
VL003	Hoja para proyectante	112
VL005	Hoja para fijo	112
VL011	Presilla fachada para hoja fija	113
VL024	Columna 65mm	110
VL025	Columna 20mm	108
VL028	Media Columna 65mm	110
VL030	Media columna 40mm	109
VL032	Media columna 20mm	108
VL041	Esquinero 65mm	111
VL043	Conexión para fachada para VL024	114
VL048	Anclaje fachada para VL024	115
VL066	Hoja para vidrio DVH vidrio hasta 21mm	112
VL067	Contravidrio para vidrio DVH vidrio hasta 21mm	113
VL068	Travesaño fachada	111

## TAPA PRESILLA

FC012	Columna 80x40mm	116
FC013	Tapa fachada para columna de 40mm	118
FC014	Presilla fachada para columna de 40mm	118
FC017	Columna 100x50mm	116
FC018	Anclaje fachada (FC017 y FC200)	118
FC150	Columna reforzada 150x50mm	117
FC200	Columna reforzada 200x50mm	117
FC542	Tapa fachada para columna de 50mm	118
FC543	Presilla fachada para columna de 50mm	118

## BOTONEADA

SI501	Columna 105x60mm para vidrio botoneado	119
-------	--	-----

## MODULAR

UN208	Soporte	122
UN339	Columna hembra 127mm	120
UN340	Columna macho 127mm	120
UN341	Travesaño superior - 127mm	122
UN342	Travesaño inferior - 127mm	121
UN353	Tapa - Travesaño (UN354)	121

CÓDIGO	DESCRIPCIÓN	PÁGINA
UN354	Travesaño	121
UN363	Guía y interior de refuerzo	122

## COMUNES CARPINTERÍA

CL006	Conexión hembra	123
CL009	Conexión hembra	123
CL010	Conexión macho	123
CL011	Conexión macho	123
CM099	Pata de agarre para CM200	125
CM200	Premarco 26mm	125
LB15	Perfil Guía	123
MP347	Contramarco recto 37mm	124
RM002	Contramarco curvo 37mm	124
RM005	Contramarco recto 37mm	124
RM018	Cantonera antideslizante 27mm	125
RM019	Contramarco curvo 40mm	124
RM020	Cantonera antideslizante 19mm	125
RM025	Contramarco curvo 70mm	124

## LÍNEA ELEGANCE

MO6200	Guía horizontal inferior y superior de 2 rieles	126
MO6201	Parante lateral de 2 rieles	126
MO6203	Parante hoja lateral para vidrio simple	129
MO6204	Hoja horizontal de ventana para vidrio simple	130
MO6205	Premarco perimetral de 37x15mm	137
MO6207	Parante de enganche central para vidrio simple	129
MO6209	Zócalo de puerta corrediza para vidrio simple	130
MO6212	Contra vidrio recto de 36mm	136
MO6213	Complemento acople marco de 45mm	137
MO6214	Hoja para puerta batiente de 52mm	134
MO6215	Hoja para ventana batiente recta	133
MO6216	Marco recto perimetral de 45mm	132
MO6217	Contra vidrio recto de 29mm	136
MO6218	Traversa para puerta batiente de 52mm	134
MO6219	Zócalo para puerta batiente de 52mm	135
MO6222	Traversa mediana de 45mm	134
MO6224	Encuentro batiente central para 2 hojas	134
MO6225	Contra vidrio recto de 22mm	136
MO6226	Contra vidrio recto de 15mm	136
MO6228	Tope mosquitero	137
MO6229	Marco curvo perimetral de 45mm	132
MO6230	Contra vidrio curvo de 29mm clipado	136
MO6232	Contra vidrio curvo de 22mm clipado	136
MO6236	Hoja curva de apertura exterior	133

<b>CÓDIGO</b>	<b>DESCRIPCIÓN</b>	<b>PÁGINA</b>
MO6237	Contra vidrio curvo de 12mm clipado	136
MO6240	Guia horizontal inferior y superior de 3 rieles	127
MO6241	Parante lateral marco de 3 rieles	127
MO6246	Encuentro central para 4 hojas	135
MO6248	Hoja lateral cerrada para DVH	129
MO6249	Hoja horizontal de ventana para vidrio DVH	130
MO6250	Hoja central de cruce para DVH	131
MO6252	Zócalo de puerta corrediza para vidrio DVH	130
MO6255	Bastidor perimetral mosquitero	131
MO6258	Hoja desplazable recta apertura exterior	133
MO6259	Marco liso perimetral proyectante	132
MO6906	Marco perimetral de 45mm de 2 rieles	128
MO6907	Perfil de cruce para hojas perimetrales	135
MO6908	Hoja perimetral para vidrio simple	131
MO6909	Hoja perimetral cerrada para DVH	131
MO7705	Marco curvo perimetral de 52mm	132
MO7706	Hoja para ventana batiente curva	133
MO7707	Marco perimetral batiente coplanar de 52mm	132
MO7711	Contramarco curvo	137
MO7713	Guia horizontal inferior y superior de 52mm de 2 rieles	126
MO7714	Parante lateral de 52mm de 2 rieles	126
MO7715	Parante hoja lateral para vidrio simple	129
MO7716	Parante de enganche central para vidrio simple	131
MO7731	Marco perimetral de 52mm de 2 rieles	128

## LÍNEA PRESTIGIO

A5965	Complemento encastre central para 4 hojas	142
A6034	Hoja lateral para vidrio simple	139
A6035	Hoja encuentro central vidrio simple	140
A6036	Parante lateral de 2 rieles	139
A6037	Guia horizontal inferior y superior de 2 rieles	138
A6038	Mosquitero reforzado	147
A6039	Tope mosquitero	147
A6040	Marco perimetral batiente coplanar	143
A6041	Hoja para puerta batiente	144
A6042	Traversa para puerta batiente	145
A6043	Zócalo para puerta batiente	145
A6044	Batiente central para 2 hojas	144
A6045	Contra vidrio recto de 37mm	146
A6046	Contra vidrio recto de 19mm	146
A6047	Contra vidrio curva de 37mm	146
A6048	Contra vidrio curvo de 19mm	146
A6049	Contra vidrio recto de 12mm	146
A6050	Contra vidrio curvo de 12mm	146
A6054	Hoja perimetral recta para ventana	144



CÓDIGO	DESCRIPCIÓN	PÁGINA
A6055	Marco curvo perimetral	143
A6057	Marco perimetral para proyectante	143
A6058	Hoja de apertura exterior para proyectante	144
A6059	Marco recto perimetral para ventana	143
A6060	Travesaño/Divisoria	145
A6061	Hoja horizontal de ventana para vidrio simple	140
A6062	Zócalo de puerta corrediza para vidrio simple	140
A6066	Premarco perimetral	148
A6067	Perfil de acople	147
A6071	Hoja lateral corrediza para DVH	141
A6072	Hoja central con enganche interno para DVH	141
A6074	Zócalo de puerta corrediza para DVH	142
A6080	Parante lateral para 3 rieles	139
A6081	Guia horizontal superior e inferior de 3 rieles	138
A6082	Hoja central con enganche externo para DVH	141
A6083	Hoja encuentro central exterior vidrio simple	140
A6206	Contramarco prestigio	145

## LÍNEA KAISER

CK501	Hoja lateral de 36mm	153
CK503	Premarco tubular	157
CK504	Premarco tubular con pestaña	157
CK543	Escuadra cantonera para armado	156
EK1	Marco perimetral	149
EK215	Bisagra abatible y proyectante	156
EK216	Marco proyectante y abatible	155
EK217	Hoja para abatible	155
EK44	Hoja horizontal de correr	154
EK6313	Hoja vertical de puerta batiente de 24mm	153
EK6768	Marco de 75mm para batiente de 24mm	151
EK7975	Marco batiente para hoja de 36mm	156
EK7976	Hoja horizontal de 33mm	153
EK7977	Hoja lateral de 36mm sin escuadra	153
EK8	Contravidrio recto de 15,6mm	154
EK901	Marco perimetral leve	149
EK902	Hoja horizontal de correr	150
EK903	Hoja lateral para ventana	150
EK904	Hoja horizontal de cruce para ventana	150
EK905	Mosquitero liviano	150
EK907	Marco paño fijo	151
EK94	Columna divisoria reforzada	152

## TEMPLADO

CÓDIGO	DESCRIPCIÓN	PÁGINA
BX069	Guía única para 10mm	165
BX225	Tapita para guía inferior de box de baño	164
BX232	Perfil encuentro para 8mm	160
BX241	Lateral grande para 10mm Carro Roma	164
BX246	Perfil lateral para 8mm	160
BX261	Perfil lateral para 10mm	160
CK300	Guía superior extra leve para 8mm	163
CK315	Guía inferior doble 10mm	162
CK316	Guía superior doble	162
CK317	Tapa guía superior doble	162
CK318	Guía superior leve para 10mm	163
CK319	Tapa guía superior leve para 8 y 10mm	163
CK320	Guía inferior leve para 10mm	163
CK331	Guía doble para 10mm	165
CK336	Guía inferior leve con ala alta para 8mm	164
CK338	Encuentro central de cruce para Temp. 8mm	161
CK339	Encuentro central de cruce para Temp. 10mm	161
CK500	Zocalo para soporte freno empotrado	165
CK546	Guía adicional de 9mm para mosquitero	161
CK547	Guía adicional de 15mm para mosquitero	161
CL022	Tapita para guías de 10mm	162
CL023	Tapita superior/inferior para guía de 8mm	164
LBX209	Perfil encuentro para 10mm leve	160
LBX226	Perfil encuentro para 8mm leve	160
LGG1	Guía inferior leve para 8mm	164
LVC4273	Guía Roma leve de 48x48   <b>NOVEDAD</b>	165
VC4273	Guía Roma de 48x48	165

## BOX

BX084	Guía superior para box de baño	167
BX086	Guía inferior para box de baño	167
BX100	Perfil U para 8mm	167
BX101	Traversa superior e inferior	166
BX158	Recuadro de hoja	166
BX159	Traversa para box	166
BX500	Tapa guía superior para box de baño	167
LBX084	Guía superior para box de baño	167
LUC20	Perfil U terminación perimetral	166
SBAF460	Guía inferior sorobox	168
SBAF85	Perfil lateral para sorobox	168
SBAF86	Guía superior sorobox	168
SBAF87	Perfil montante para sorobox	168
SBAF90	Perfil travesa para sorobox	168

## PARASOLES

CÓDIGO	DESCRIPCIÓN	PÁGINA
CK800	Parasol ovalado	169
DC006	Perfil quebrasol	169

## DIVISORIAS

DS202	Perfil T original cielorraso	172
DV005	Porta zócalo perimetral	171
DV016	Zócalo perimetral	171
DV020	Marco para puerta	170
DV029	H simple	170
DV054	Marco para ventana	171
DV055	Columna 4 lados	171
DV111	U perimetral	170
DV207	Tapa para puerta	170

## BARANDAS

CG078	Tapa pasamano para barandilla	175
CG079	Base para tapa pasamano de barandilla	175
CG171	Soporte frontal para vidrio	174
CG179	Pasamano para vidrio 12 a 14mm	174
CG182	Parante para pasamano	174
CG435	Parante para pasamano de media caña	173
CG437	Tapa inferior pasamano de media caña	173
CG438	Pasamano de media caña para vidrio de 10 a 12mm	173
CK550	Perfil U p/ barandilla empotrada de vidrio único 14mm	175
LCK515	Perfil U para barandilla de vidrio único 16mm	176

## MUEBLEROS

CK505	Guía inferior corrediza de 42mm de inter-ejes	178
CK507	Terminación central vertical para panel de 16mm	178
CK508	Guía superior de 32x83 para puerta corrediza mueblero	177
CK509	Tirador lateral vertical para panel de 16mm	178
CK510	Guía superior de 30x76 para puerta corrediza mueblero	177
CK511	Marco perimetral cuadrado mosquitero	180
CK512	Guía inferior corrediza de 38mm de inter-ejes	178
CK513	Perfil tirador lateral	179
CK514	Recuadro reforzado para corrediza	180
CK515	Perfil U para barandilla de vidrio único 20mm	176
CK525	Guía inferior 15mm eje de 29mm	180
CK526	Guía inferior 18mm eje de 34mm	180
CK530	Guía superior de 15mm	179
CK531	Guía superior de 18mm	178

CÓDIGO	DESCRIPCIÓN	PÁGINA
CK535	Guía lateral panel 15mm	179
CK536	Guía lateral panel 18mm	178
CK541	Marco perimetral alto para mosquitero	180
GUIA1	Guía simple para mueblero	179
GUIA2	Guía doble para mueblero	179
GUIA3A	Perfil tirador	179
MV046	Recuadro para corrediza	180

## TERMINACIONES

1040	Cubre juntas central	182
10	Cantonera recta para baldosa de 8mm	182
10X10	Cantonera recta para baldosa de 10mm	181
10X	Perfil guardacanto piso 10mm	182
12X	Cantonera curva para baldosa de 10mm	183
2X	Terminación lateral	183
9x	Cartonera curva para baldosa de 8mm	182
CK330	Angular cortavientos con felpudo	182
CK517	Perfil guardacanto piso 10mm	183
CK521	Cantonera triangular de 10mm	181
CK539	Junta de dilatación de 10mm	183
CK540	Zócalo Slim para piso	181
CK542	Zócalo curvo para piso	181
CK573	Cortavientos inferior batiente	183

## VENEZIANA

US280	Veneziana de 74x11mm con ventilación	184
US285	Veneziana de 74x22mm con ventilación	185
US620	Veneziana de 79x18mm con ventilación	184
US621	Veneziana de 82x15mm con ventilación	185
VZ006	Veneziana de 74x22mm	185
VZ024	Veneziana de 74x11mm	184
VZ072	Veneziana de 79x18mm	184
VZ075	Veneziana de 82x15mm	185

## REVESTIMIENTO

CK380	Revestimiento tubular de 21mm- 165mm	186
CK381	Revestimiento tubular de 21mm- 64mm	186
CK506	Revestimiento tubular liso machimbrado- 119mm	186
EK5726	Revestimiento tubular liso- 120mm	187
IN204	Revestimiento tubular de 14mm	187
IN205	Revestimiento tubular de 14mm- 114,5mm	187



CÓDIGO	DESCRIPCIÓN	PÁGINA
LB050	Revestimiento coarrugado lambris- 154mm	188
LB153	Revestimiento lambris ripado	188

## GENÉRICOS

BC025	Barra chata de 25,4x3.18mm	195
BC060	Barra chata de 50,8x3.18mm	195
BC575	Barra chata de 19x3.2mm	195
BX065	Perfil U de 15x20x1,2mm	191
BX227	Perfil U de 13,8x15x1mm	191
BX228	Perfil U de 11x15x1,05mm	191
CK326	Tubo Rectangular de 150x40x2,5mm	193
CK327	Perfil U de 14x39x1,4mm	191
CK328	Perfil U de 18x25,4x1,2mm	191
CK329	Perfil U de 25x25,4x1,2mm	191
CK332	Tubo Redondo de 50,8x1,6mm	194
CK333	Tubo Redondo de 12,7x1,2mm	194
CK334	Tubo Redondo de 31,8x1,5mm	194
CK335	Tubo Redondo de 19,1x1,6mm	194
CK337	Tubo Rectangular de 150x40x2mm	193
CK340	Tubo Redondo de 76,2x1,65mm	194
CK341	Tubo Redondo de 101,6x1,85mm	194
CK342	Tubo Rectangular de 80x40x2mm	193
CK516	Tubo Rectangular de 80x25x1,1mm	193
CK518	Tubo Cuadrado de 100x2mm	192
CK519	Tubo Rectangular de 150x60x2,5mm	193
CK520	Tubo Rectangular de 100x60x2mm	193
CK522	Perfil L de 50x50x1,5mm	190
CK523	Perfil omega para ACM y fachadas	183
CK524	Angulo reforzado p/ anclaje	183
CK548	Angulo reforzado p/ anclaje	183
CK549	Tubo Rectangular de 20x15x1,5mm	193
CT007	Perfil L de 20x20x1,2mm	190
CT013	Perfil L de 25x25x1,2mm	190
CT026	Perfil L de 38,1x38,1x3,2mm	190
CT047	Perfil L de 38x38x1,4mm	190
CT082	Perfil L de 30x30x1,5mm	190
CT084	Perfil L de 15x15x1,2mm	190
ELTQ017	Tubo Cuadrado de 50,8x1,1mm	192
LBX065	Perfil U de 13,8x19,9x1,1mm	191
LCT084	Perfil L de 15x15x1mm	184
LPU329	Perfil U de 14,7x24,9x1,2mm	185
LTG072	Tubo Rectangular de 101,6x1,7mm	193
LTQ017	Tubo Cuadrado de 50,8x1,5mm	192
LTQ059	Tubo Cuadrado de 31,7x1,1mm	192

CÓDIGO	DESCRIPCIÓN	PÁGINA
PU329	Perfil U de 15x25x1,5mm	191
TG049	Tubo Rectangular de 30x20x1mm	193
TG072	Tubo Rectangular de 101,6x50,8x1,7mm	193
TG073	Tubo Rectangular de 50,8x25,4x1,1mm	193
TG083	Tubo Rectangular de 51x12,8x1,2mm	193
TG086	Tubo Rectangular de 40x20x1,3mm	193
TG089	Tubo Rectangular de 100x40x1,4mm	193
TG108	Tubo Rectangular de 50,8x38,1x1,5mm	193
TG112	Tubo Rectangular de 80x40x1,4mm	193
TQ013	Tubo Cuadrado de 38,1x1,1mm	192
TQ023	Tubo Cuadrado de 25,6x1,1mm	192
TQ034	Tubo Cuadrado de 100x2,5mm	192
TQ065	Tubo Cuadrado de 80x1,5mm	192
TR002	Tubo Redondo de 9,53x1,59mm	194
TR035	Tubo Redondo de 22,23x1,59mm	194
TR215	Tubo Redondo de 22,2x1,15mm	194

## PUERTA ALDABA

CK378	Tapa para montante	198
ME075	Montante hoja lateral	197
ME076	Montante hoja encuentro central	197
ME077	Hoja puerta cerrada para DVH	197
ME078	Hoja horizontal para batiente	197
ME079	Contravidrio recto de 15mm	198
ME080	Hoja batiente para batiente	198
ME183	Marco para puerta batiente	196
ME184	Marco batiente para prolongar	196
SNP1411	Guía superior de puerta automática	199
SNP1412	Tapa guía superior para puerta automática	200

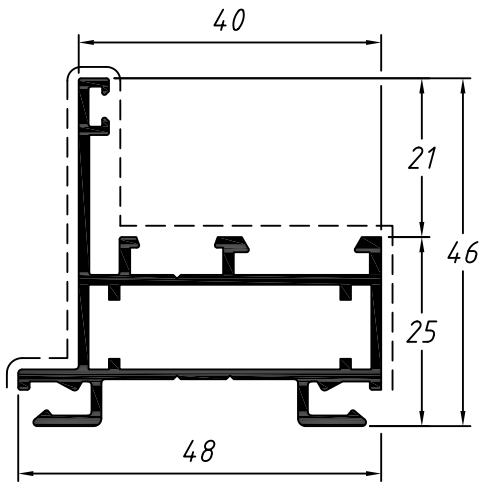
## LÍNEA MITOS

AK103	Contramarco curvo	208
AK113	Hoja perimetral - para mosquitera	207
AK118	Vedación base p/ piso	204
AK126	Esquinero variable Externo	210
AK127	Esquinero variable Interno	211
AK128	Esquinero a 90° fijo	211
AK131	Contravidrio para vidrio de 4 hasta 12mm	204
AK132	Contravidrio para vidrio de 13 hasta 22mm	204
AK147	Cortaviento Inferior	204
AK154	Varilla de accionamiento	209
AK155	Travesaño - para mosquitera	208
AK157	Contramarco recto	208
AK158	Unión Clip de Marcos	201

<b>CÓDIGO</b>	<b>DESCRIPCIÓN</b>	<b>PÁGINA</b>
AK170	Contramarco externo e interno	208
AK171	Contramarco prolongador 57 mm	209
AK172	Contramarco prolongador 71 mm	209
AK215	Marco para drenaje	210
AK222	Refuerzo parta hoja para MT720 /MT721	208
AK223	Tapa para refuerzo AK222	208
AK225	Unión para marcos	209
CK546	Complemento riel para mosquitera	207
MT153	Premarco	209
MT217	Complemento de protección	207
MT301	Marco perimetral Ventana	201
MT304	Marco perimetral puertas	201
MT307	Marco perimetral combinable	201
MT308	Tapajunta Doble Hoja	203
MT309	Hoja Perimetral Ventana	202
MT310	Hoja Perimetral, Apertura Interna	202
MT314	Travesaño Ventana/Puerta	203
MT320	Zócalo Puerta	203
MT321	Travesaño puerta	203
MT322	Cortaviento Inferior	204
MT334	Hoja Perimetral	202
MT337	Hoja Perimetral, Apertura Externa	202
MT360	Goterón Inferior	204
MT702	Marco perimetral 2 rieles	205
MT705	Hoja perimetral ventana sin contravidrio - para vidrio hasta 22mm	205
MT708	Hoja perimetral - para mosquitera	206
MT710	Hoja perimetral ventana sin contravidrio - para vidrio de 4 hasta 12mm	205
MT711	Cruce enganche central ventana	206
MT712	Encastre central	207
MT713	Cruce enganche central puerta	207
MT714	Marco perimetral acople - multirriel	205
MT720	Hoja perimetral puerta sin contravidrio para vidrio dvh hasta 22mm	206
MT721	Hoja perimetral ventana sin contravidrio para vidrio de 4 hasta 12mm	206
MT724	Enguiador para cierre multipunto	209
MT726	Cruce enganche doble	207
MT730	Traversa sin contravidrio para vidrio dvh hasta 22mm	206

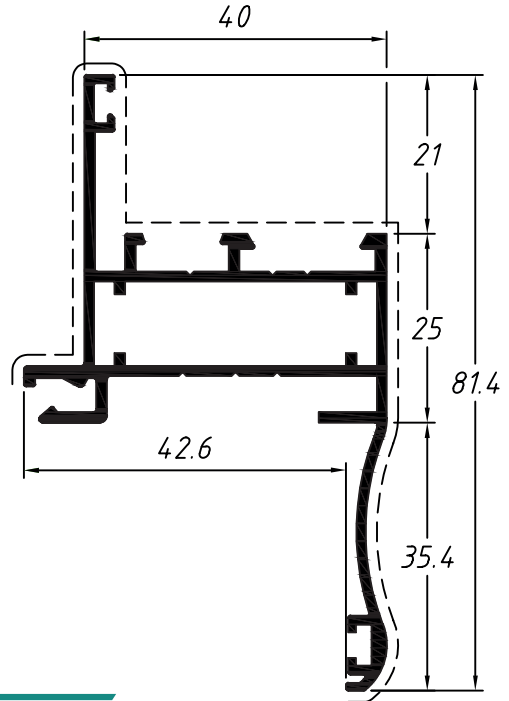
Marco perimetral chico

**AK101**  
0,751 Kg/m



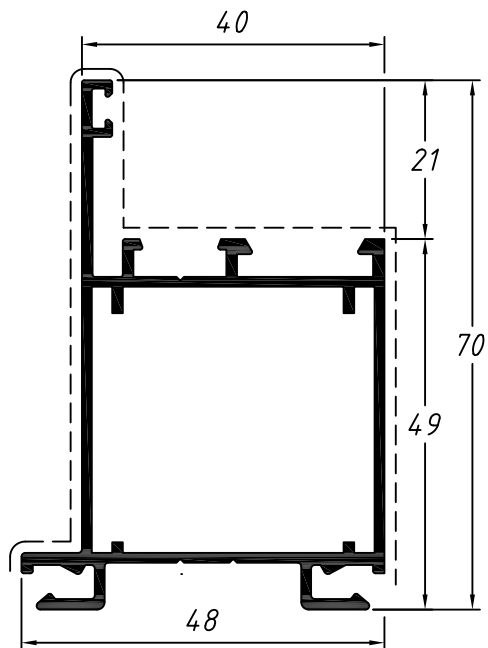
Marco perimetral con contra marco

**AK102**  
0,898 Kg/m



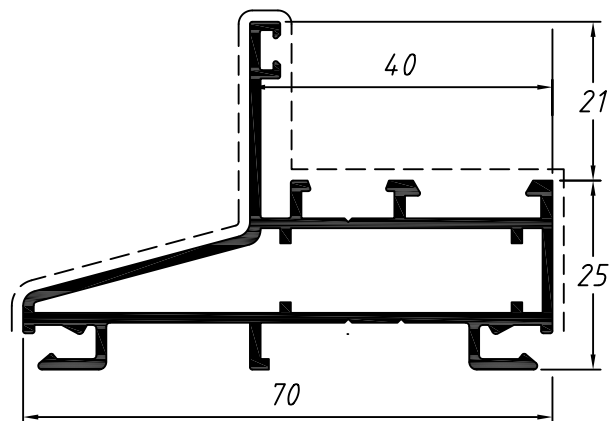
Marco perimetral para puerta

**AK104**  
0,995 Kg/m



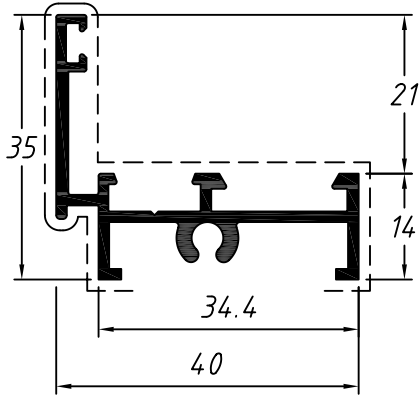
Marco perimetral combinable con corrediza

**AK107**  
0,953 Kg/m

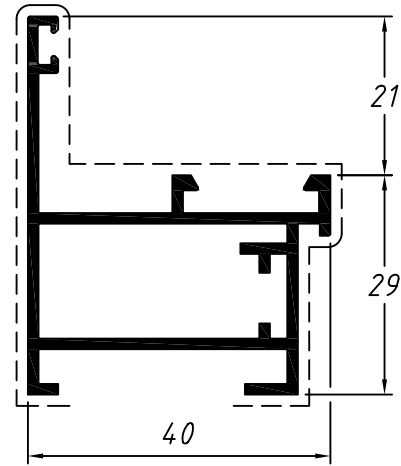




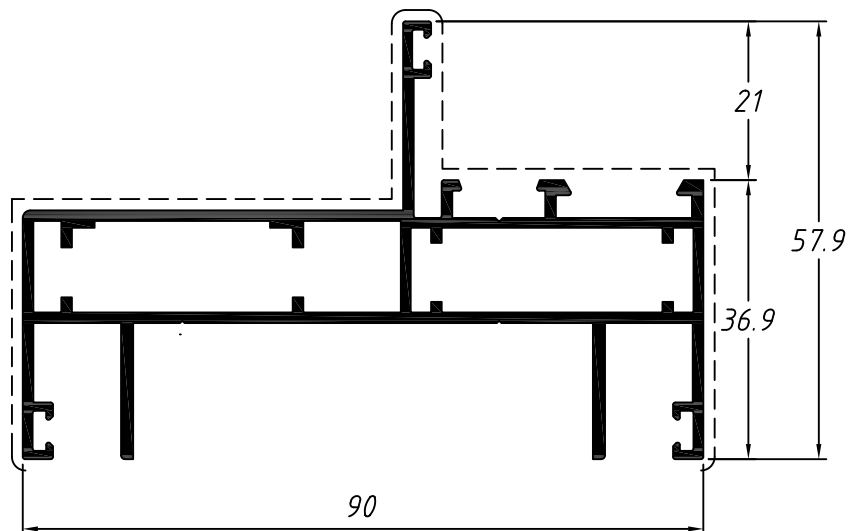
Marco traba inferior leve p/ atornillar  
**AK116**  
 0,475 Kg/m



Inversor para contravidrio  
**AK135**  
 0,700 Kg/m

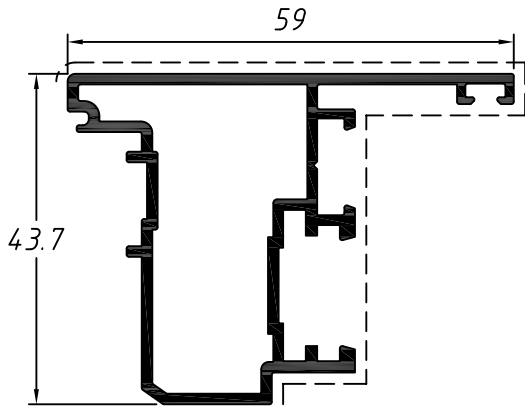


Marco reforzado  
**AK125**  
 1,430 Kg/m



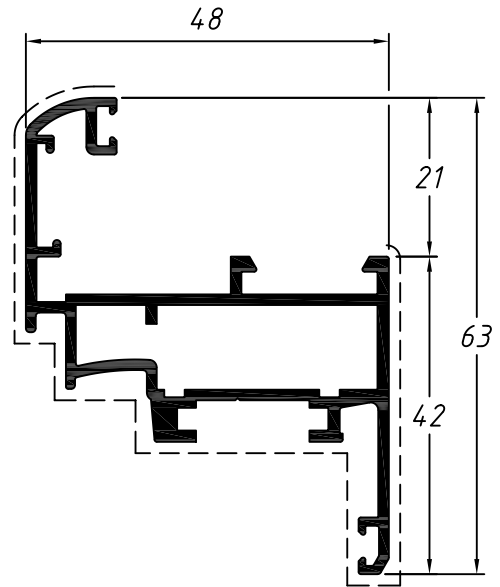
Tapa junta para doble hoja

**AK108**  
0,804 Kg/m



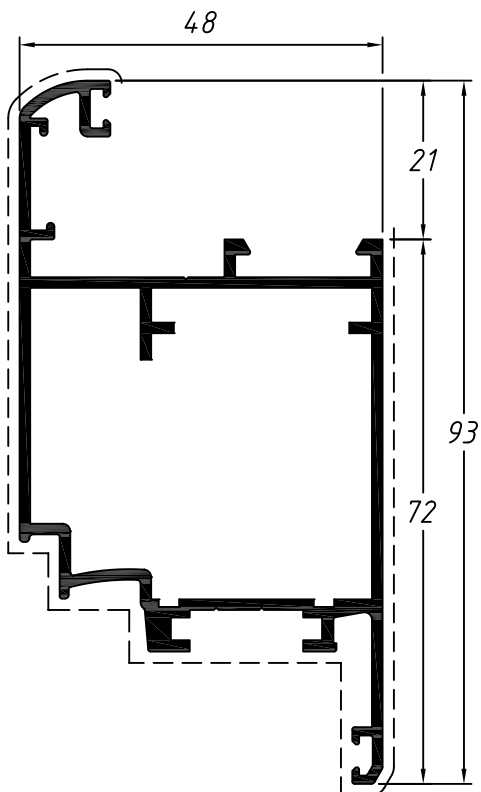
Hoja para ventana batiente

**AK109**  
0,897 Kg/m



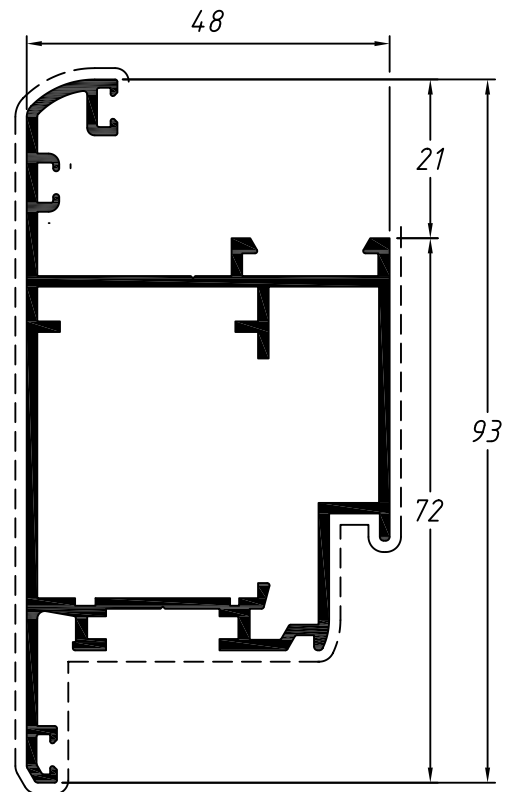
Hoja para puerta batiente  
apertura interna

**AK110**  
1,192 Kg/m



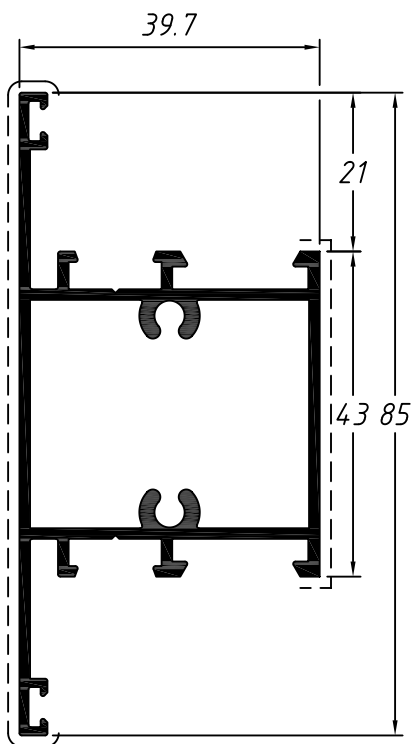
Hoja para puerta batiente  
apertura externa

**AK137**  
1,192 Kg/m



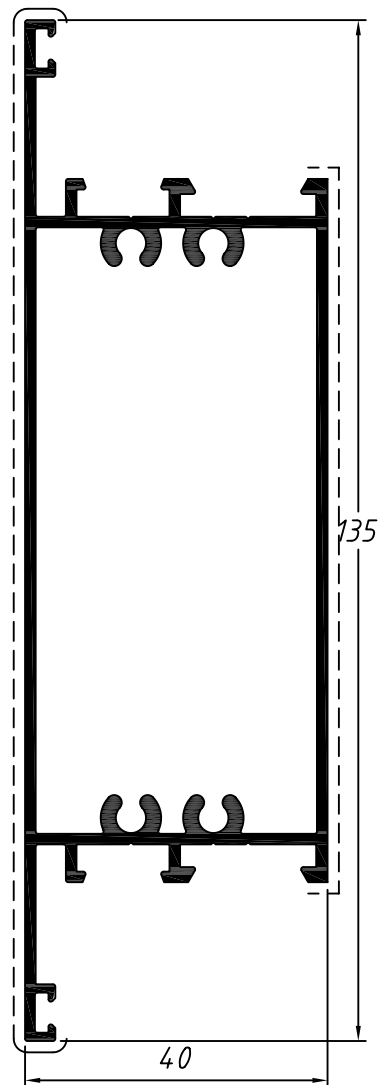
Travesaño 85mm

AK115  
1,034 Kg/m



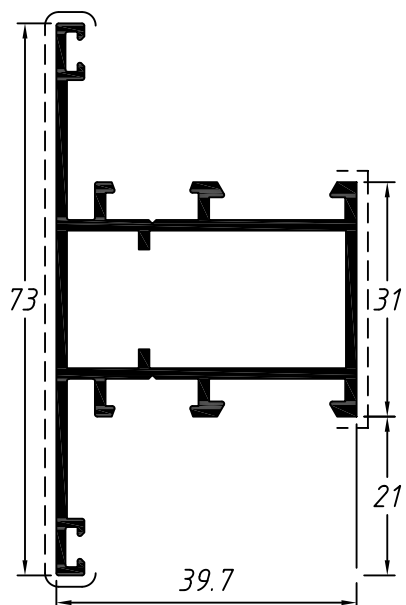
Travesaño 135mm

AK121  
1,535 Kg/m



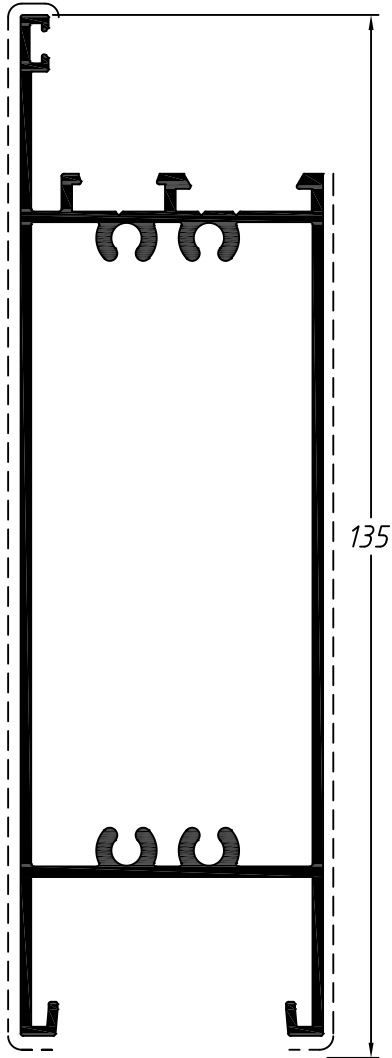
Travesaño 73mm

AK114  
0,839 Kg/m



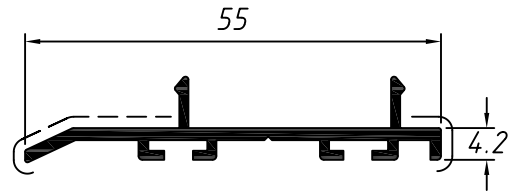
Zócalo puerta batiente

**AK120**  
1,592 Kg/m



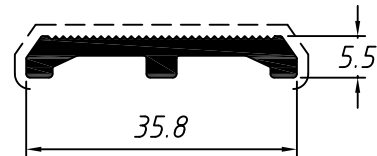
Vedación inferior de zócalo puerta

**AK122**  
0,350 Kg/m



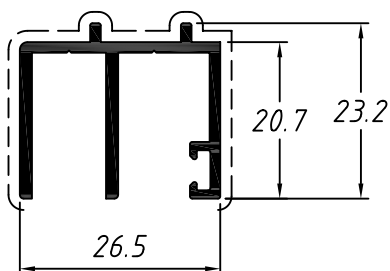
Vedación base para piso

**AK118**  
0,316 Kg/m



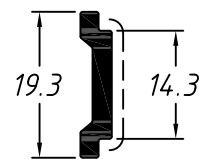
Acople para travesaño

**AK123**  
0,380 Kg/m



Varilla para accionamiento

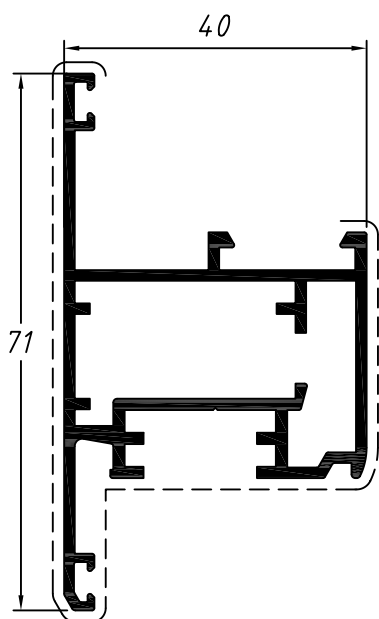
**AK154**  
0,140 Kg/m





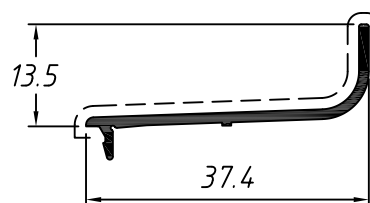
Hoja proyectante ALPHA

AK134  
0,945 Kg/m



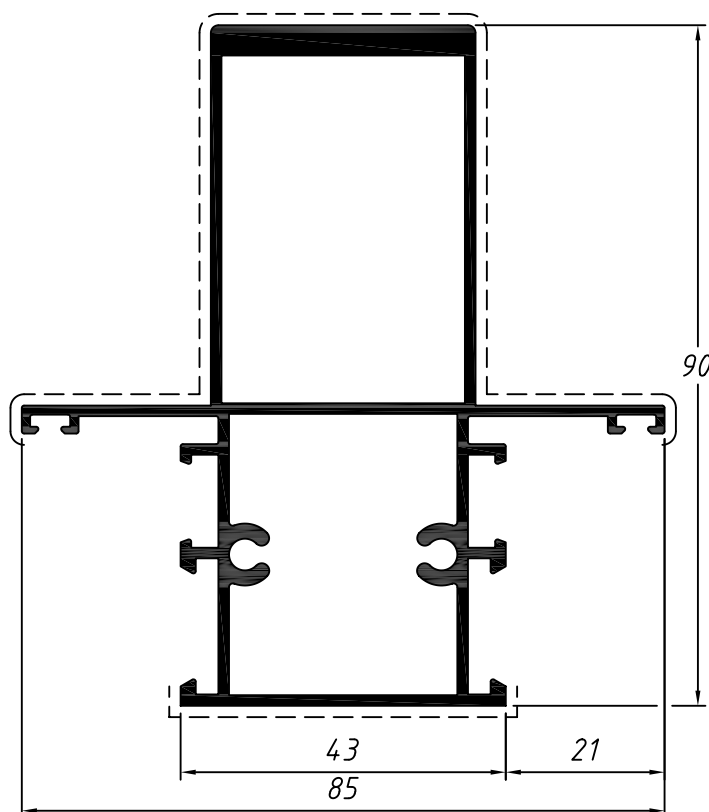
Goterón inferior para proyectante ALPHA

AK160  
0,176 Kg/m



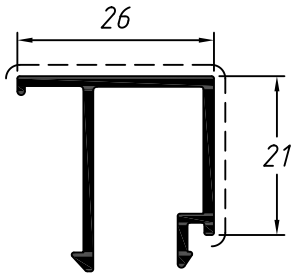
Columna reforzada

AK124  
1,782 Kg/m



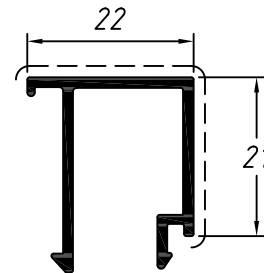
Contra vidrio para vidrio  
de 4 hasta 8mm

**AK129**  
0,277 Kg/m



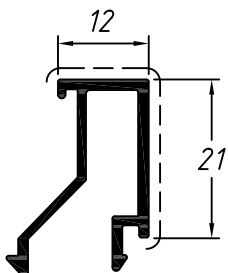
Contra vidrio para vidrio  
de 9 hasta 13mm

**AK130**  
0,258 Kg/m



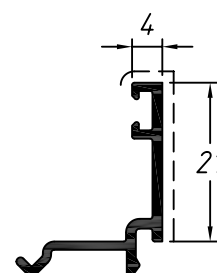
Contra vidrio para vidrio  
de 14 hasta 22mm

**AK131**  
0,239 Kg/m



Contra vidrio para vidrio  
de 23 hasta 30mm

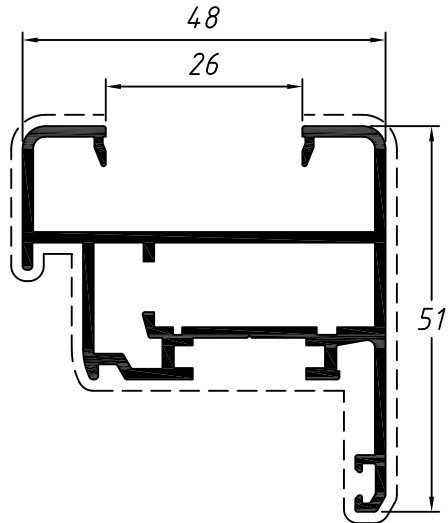
**AK132**  
0,176 Kg/m



Hoja puerta interna para panel

AK142

0,850 Kg/m

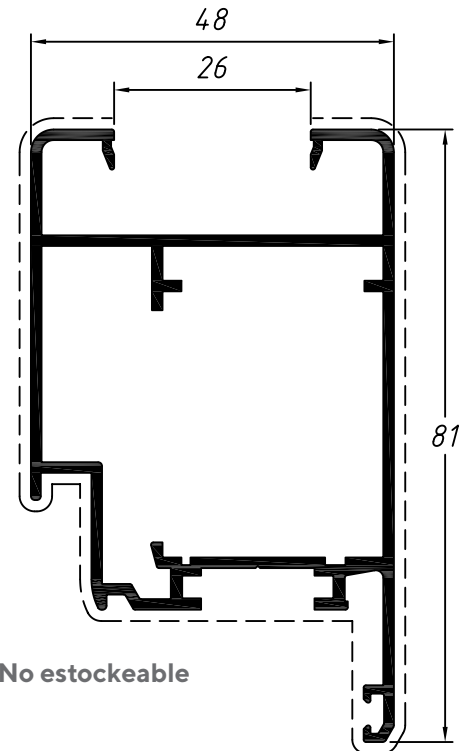


No estockeable

Hoja puerta interna con cerradura para panel

AK143

1,192 Kg/m

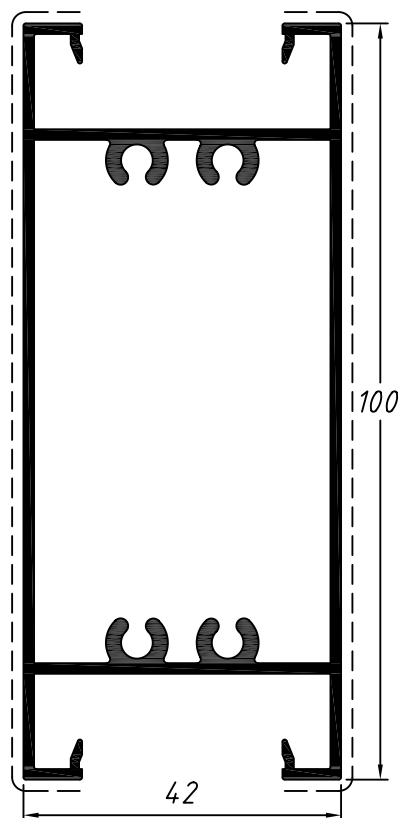


No estockeable

Zócalo y travesaño para puerta interna para panel

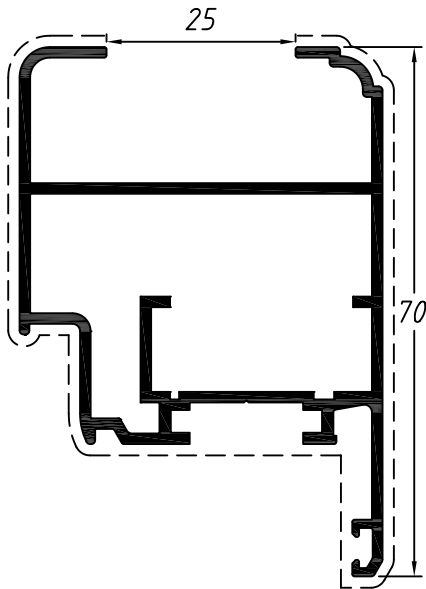
AK144

1,472 Kg/m



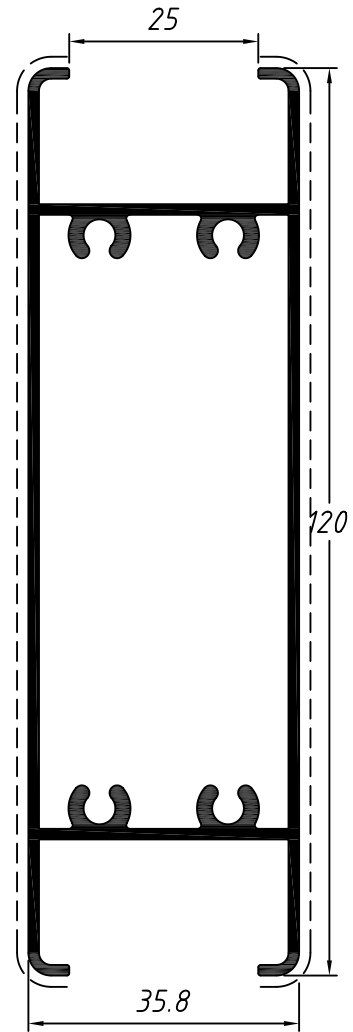
Hoja para mallorquina

**AK145**  
1,056 Kg/m



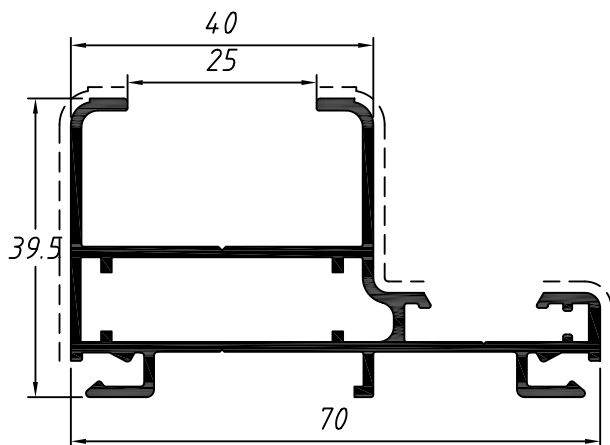
Zócalo y travesaño para mallorquina

**AK146**  
1,472 Kg/m



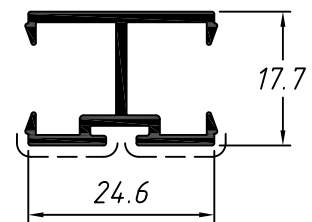
Marco para mallorquina

**AK156**  
0,932 Kg/m



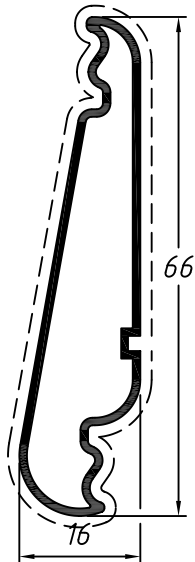
Tapa para zócalo

**AK147**  
0,292 Kg/m



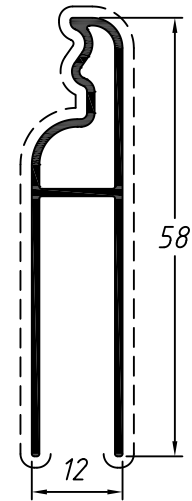
Lama móvil para mallorquina

**AK148**  
0,417 Kg/m



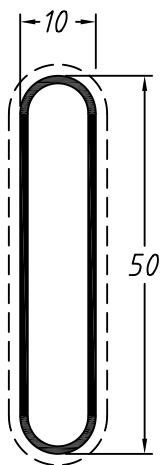
Compensador lama fija para mallorquina

**AK150**  
0,367 Kg/m



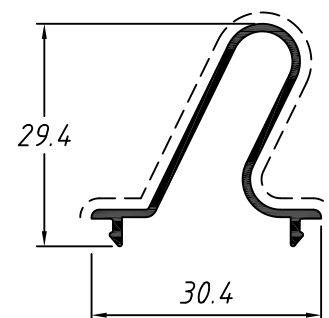
Lama fija para mallorquina

**AK149**  
0,292 Kg/m



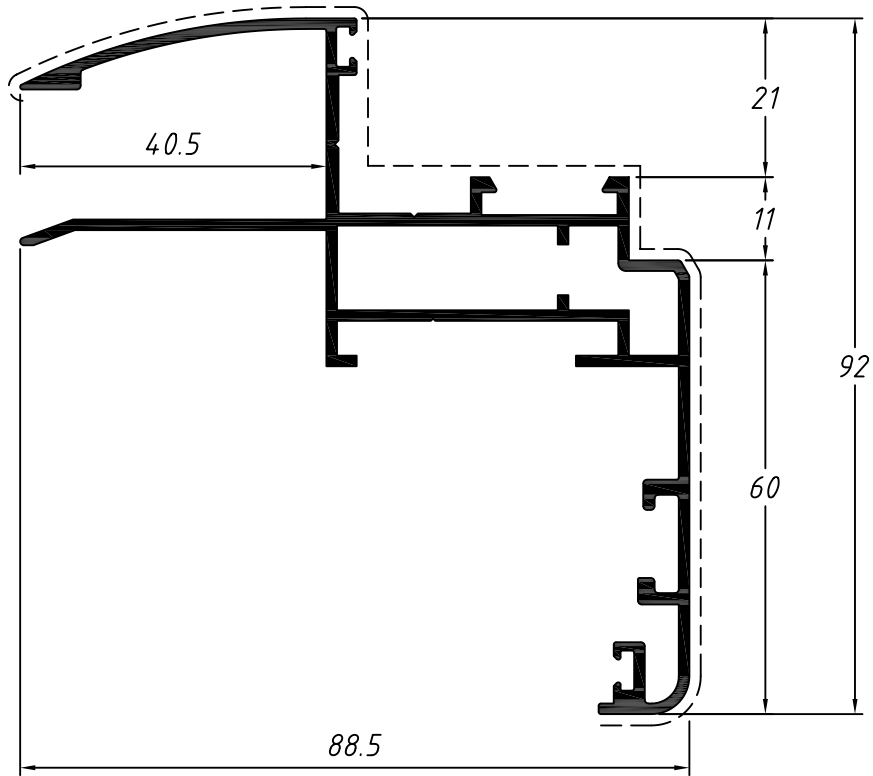
Encuentro lama fija para mallorquina

**AK151**  
0,226 Kg/m



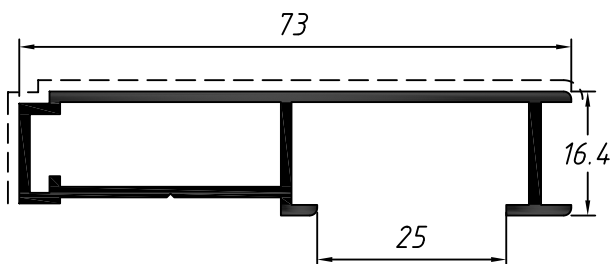
Marco interno para puerta interna

**AK138**  
1,427 Kg/m



Prolongador de marco para  
puerta interna ALDABA

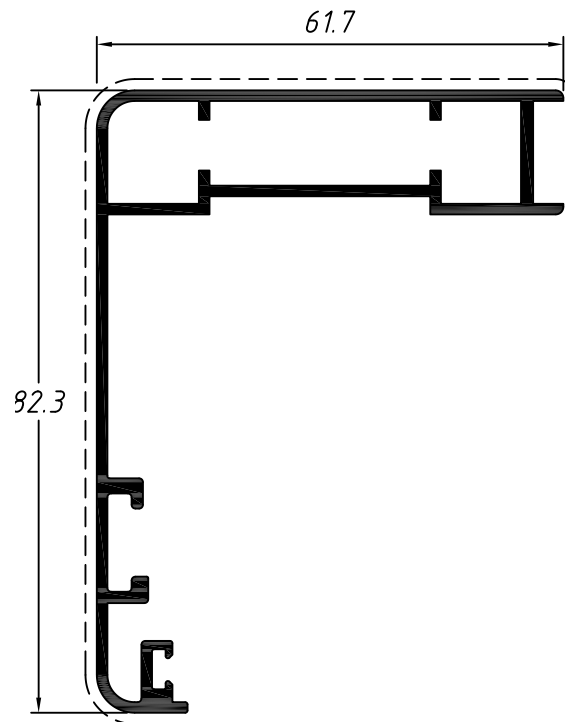
**AK159**  
0,621 Kg/m





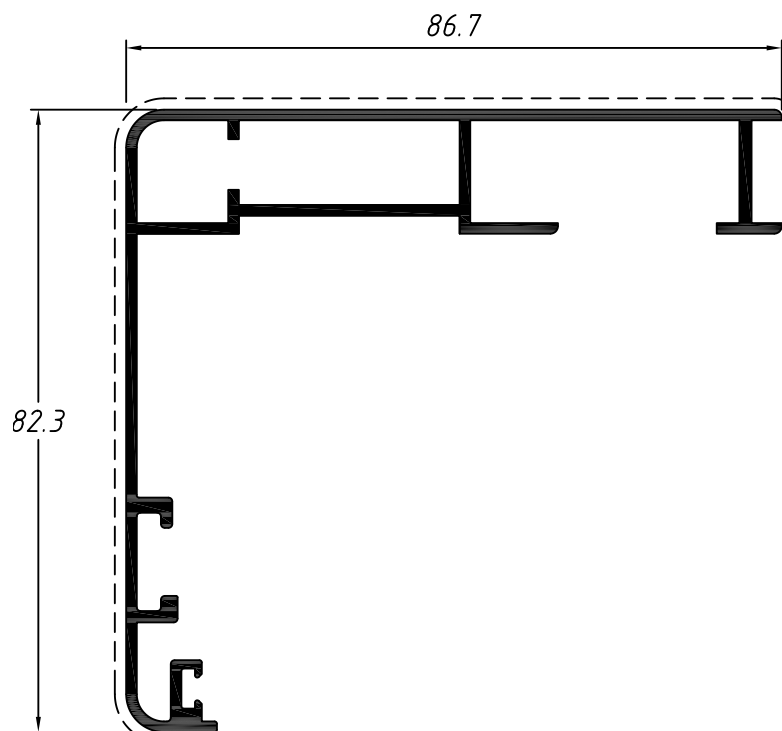
Marco externo para puerta  
interna 90 hasta 115mm

**AK139**  
1,032 Kg/m



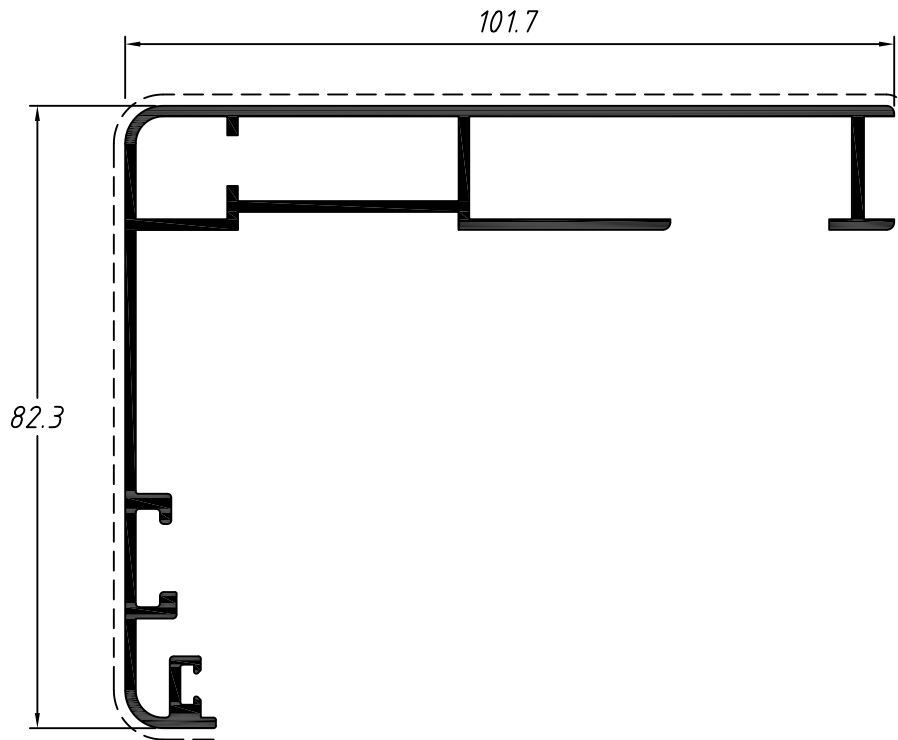
Marco externo para puerta  
interna 115 hasta 140mm

**AK140**  
1,168 Kg/m



Marco externo para puerta interna  
130 hasta 155mm ALDABA

**AK141**  
1,281 Kg/m

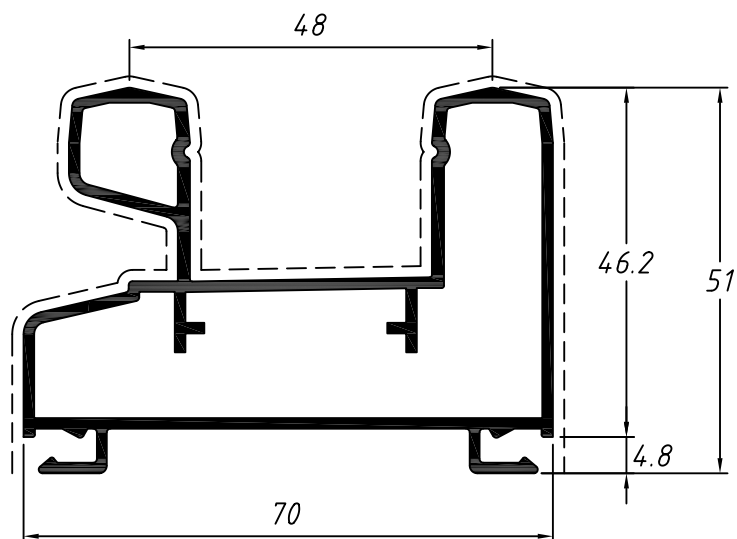


Marco 2 rieles sin drenaje

Perimetral

AK201

1,308 Kg/m

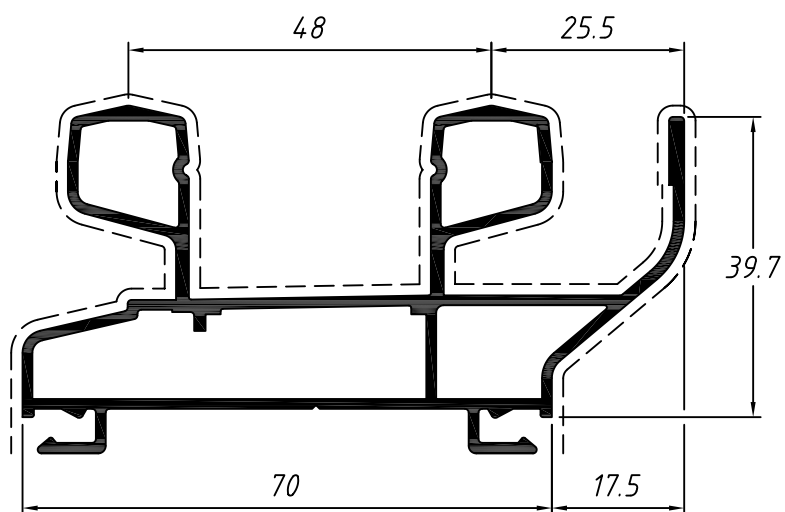


Marco 2 rieles con drenaje

Perimetral

AK202

1,408 Kg/m

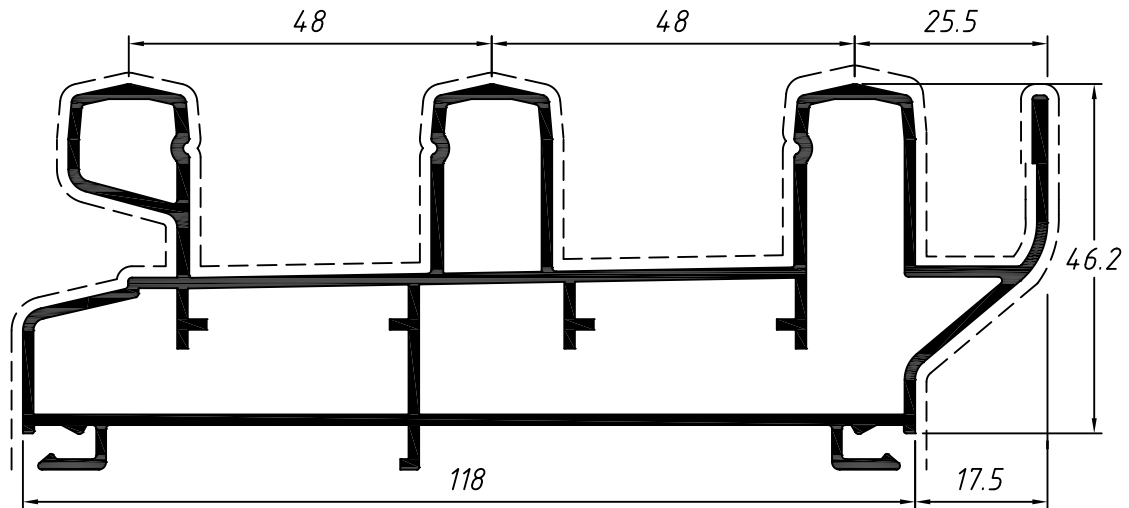


Marco 3 rieles con drenaje

Perimetral

AK204

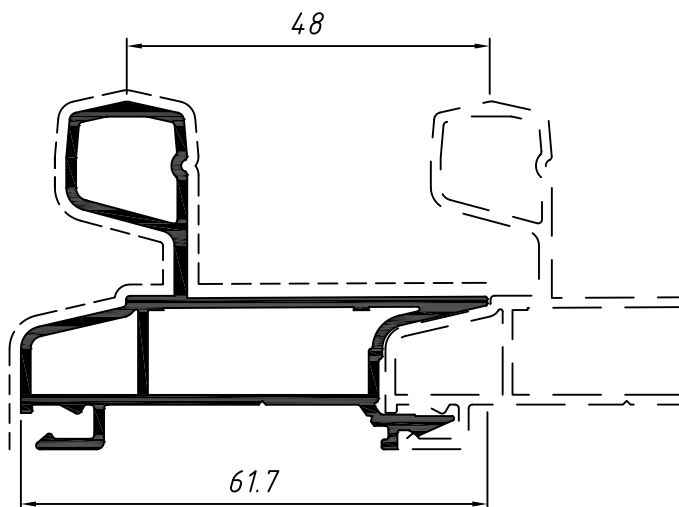
2,258 Kg/m



Marco acople multiriel

AK214

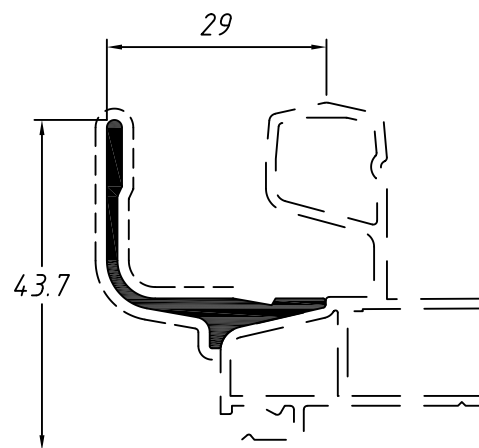
0,898 Kg/m



Complemento riel para mosquitera

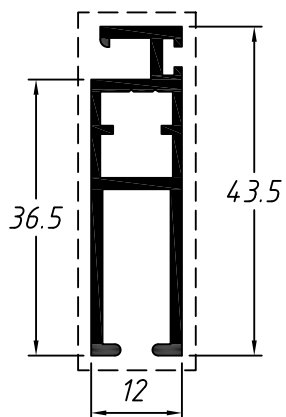
AK209

0,287 Kg/m



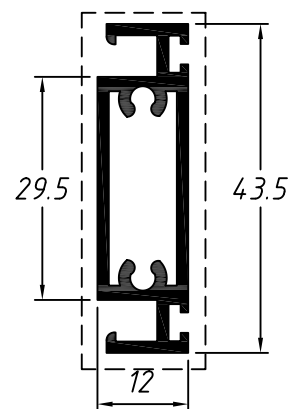
Hoja perimetral para mosquitera

AK113  
0,459 Kg/m



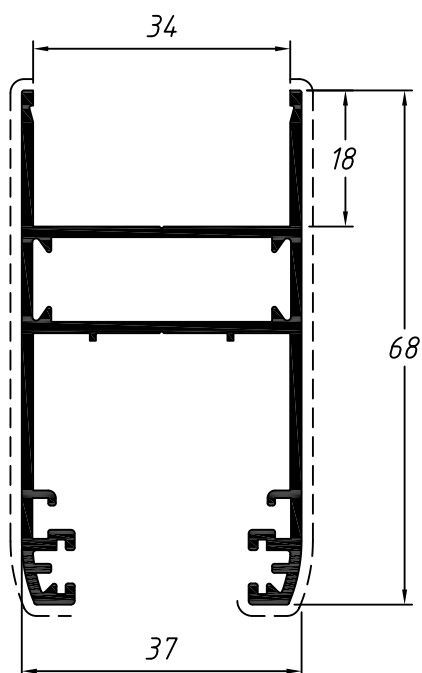
Travesaño para mosquitera

AK155  
0,482 Kg/m



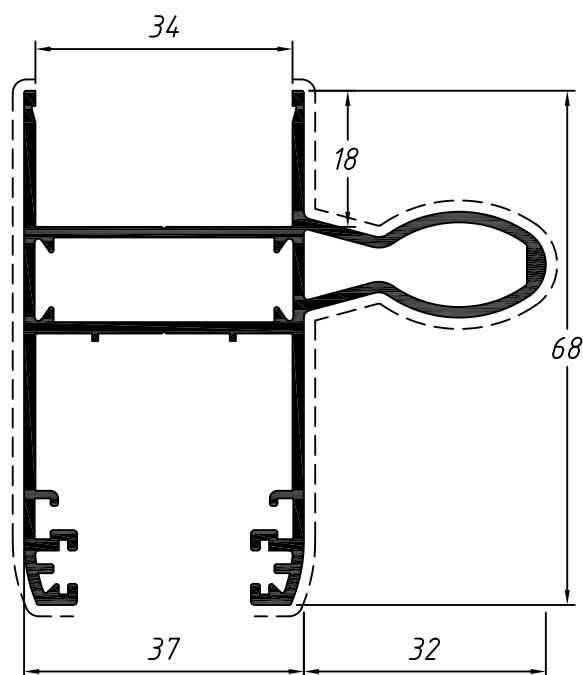
Hoja perimetral sin contravidrio

AK205  
0,971 Kg/m



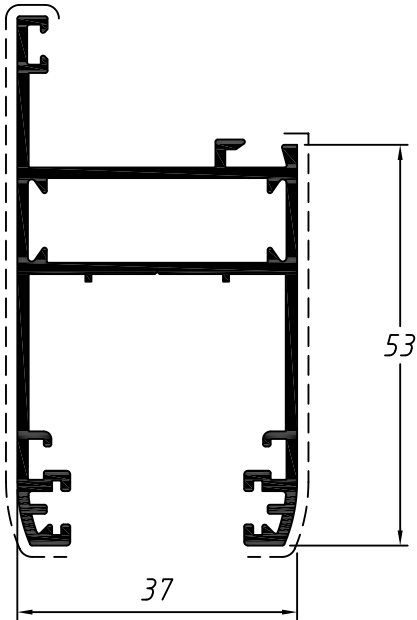
Hoja perimetral con refuerzo sin contravidrio

AK206  
1,252 Kg/m



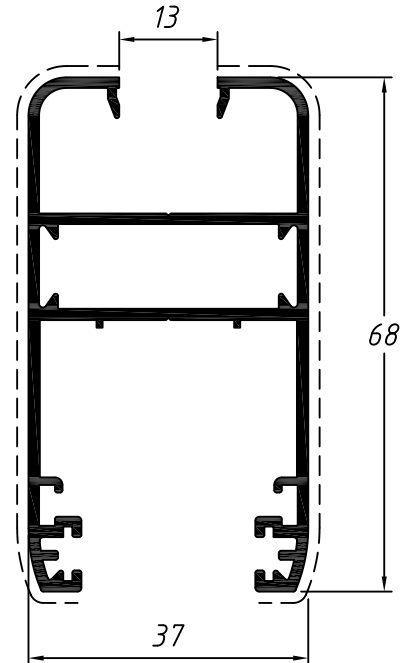
Hoja perimetral con  
contravidrio

**AK207**  
0,961 Kg/m



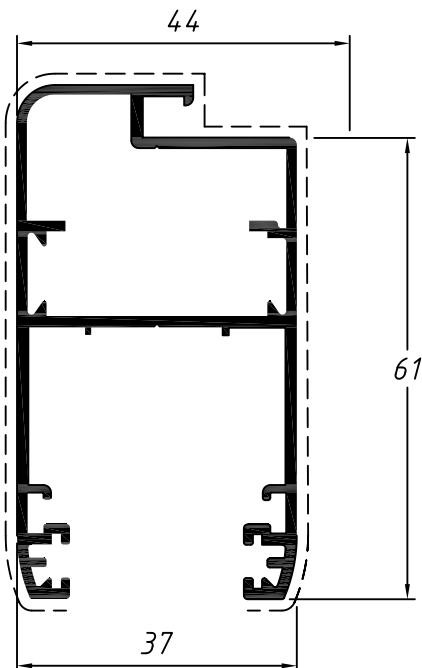
Hoja perimetral sin  
contravidrio

**AK210**  
1,055 Kg/m



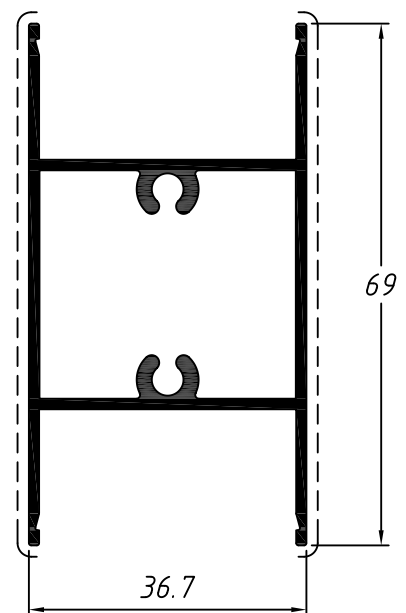
Hoja perimetral  
para mosquitera

**AK208**  
1,071 Kg/m



Travesaño DVH  
de 24 hasta 32mm

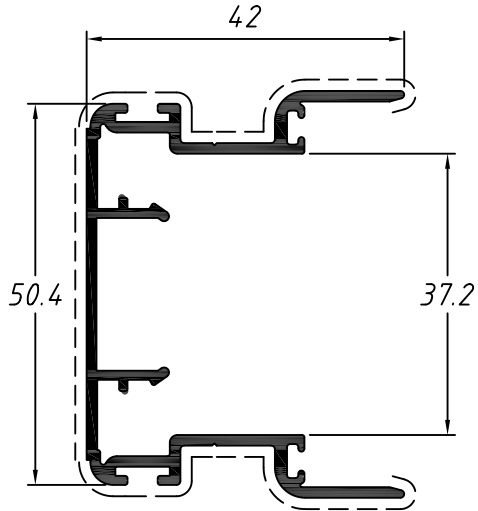
**AK213**  
0,916 Kg/m





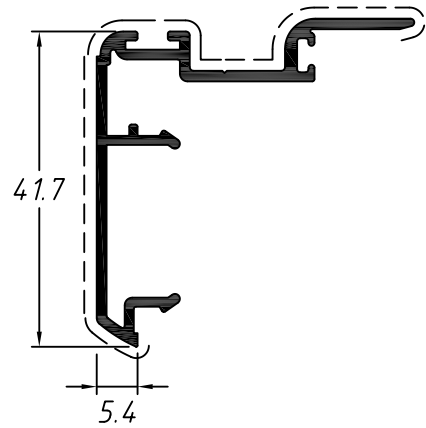
Cruce doble

AK226  
0,706 Kg/m



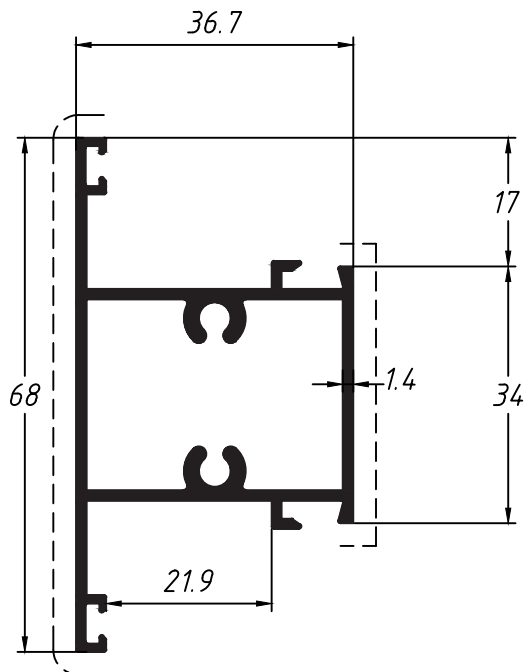
Cruce central

AK211  
0,450 Kg/m



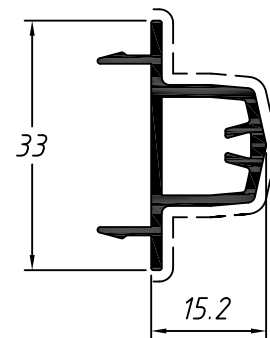
Travesaño con contravidrio

AK230  
0,867 Kg/m



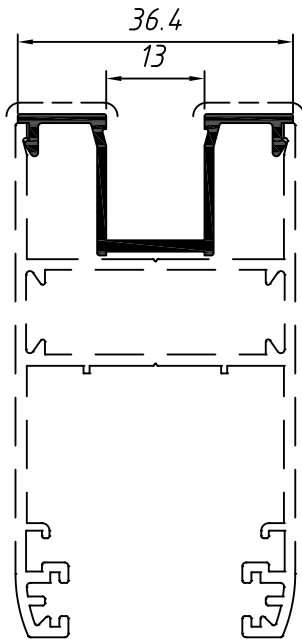
Encastre central

AK212  
0,343 Kg/m



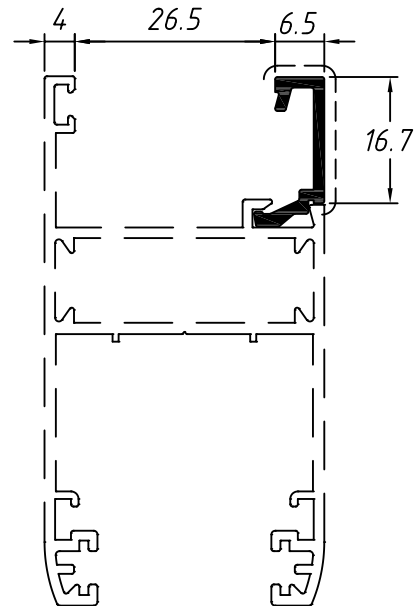
Reductor para vidrio de 6 hasta 11mm

**AK216**  
0,275 Kg/m



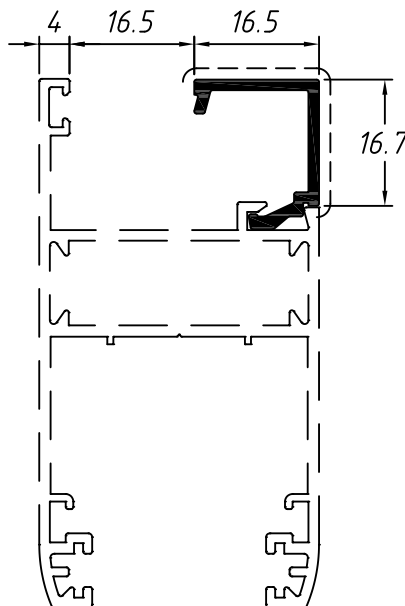
Contra vidrio para vidrio de 15 hasta 24mm

**AK218**  
0,137 Kg/m



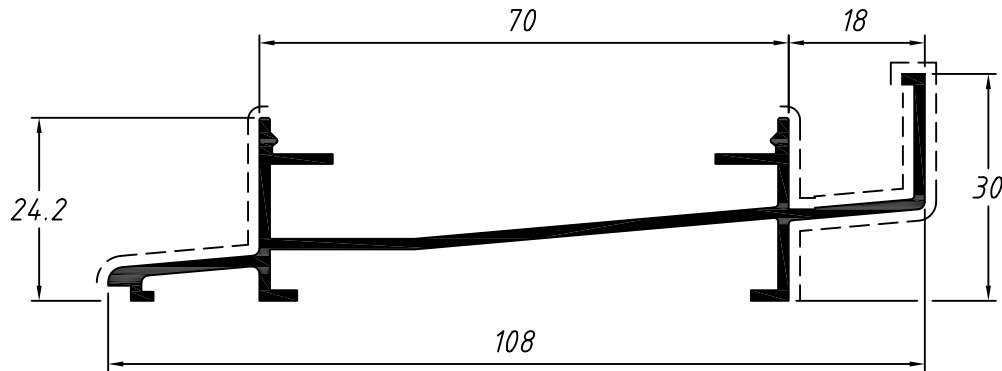
Contra vidrio para vidrio de 6 hasta 14mm

**AK219**  
0,175 Kg/m



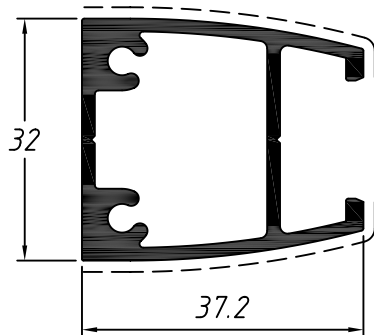
Marco para drenaje

**AK215**  
0,779 Kg/m



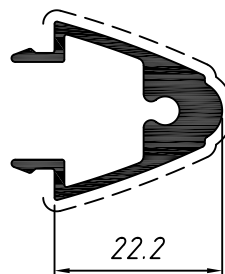
Refuerzo para hoja

**AK222**  
0,798 Kg/m



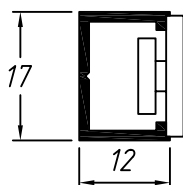
Tapa de refuerzo para AK222

**AK223**  
0,425 Kg/m



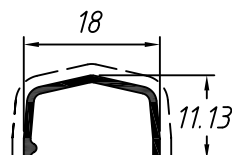
Enguiador para cierre multipunto

**AK224**  
0,142 Kg/m



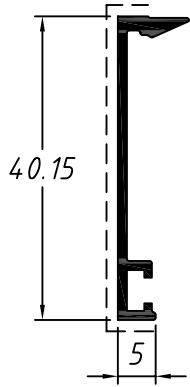
Complemento riel de protección

**AK217**  
0,085 Kg/m



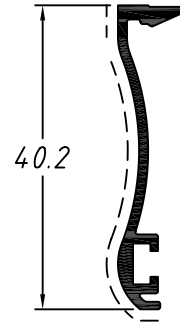
Contramarco recto 40mm

**AK157**  
0,195 Kg/m



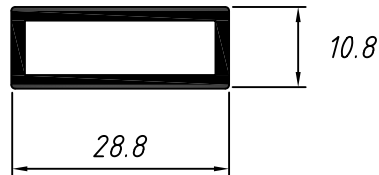
Contramarco curvo 40mm

**AK103**  
0,212 Kg/m



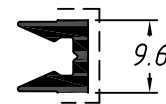
Unión marco corrediza  
28,8x10,8mm

**AK225**  
0,349 Kg/m



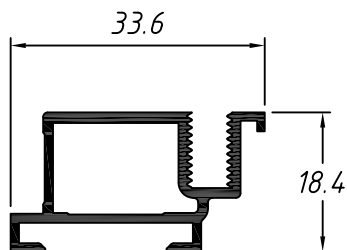
Unión- Click entre marcos

**AK158**  
0,121 Kg/m



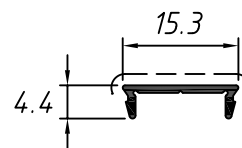
Premarco - Tubular

**AK153**  
0,353 Kg/m  
No estockeable



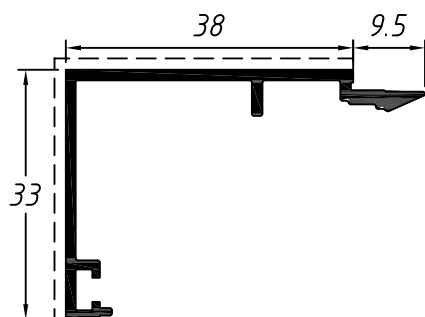
Tapita hoja mano amiga  
NOVA SLIDER

**CK377**  
0,058 Kg/m



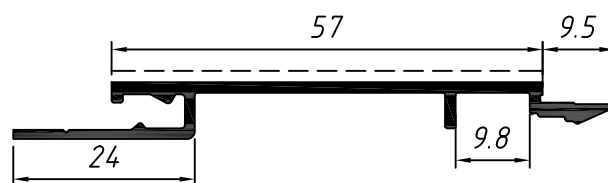
Contramarco esquinero no tabular

AK170  
0,363 Kg/m



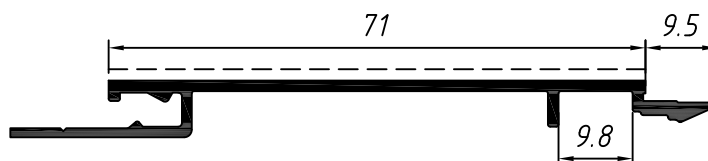
Prolongador 57mm de AK170

AK171  
0,409 Kg/m



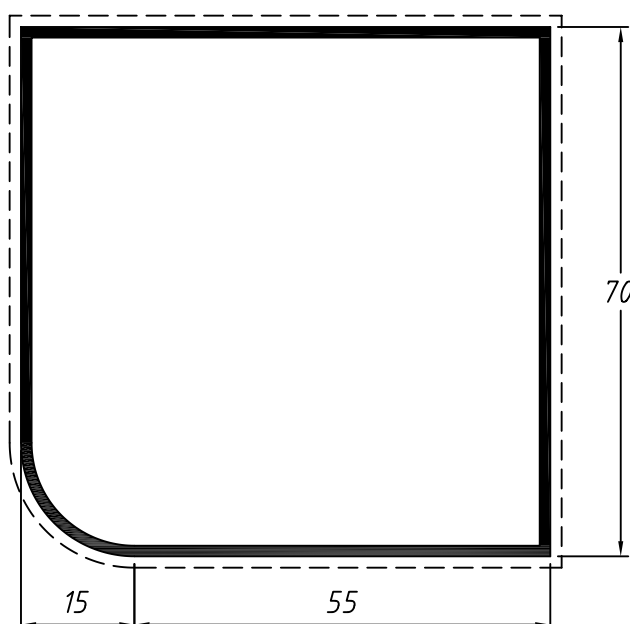
Prolongador 71mm de AK170

AK172  
0,462 Kg/m



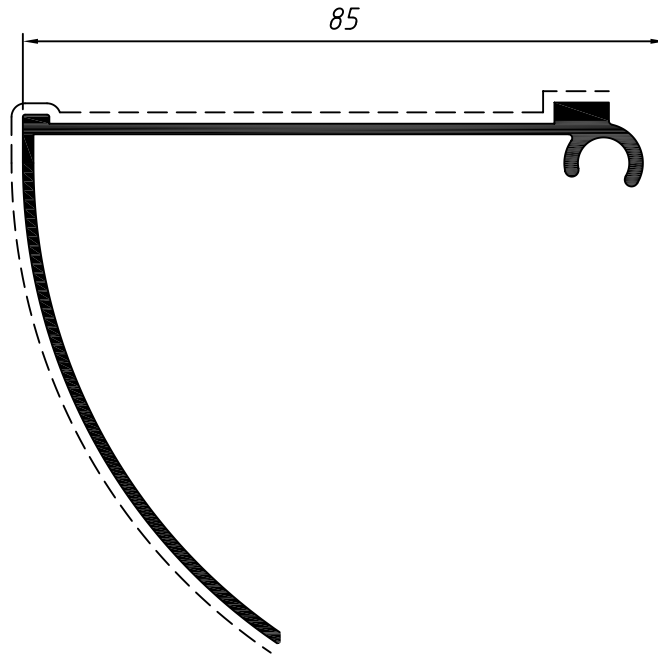
Esquinero a 90 ° fijo 70x70mm

AK128  
1,014 Kg/m



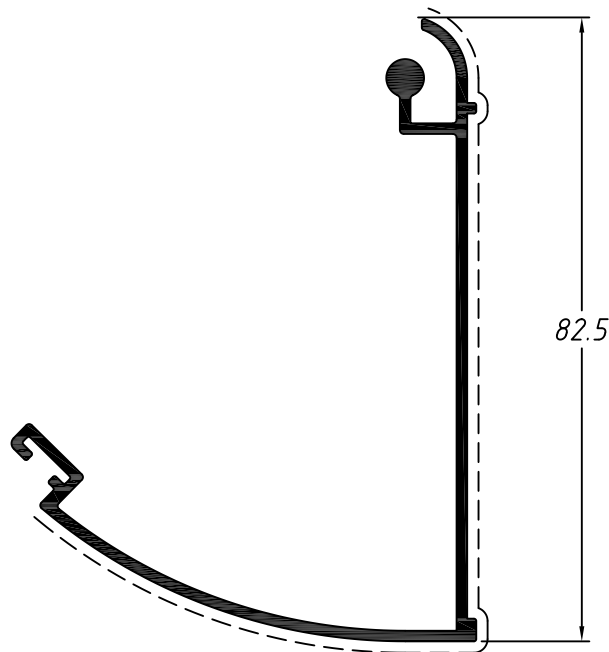
Esquinero variable externo

AK126  
0,752 Kg/m



Esquinero variable interno

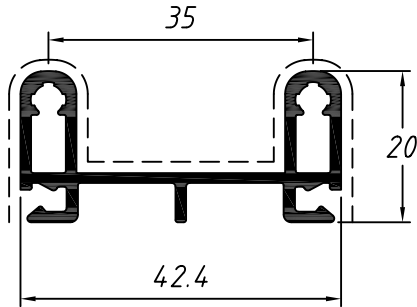
AK127  
0,738 Kg/m





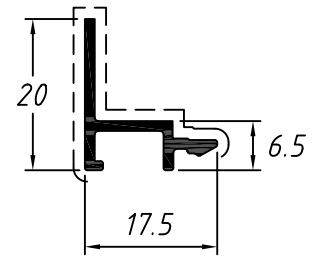
Marco inferior 2 rieles

CK371  
0,518 Kg/m



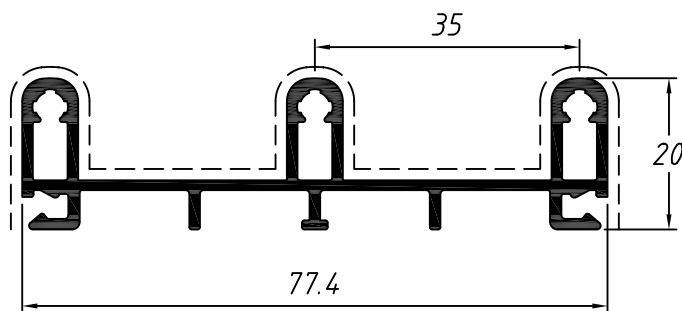
Complemento riel

CK373  
0,153 Kg/m



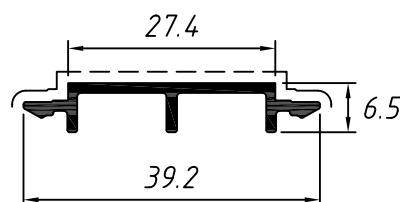
Marco inferior 3 rieles

CK372  
0,811 Kg/m



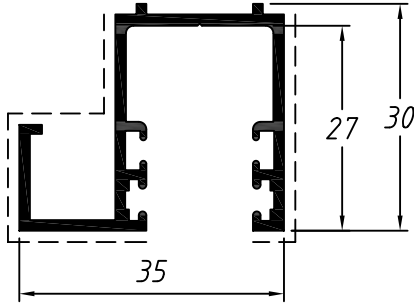
Union marco

CK374  
0,201 Kg/m



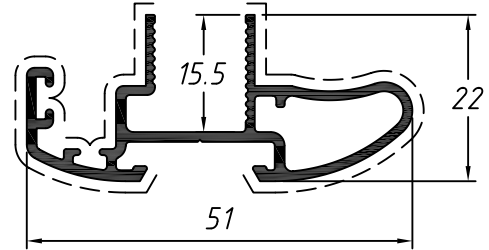
Guia superior y lateral

CK375  
0,484 Kg/m



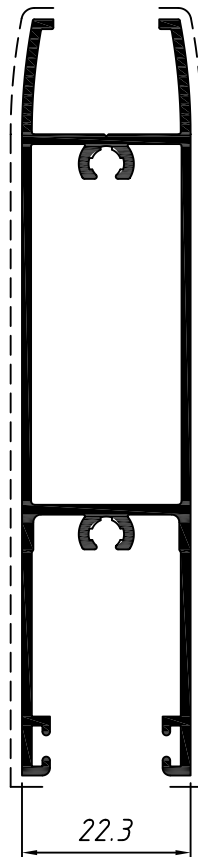
Hoja mano amiga

CK376  
0,493 Kg/m



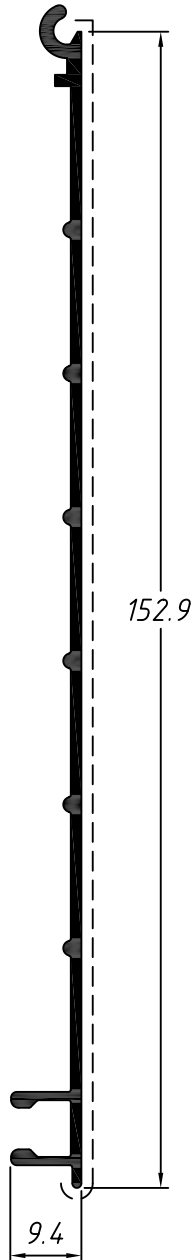
Zócalo corrediza

IN032  
0,965 Kg/m



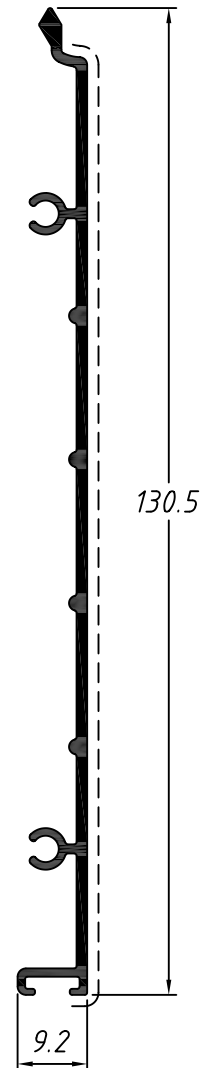
Tapa registro interior  
para cajon de 155mm

CK654  
0,715 Kg/m



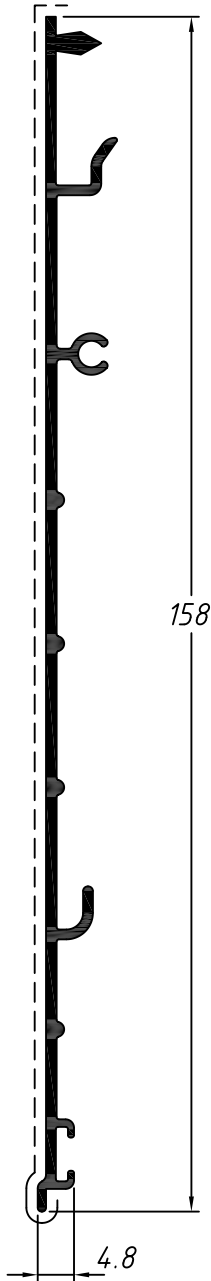
Tapa inferior para cajon  
de 155mm

CK655  
0,628 Kg/m



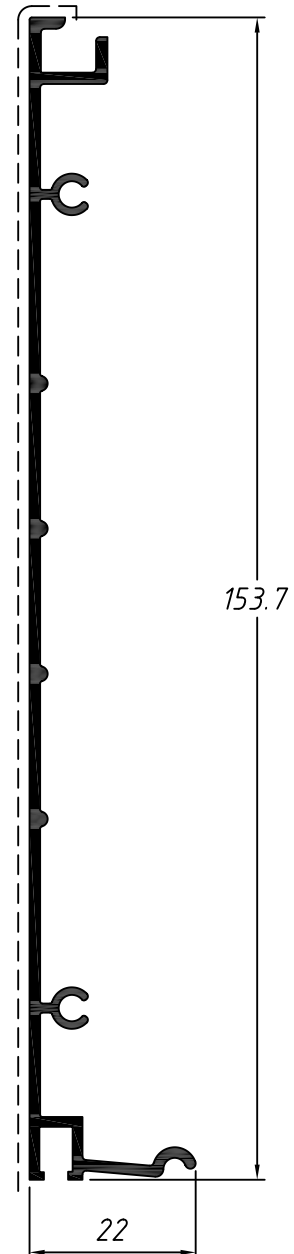
Tapa frontal externa para  
cajon de 155mm

**CK656**  
0,771 Kg/m



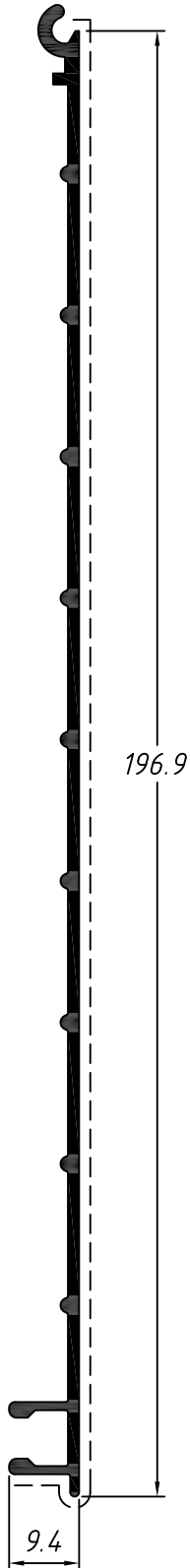
Tapa superior para  
cajon de 155mm

**CK657**  
0,849 Kg/m



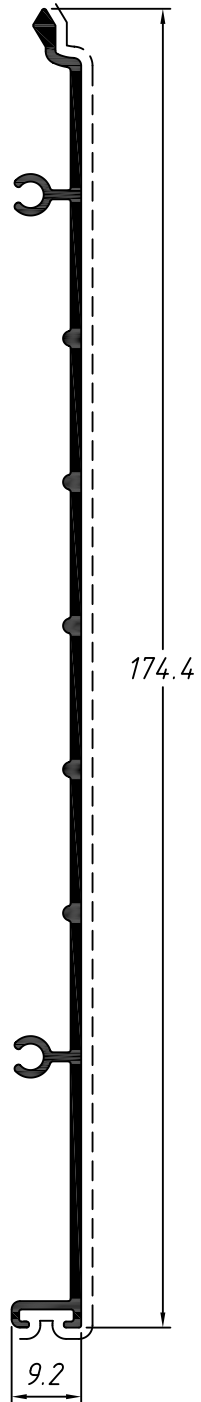
Tapa registro interior  
para cajon de 200mm

CK650  
0,944 Kg/m



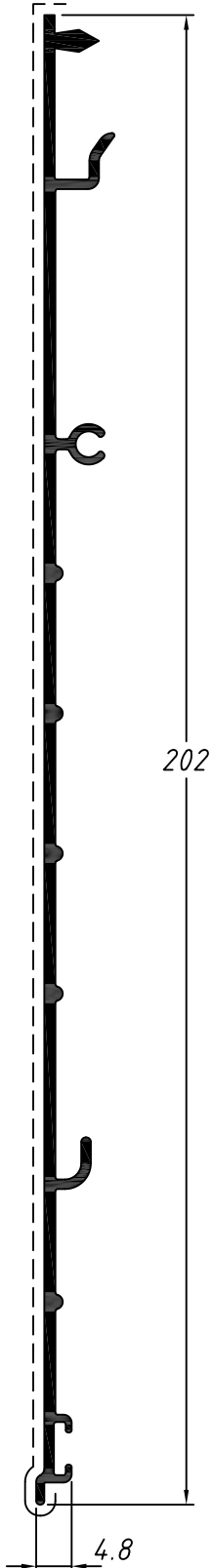
Tapa inferior para  
cajon de 200mm

CK651  
0,806 Kg/m



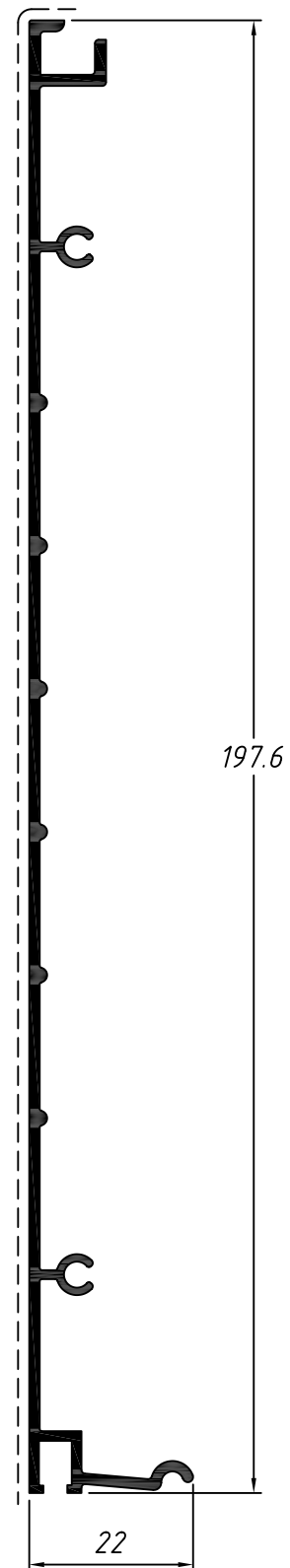
Tapa frontal externa para  
cajon de 200mm

**CK652**  
0,993 Kg/m



Tapa superior para  
cajon de 200mm

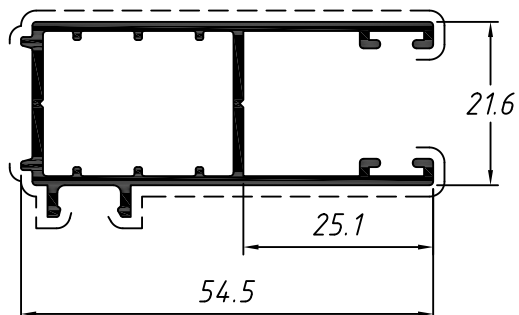
**CK653**  
1,029 Kg/m





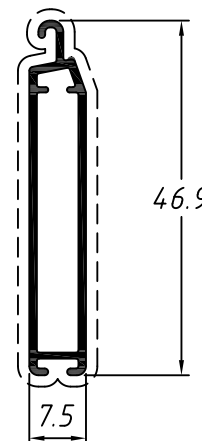
Guia lateral para persiana enrollable

CK661  
0,590 Kg/m



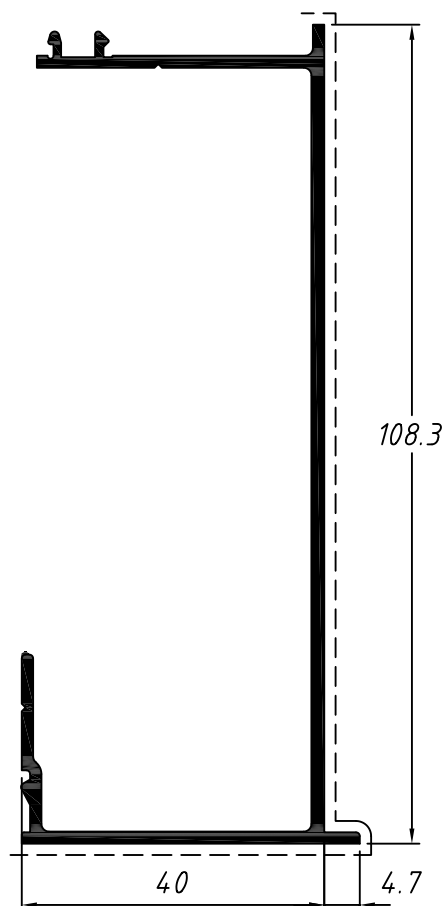
Terminal inferior para persiana enrollable

CK659  
0,277 Kg/m



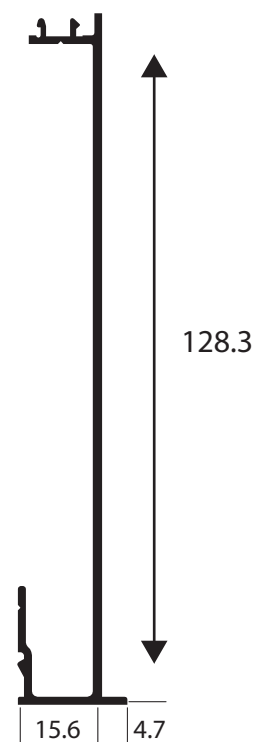
Complemento guia de 130mm para cinta manual

CK662  
0,590 Kg/m



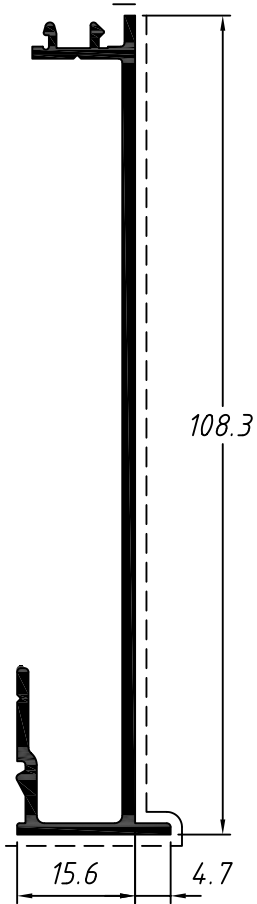
Complemento guia de 150mm para motor

CK665  
0,820 Kg/m



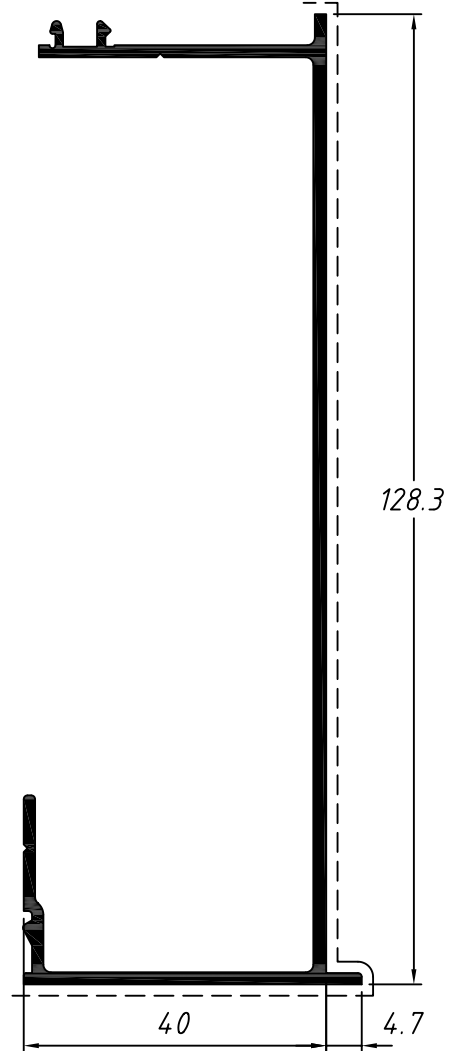
Complemento guía de  
130mm para motor

**CK663**  
0,201 Kg/m



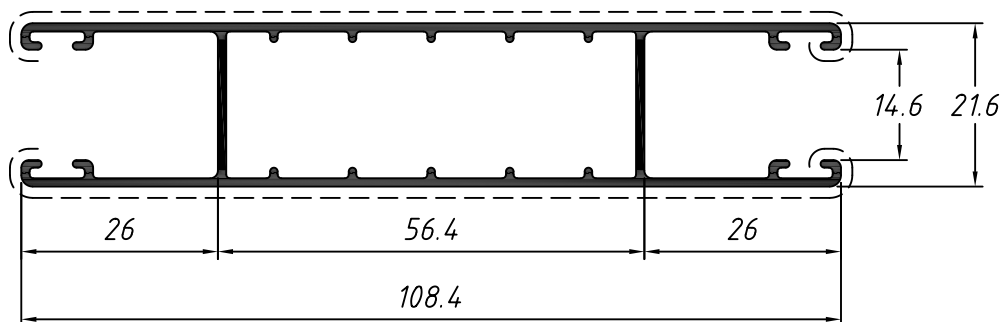
Complemento guía de  
150mm para cinta manual

**CK664**  
1,048 Kg/m



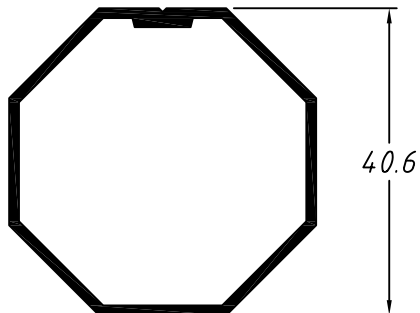
Guía doble central para  
persiana enrollable

**CK660**  
0,882 Kg/m



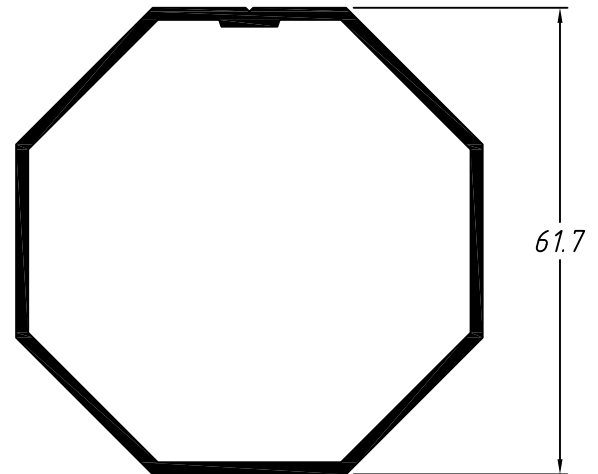
Eje octogonal de 41mm

**DS238**  
0,481 Kg/m



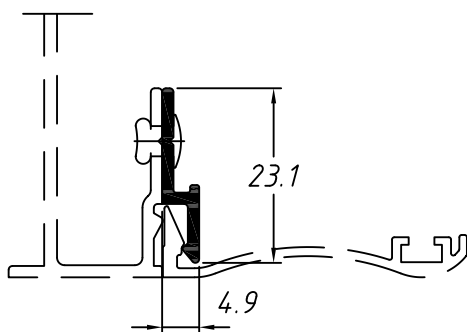
Eje octogonal de 62mm

**MN015**  
0,879 Kg/m



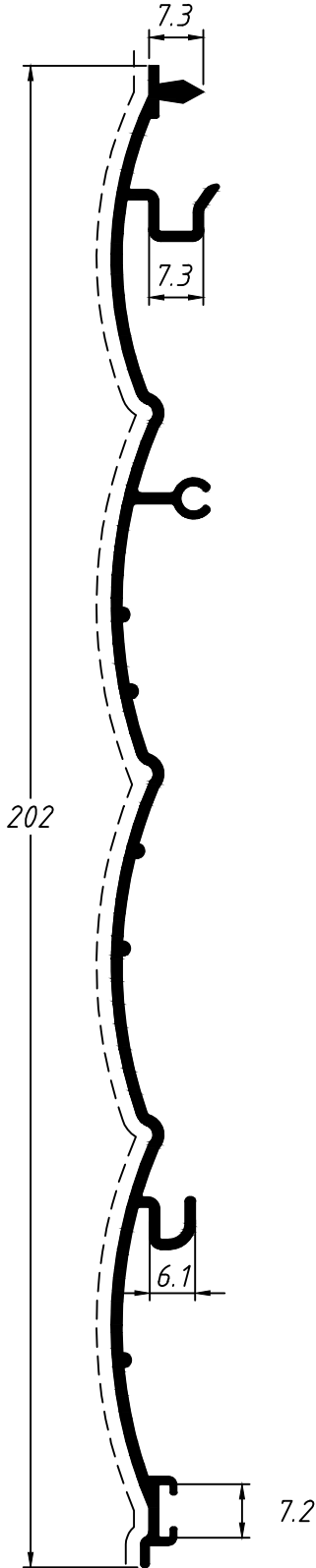
Complemento clip  
contramarco ALPHA

**CK658**  
0,110 Kg/m



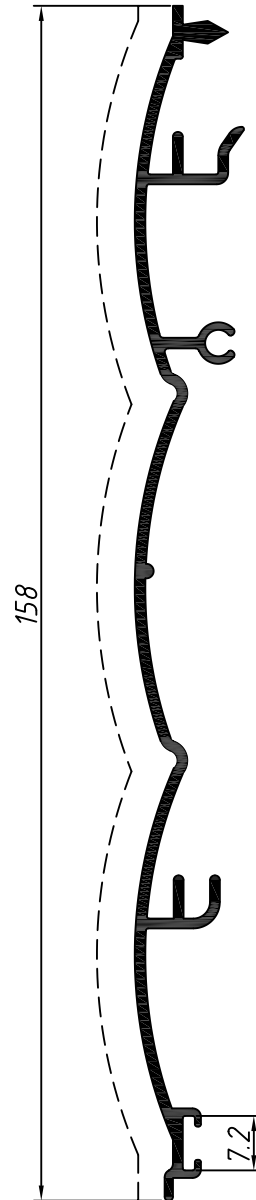
Tapa frontal curva para  
cajón de 200 mm

**CK601**  
1,058 Kg/m



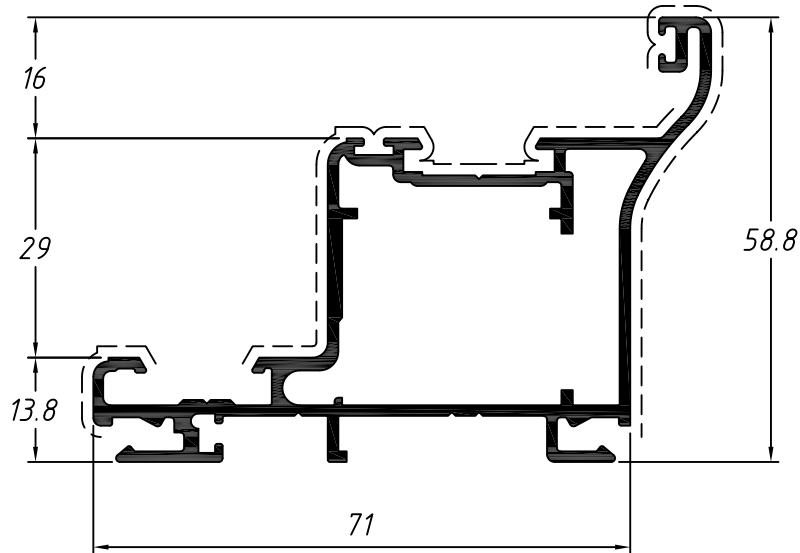
Tapa frontal curva para  
cajón de 155 mm

**CK600**  
0,879 Kg/m



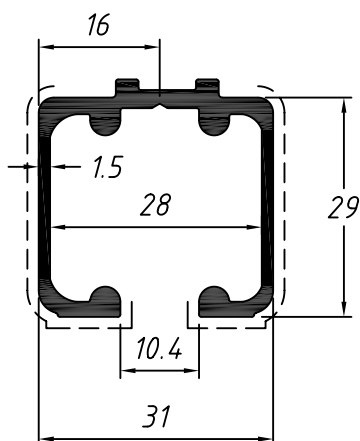
Marco para puerta plegable

CK710  
1,251 Kg/m



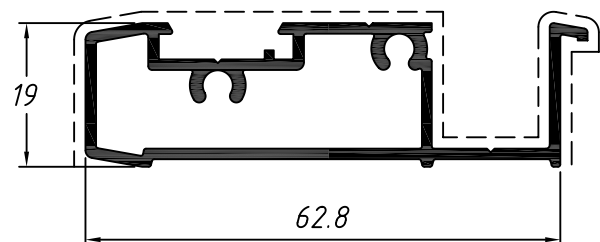
Guia carro superior plegable

CK713  
0,678 Kg/m



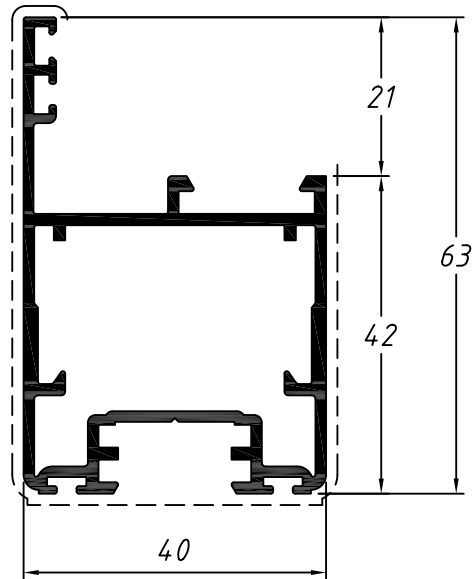
Guia inferior plegable

CK714  
0,729 Kg/m



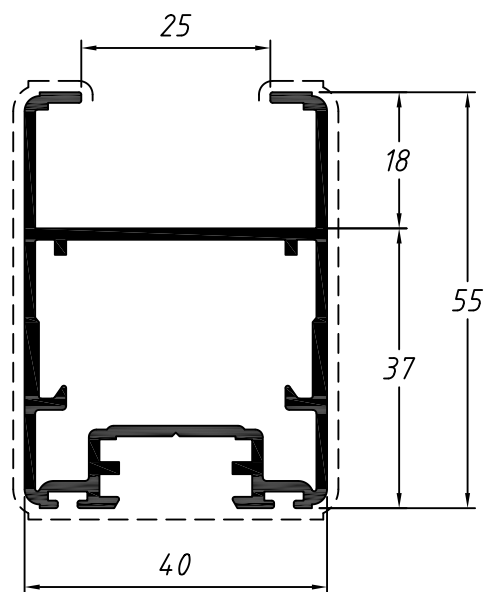
Hoja abierta para plegable

**CK711**  
**0,974 Kg/m**



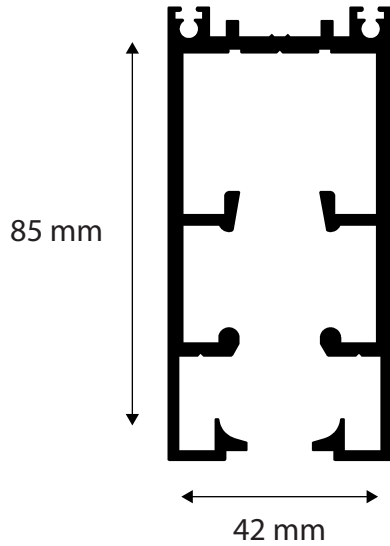
Hoja mallorquina para plegable

**CK712**  
**0,967 Kg/m**



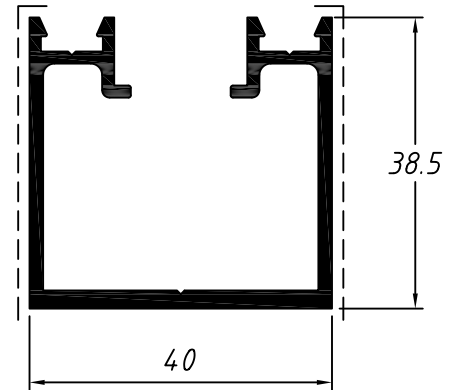
Guia superior para doble carro

CK700  
1,530 Kg/m



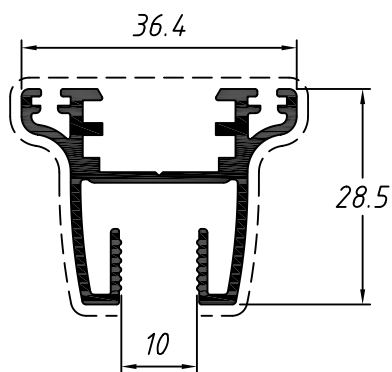
Guia inferior

CK704  
0,718 Kg/m



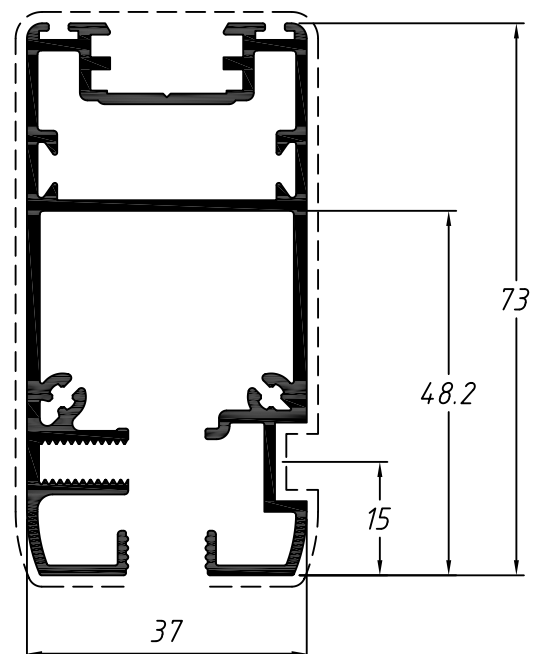
Hoja ventana para cortina de vidrio

CK705  
0,551 Kg/m



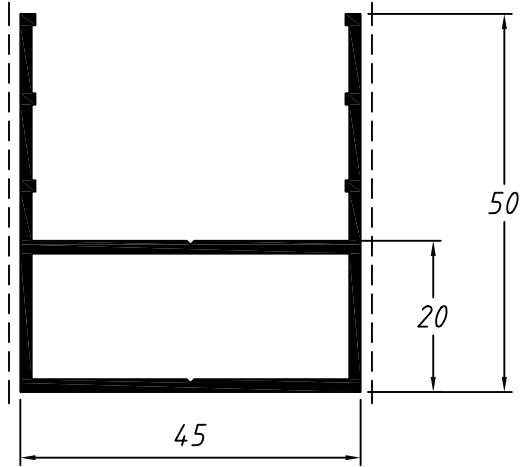
Hoja puerta para vidrio atornillado

CK701  
1,391 Kg/m



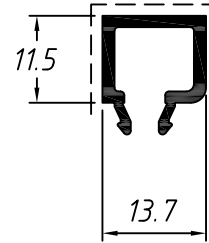
Perfil compensador desniveles

**CK706**  
0,201 Kg/m



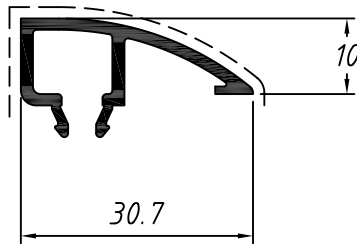
Clip complemento recto

**CK702**  
0,189 Kg/m



Clip complemento curvo

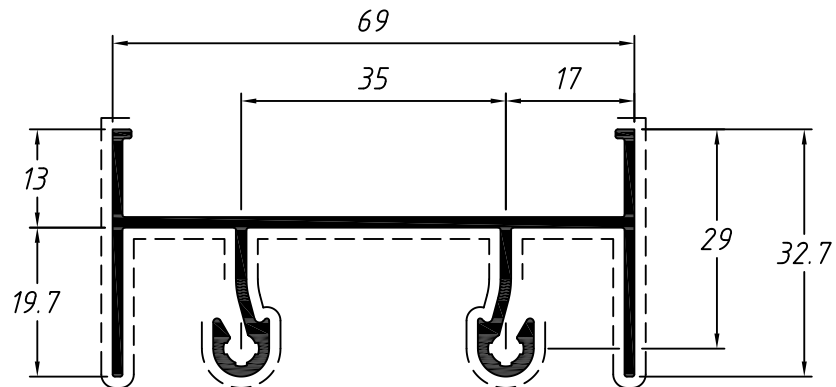
**CK703**  
0,269 Kg/m





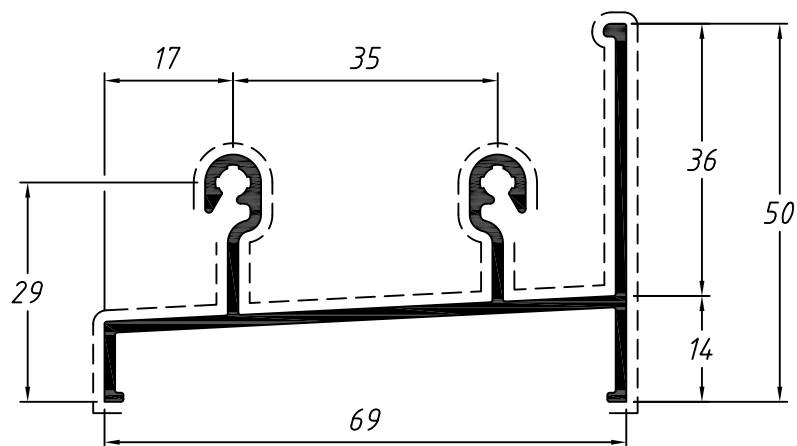
Marco superior 2 rieles

IN012  
0,780 Kg/m



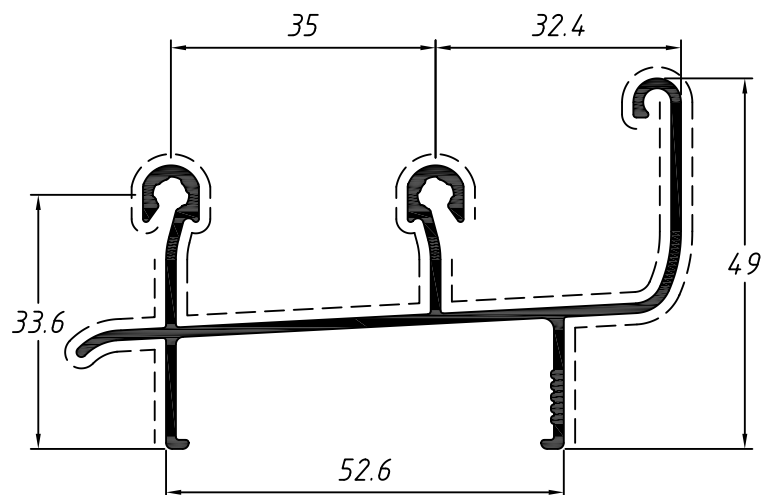
Marco inferior 2 rieles

IN013  
0,782 Kg/m



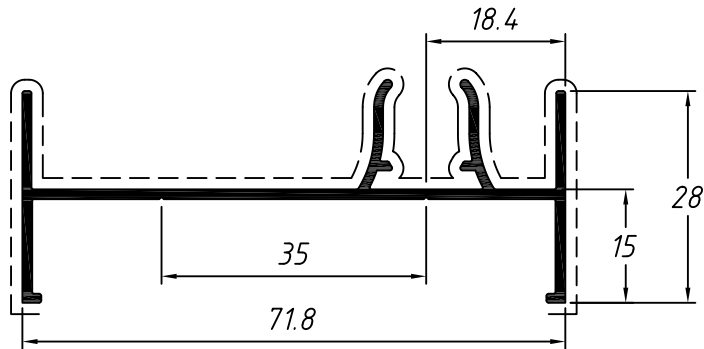
Marco inferior 2 rieles limpieza

IN002  
0,785 Kg/m



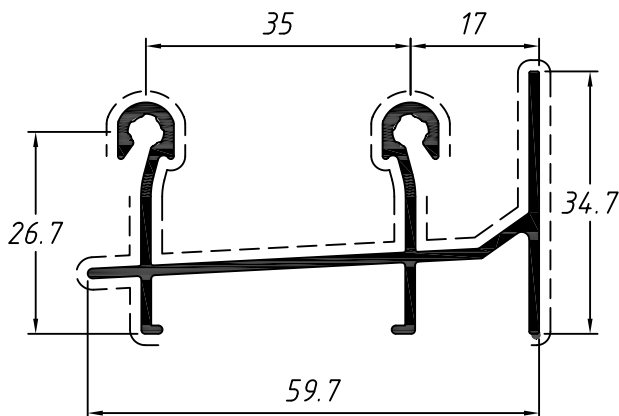
Marco lateral 2 rieles con encastre

**IN003**  
0,524 Kg/m



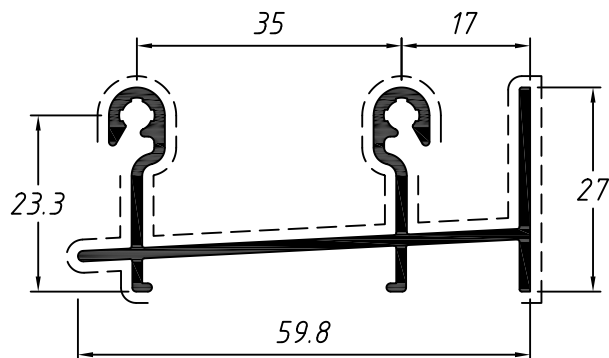
Marco inferior 2 rieles puerta

**IN047**  
0,670 Kg/m



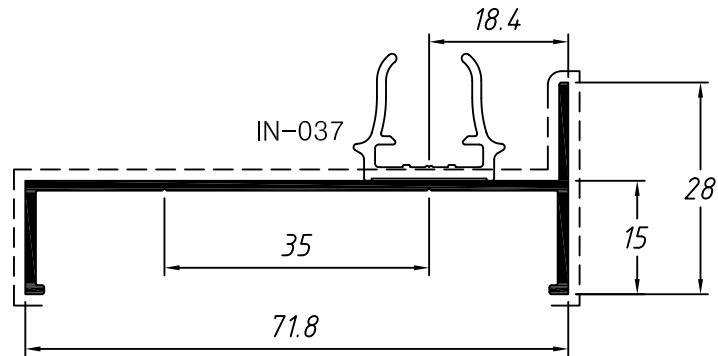
Marco inferior 3 rieles puerta "ala baja"

**IN114**  
0,608 Kg/m



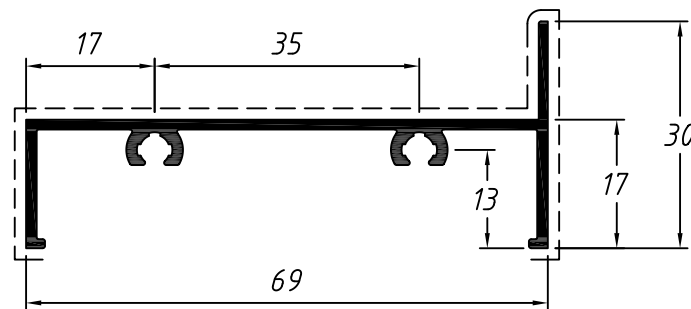
Marco lateral 2 rieles liso

**IN043**  
0,381 Kg/m



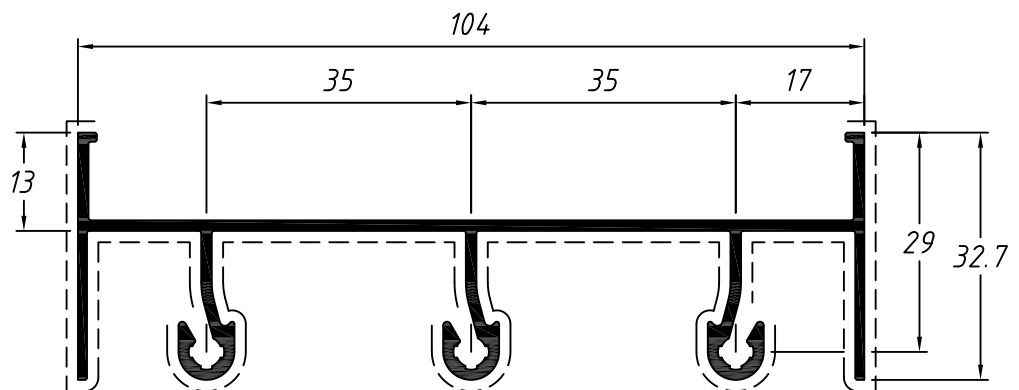
Marco inf. y sup. para paño fijo 2 rieles

**IN044**  
0,510 Kg/m



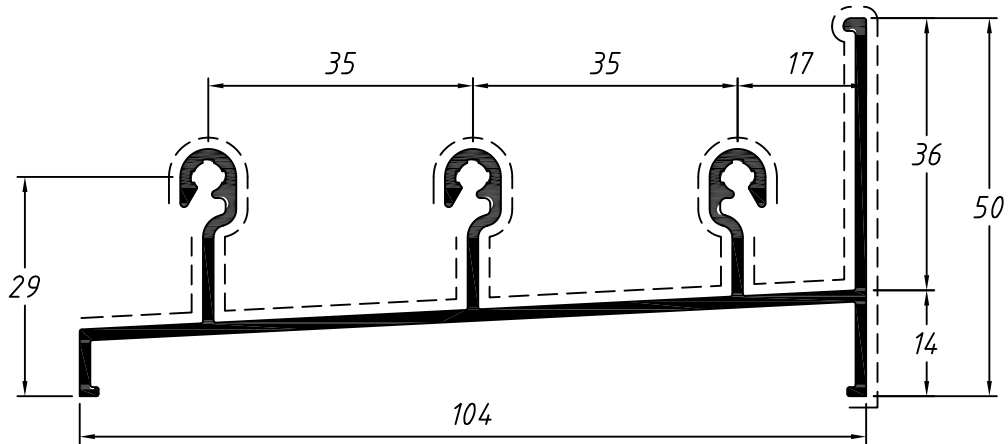
Marco superior 3 rieles

**IN021**  
1,026 Kg/m



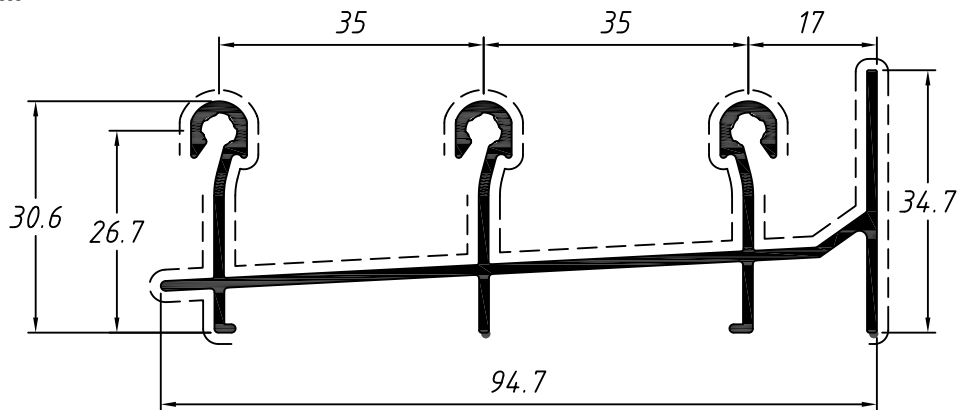
Marco inferior 3 rieles ventana

**IN020**  
1,042 Kg/m



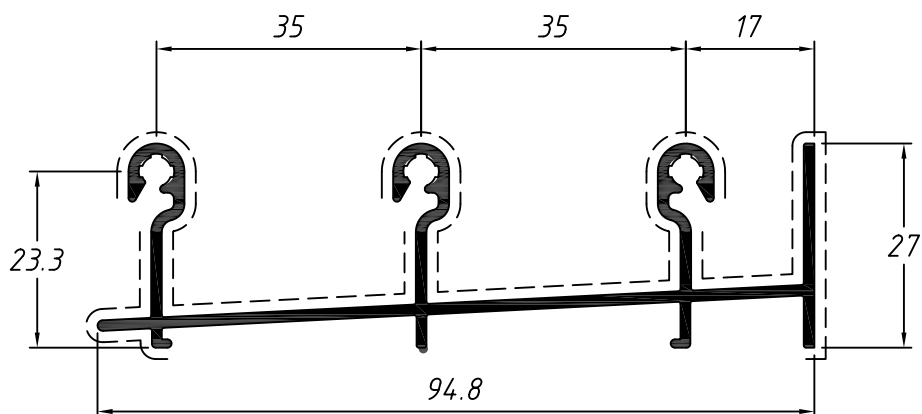
Marco inferior 3 rieles puerta

**IN052**  
0,983 Kg/m



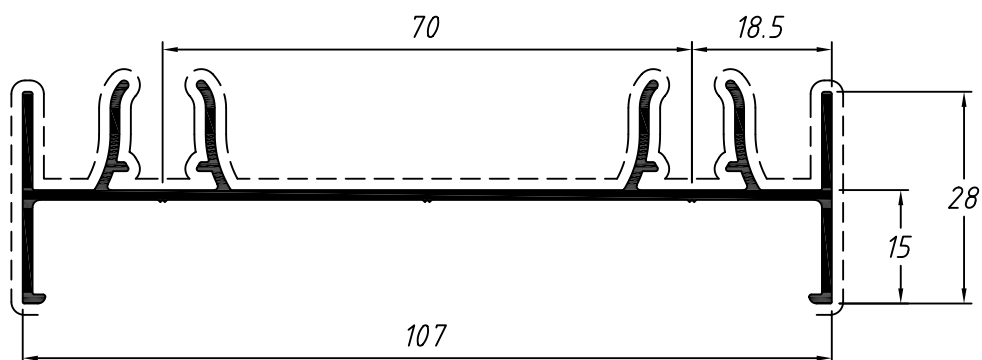
Marco inferior 3 rieles puerta "ala baja"

**IN115**  
0,882 Kg/m



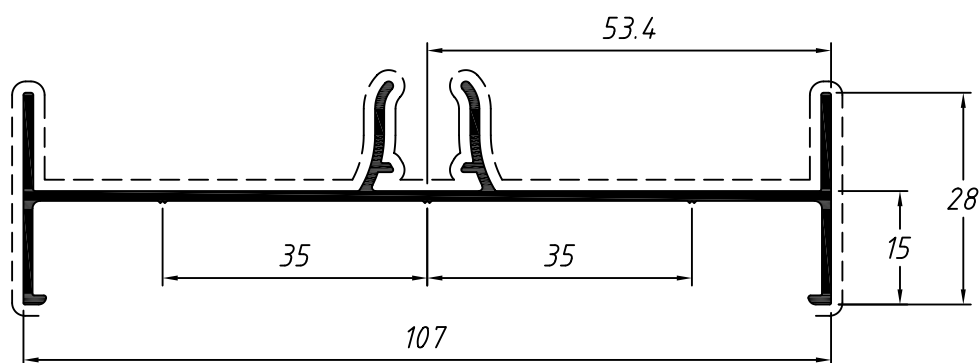
Marco lateral 3 rieles 2 encastres

IN023  
0,786 Kg/m



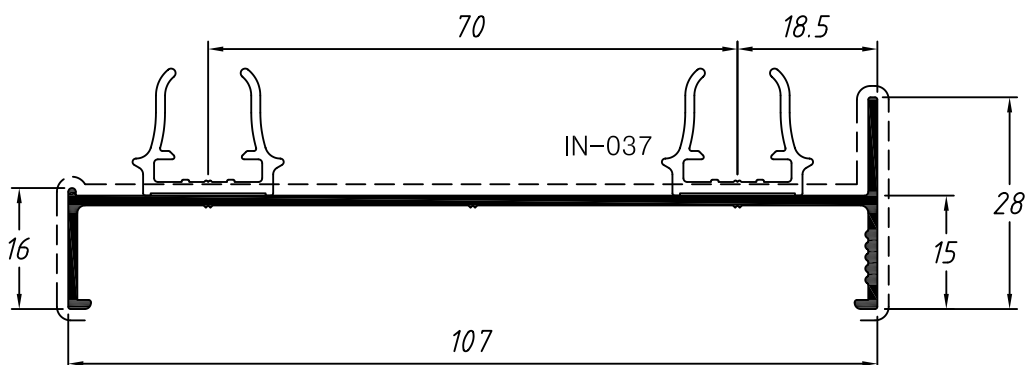
Marco lateral 3 rieles 1 encastre

IN022  
0,672 Kg/m



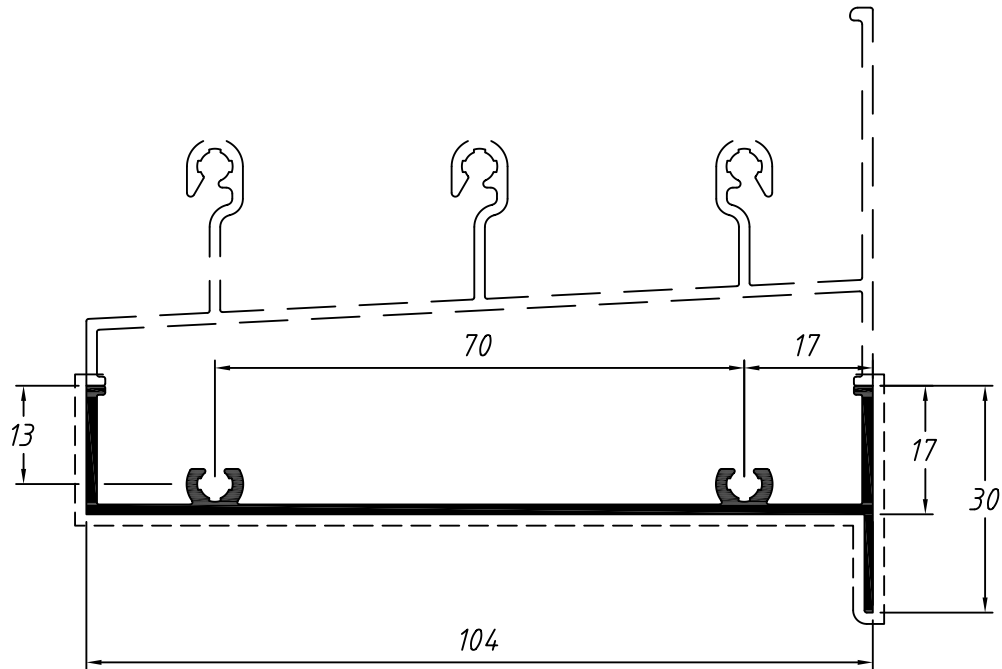
Marco lateral de 3 rieles liso

IN102  
0,516 Kg/m



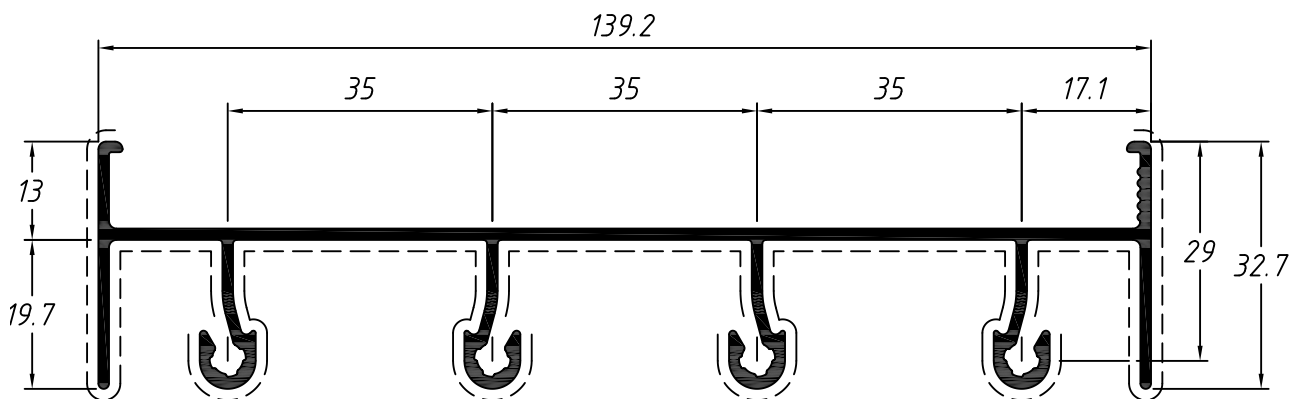
Marco inf. y sup. para paño fijo 3 rieles

IN111  
0,633 Kg/m



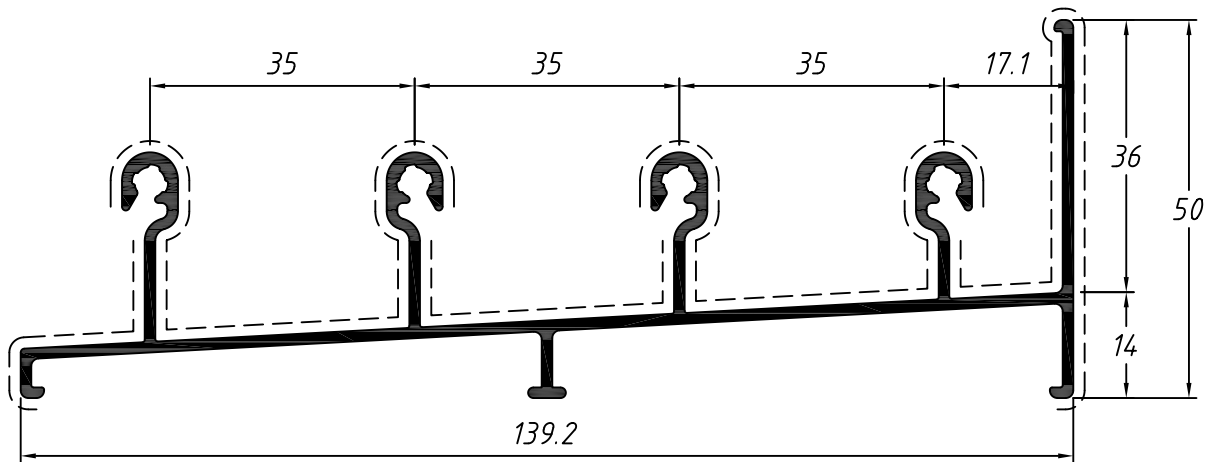
Marco superior 4 rieles

IN121  
1,361 Kg/m



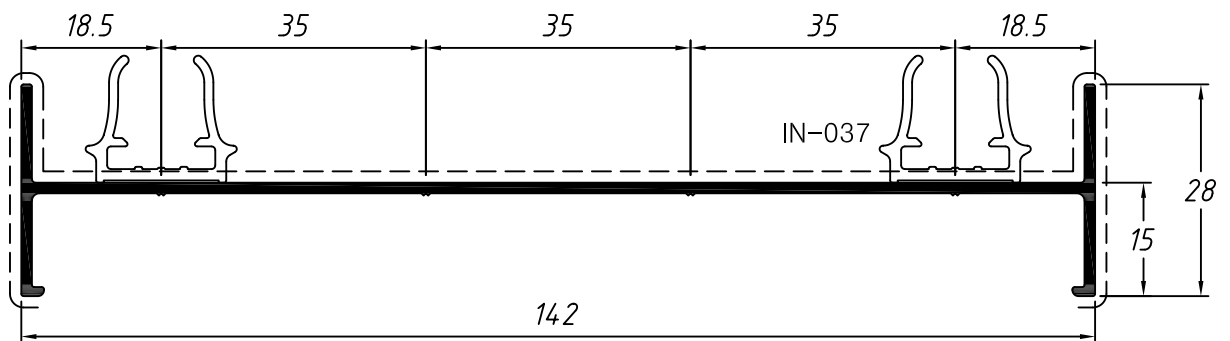
Marco inferior 4 rieles "ala alta"

IN122  
1,369 Kg/m



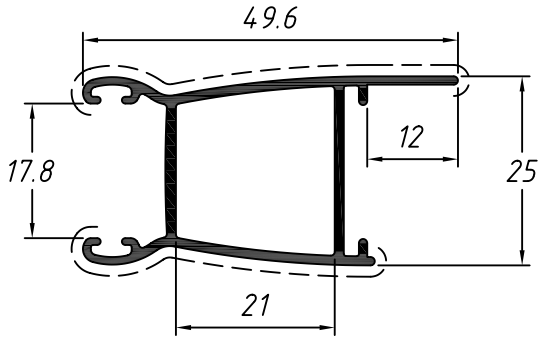
Marco lateral 4 rieles

IN123  
0,742 Kg/m



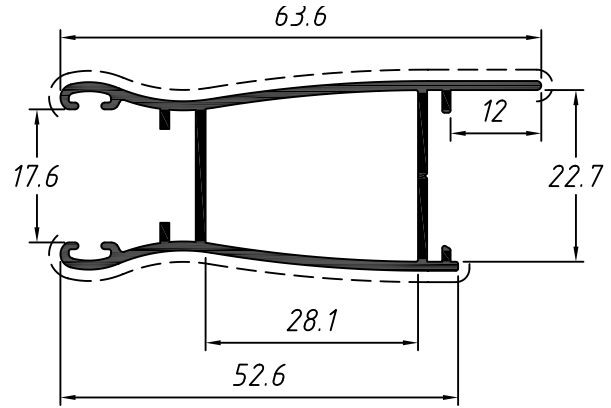
Hoja lateral y central

**IN006**  
0,448 Kg/m



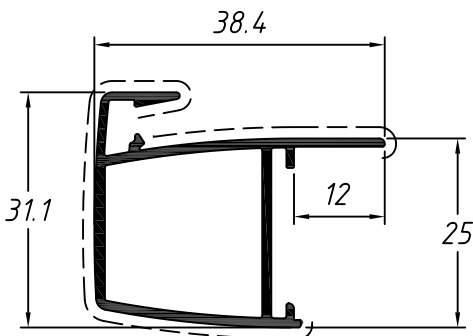
Hoja lateral y central sin refuerzo,  
canal para cremona

**IN230**  
0,557 Kg/m



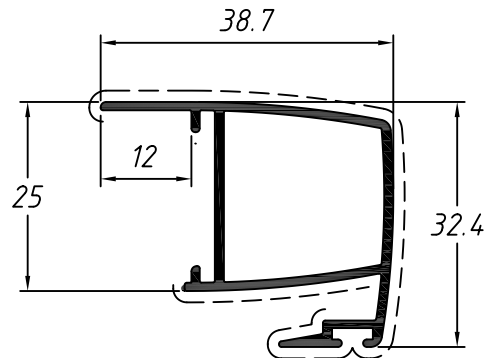
Hoja mano amiga interna

**IN008**  
0,421 Kg/m



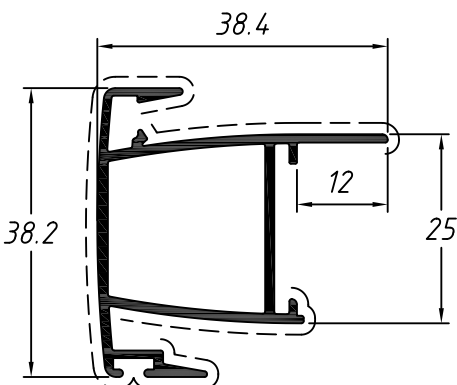
Hoja mano amiga externa

**IN007**  
0,421 Kg/m



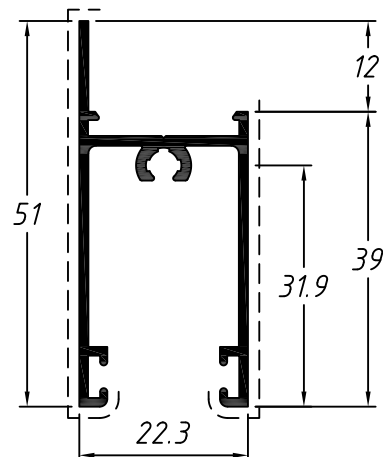
Hoja mano amiga doble  
interna y externa

**IN181**  
0,477 Kg/m



Hoja horizontal

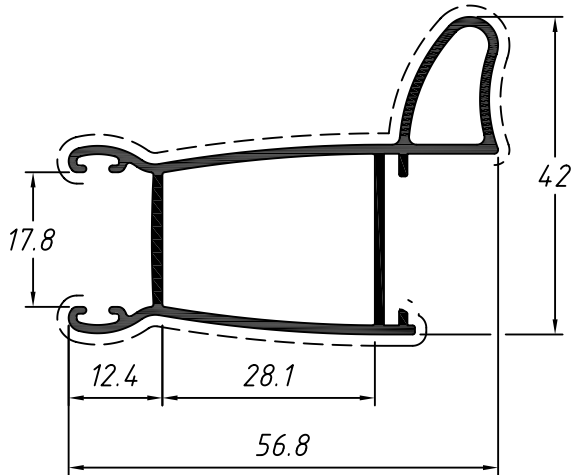
**IN004**  
0,456 Kg/m





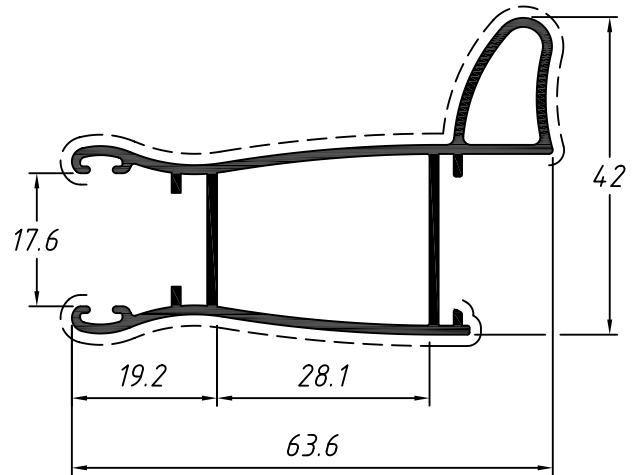
Hoja lateral y central con refuerzo

**IN011**  
0,634 Kg/m



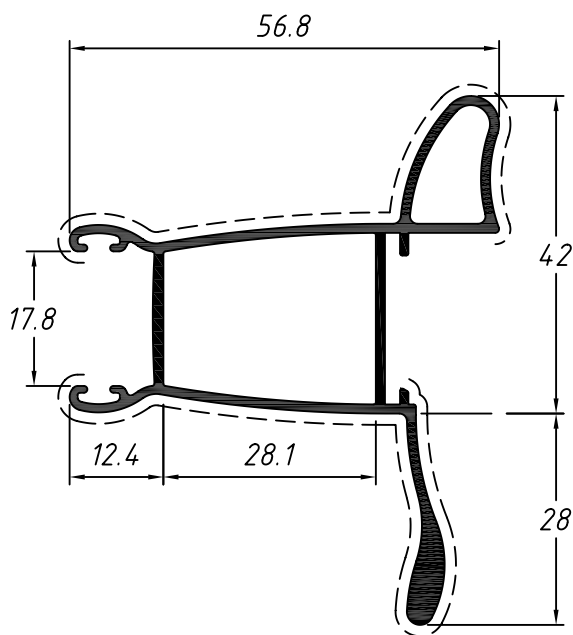
Hoja lateral y central con refuerzo canal para cremona

**IN151**  
0,697 Kg/m



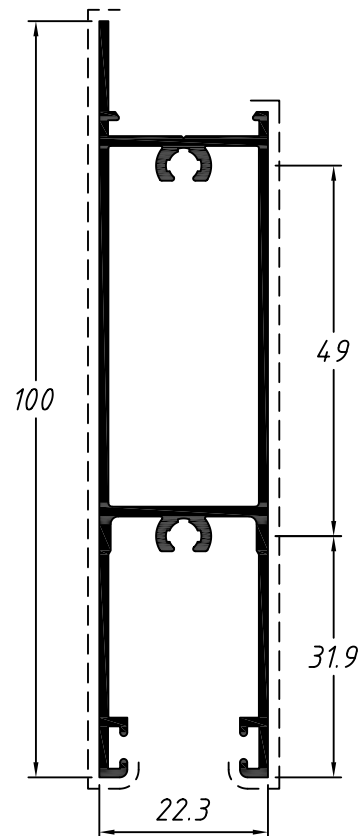
Hoja lateral y central con refuerzo con tirador

**IN079**  
0,813 Kg/m



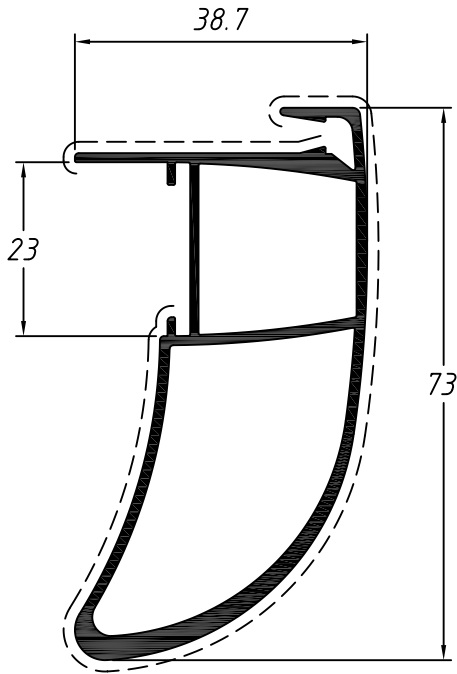
Hoja horizontal - Zócalo

**IN005**  
0,961 Kg/m



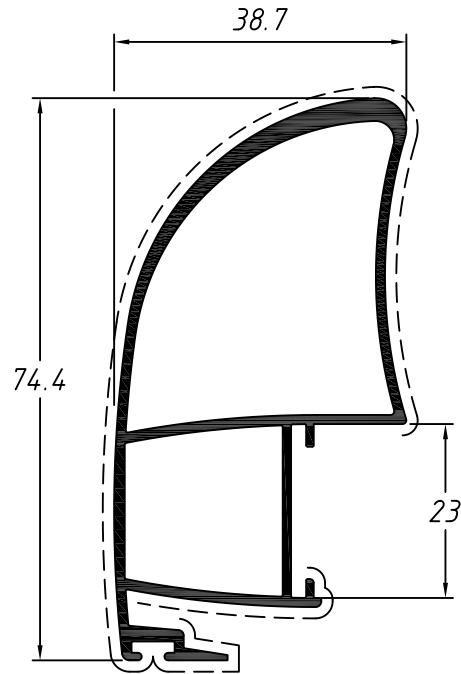
Hoja mano amiga con refuerzo interna

**IN010**  
0,996 Kg/m



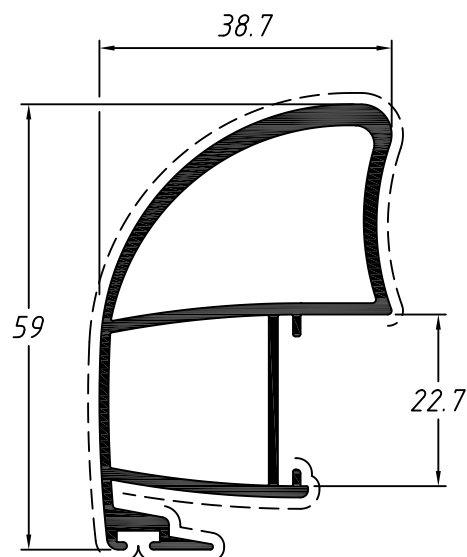
Hoja mano amiga con refuerzo externa

**IN009**  
0,989 Kg/m



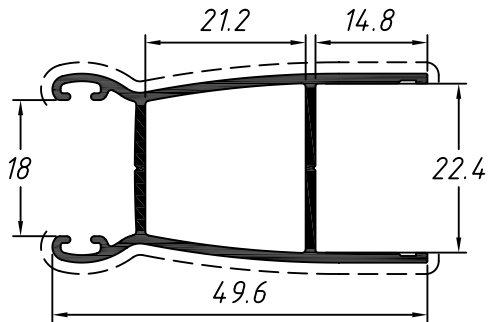
Hoja mano amiga con refuerzo externa

**IN035**  
0,932 Kg/m



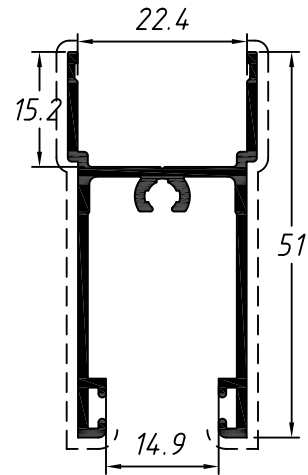
Hoja lateral y central para vidrio DVH 14 a 20mm

**IN130**  
0,495 Kg/m



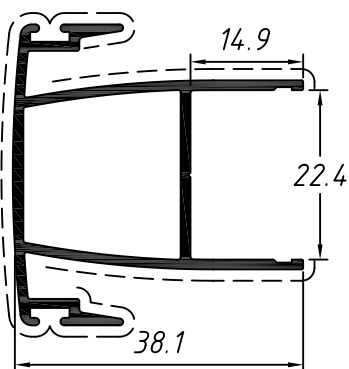
Hoja horizontal para vidrio DVH 14 a 20mm

**IN128**  
0,528 Kg/m



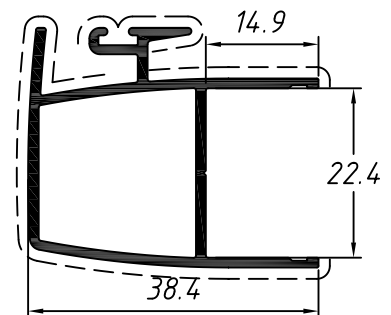
Hoja mano amiga doble interno y externo

**IN133**  
0,571 Kg/m



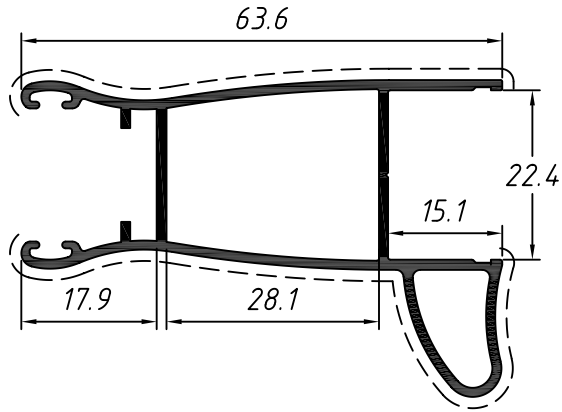
Hoja mano amiga interno y externo

**IN132**  
0,504 Kg/m



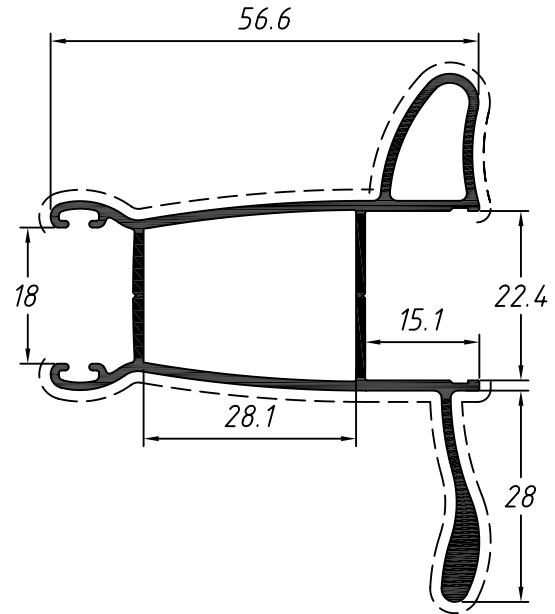
Hoja lateral y central  
con refuerzo

**IN134**  
**0,730 Kg/m**



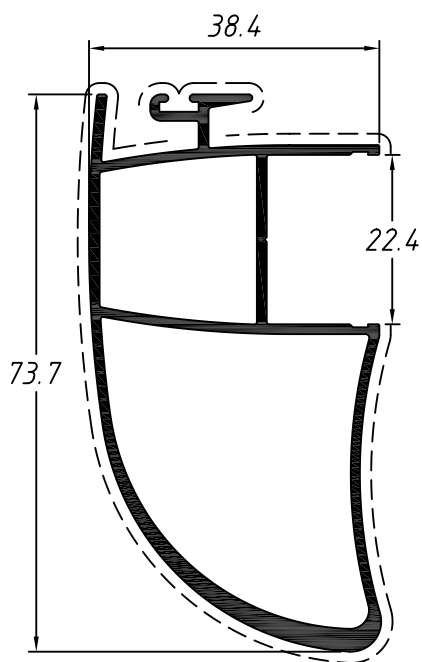
Hoja lateral y central con  
refuerzo y tirador

**IN139**  
**0,842 Kg/m**



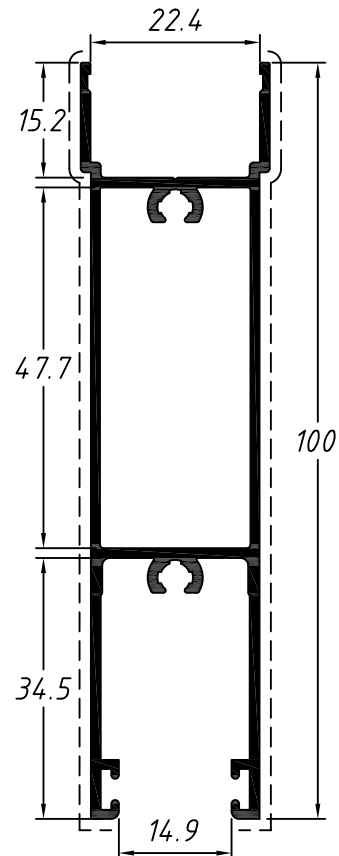
Hoja mano amiga interno  
y externo con refuerzo

**IN131**  
**0,981 Kg/m**



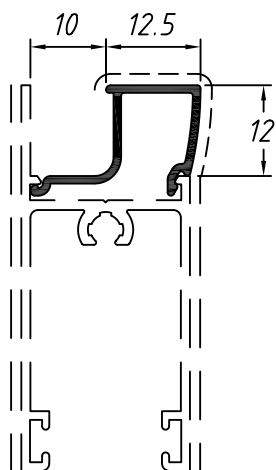
Hoja horizontal zócalo

**IN129**  
**0,962 Kg/m**



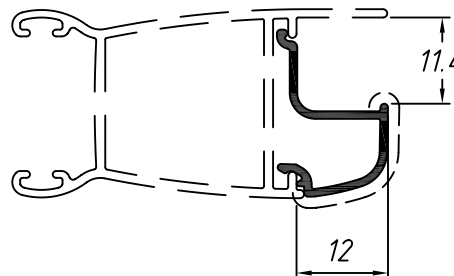
Contra vidrio horizontal  
para vidrio de 4 a 6mm

**IN017**  
0,132 Kg/m



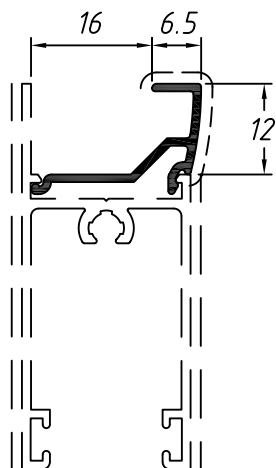
Contra vidrio vertical  
para vidrio de 4 a 6mm

**IN018**  
0,132 Kg/m



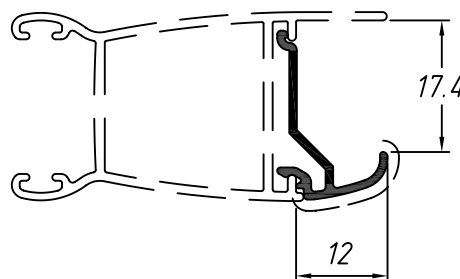
Contra vidrio horizontal  
para vidrio de 10mm

**IN119**  
0,125 Kg/m



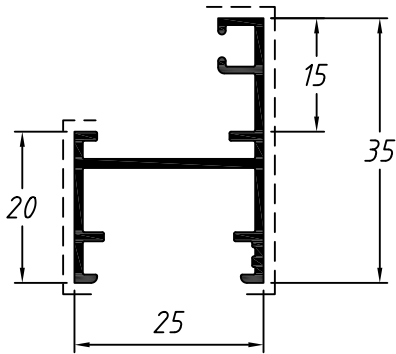
Contra vidrio vertical  
para vidrio de 10mm

**IN120**  
0,121 Kg/m



Marco perimetral  
Proyectante y fijo

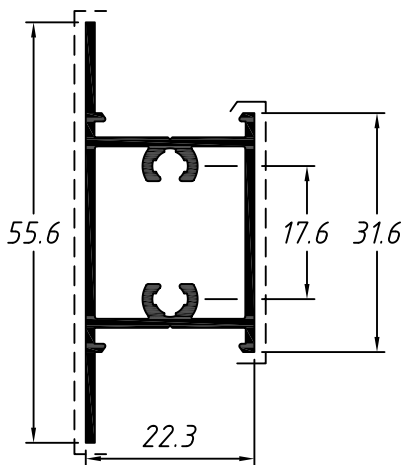
**IN056**  
0,317 Kg/m



**NOVA | PERFILES ESTRUCTURALES**

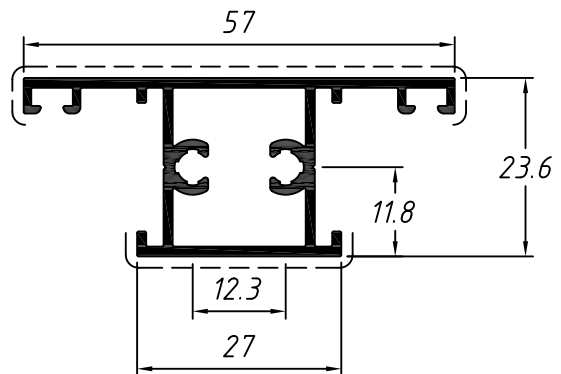
Travesaño

**IN015**  
0,478 Kg/m



Travesaño para atornillar

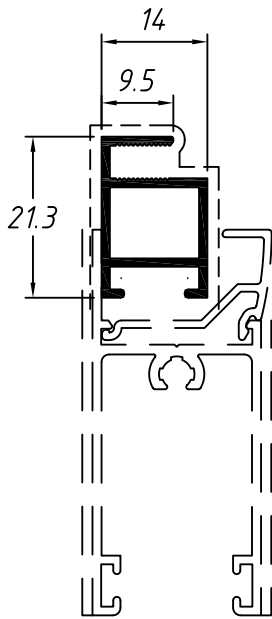
**IN054**  
0,611 Kg/m



Hoja mosquitero

**IN116**

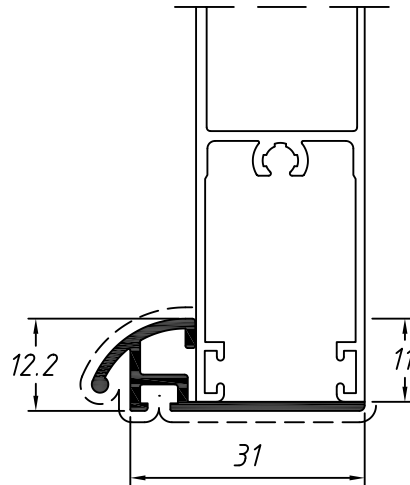
0,213 Kg/m



Vedación inferior batiente

**IN049**

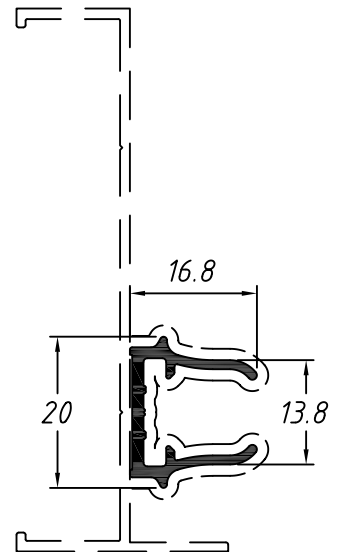
0,219 Kg/m



Encastre central y lateral

**IN037**

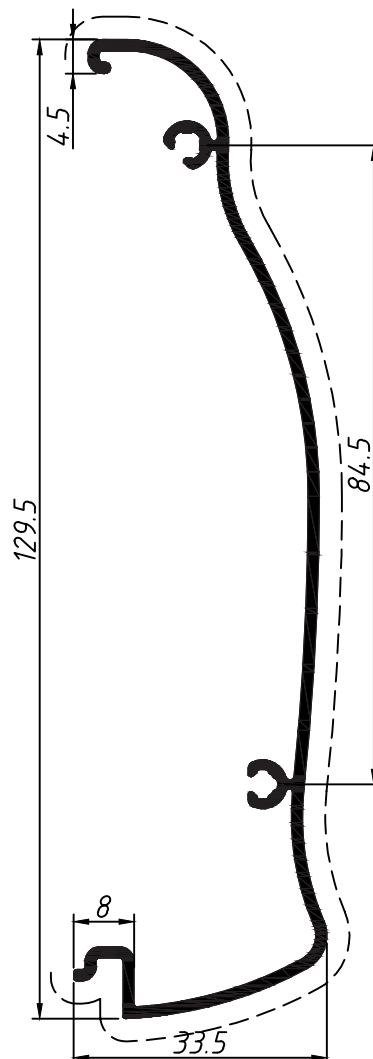
0,202 Kg/m



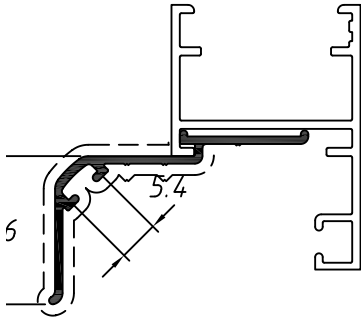
Tapa interna cajón integrada para ventana

**IN014**

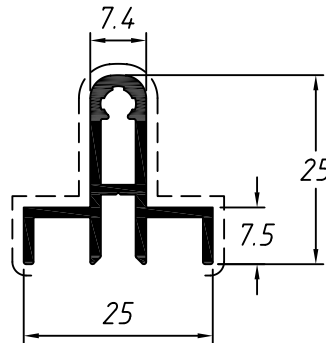
0,213 Kg/m



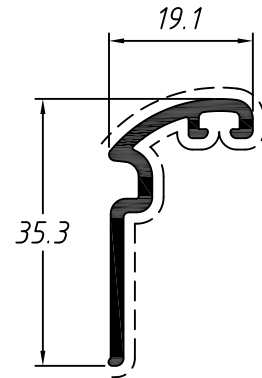
Goterón  
IN055  
0,173 Kg/m



Marco 1 riel multifunción  
IN104  
0,364 Kg/m

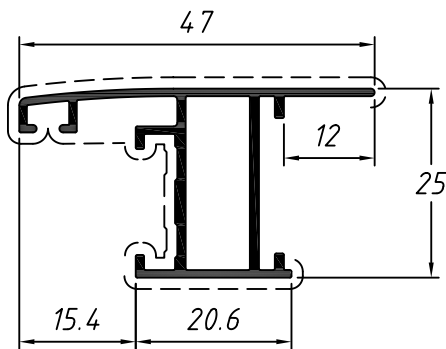


Tapa junta  
IN203  
0,278 Kg/m



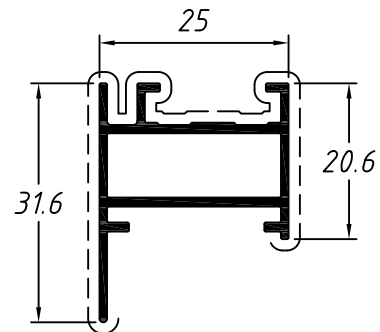
**NOVA | HOJA PROYECTANTE**

Hoja con vedación proyectante  
IN061  
0,404 Kg/m



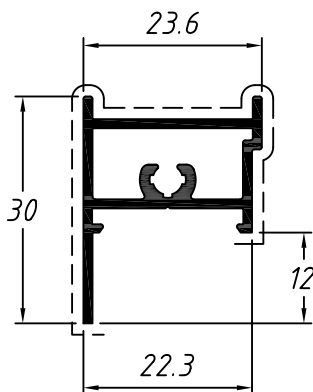
Hoja superior proyectante  
montaje a 45°

IN058  
0,328 Kg/m



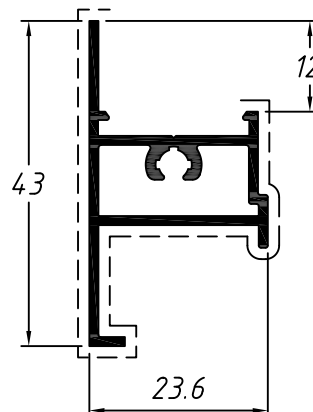
Hoja superior proyectante  
montaje a 90°

IN057  
0,344 Kg/m



Hoja inferior proyectante  
montaje a 90°

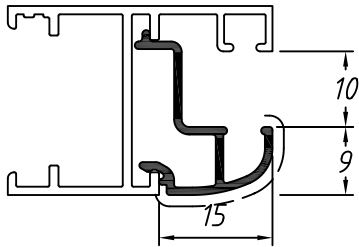
IN060  
0,396 Kg/m





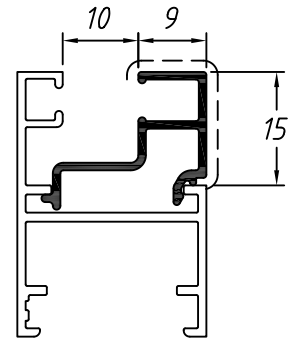
Contravidrio vertical para fijo

**MH125**  
0,154 Kg/m



Contravidrio horizontal para fijo

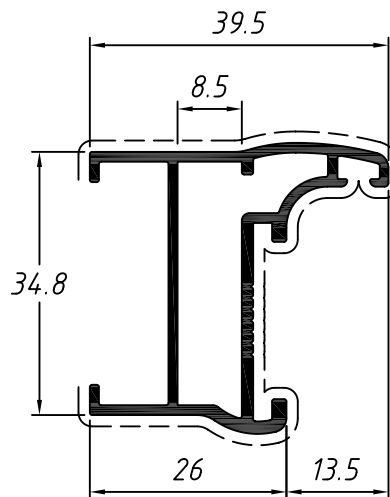
**MH106**  
0,172 Kg/m



NOVA | MARCO BATIENTE

Marco perimetral batiente

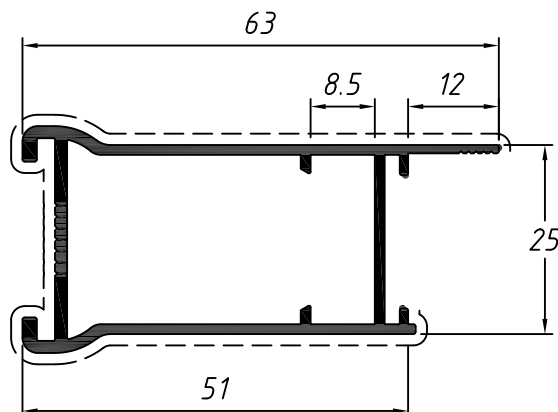
**IN065**  
0,583 Kg/m



NOVA | HOJA BATIENTE

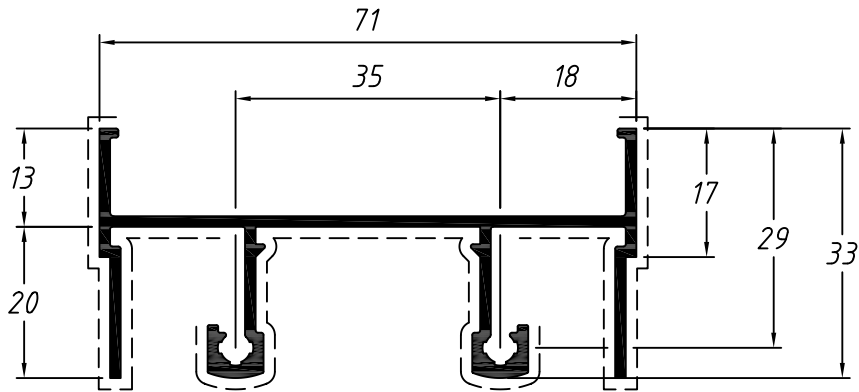
Hoja perimetral batiente

**IN066**  
0,670 Kg/m



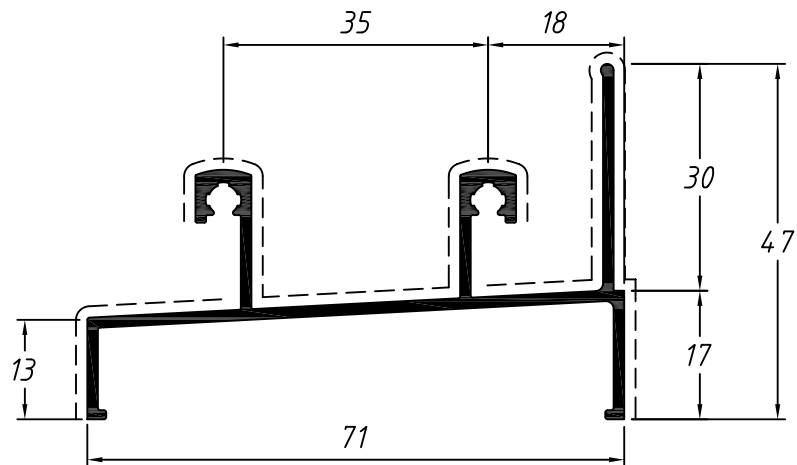
Marco superior 2 rieles

SU001  
0,785 Kg/m



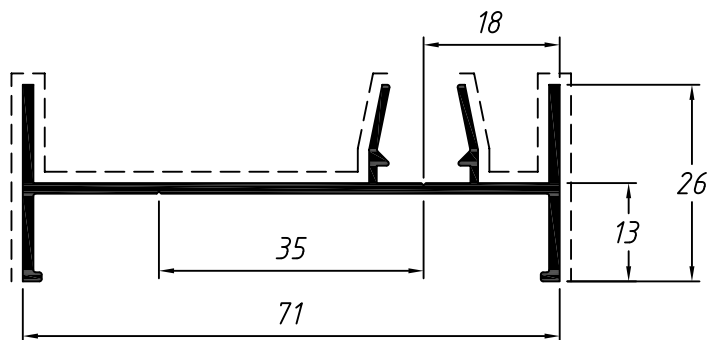
Marco inferior 2 rieles limpieza

SU002  
0,745 Kg/m



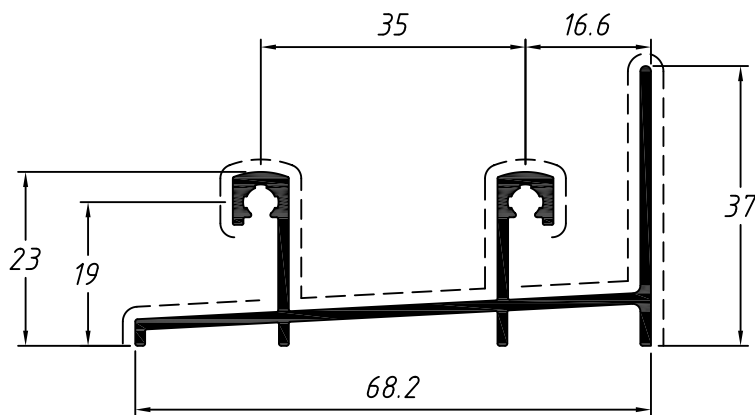
Marco lateral 2 rieles

SU003  
0,491 Kg/m



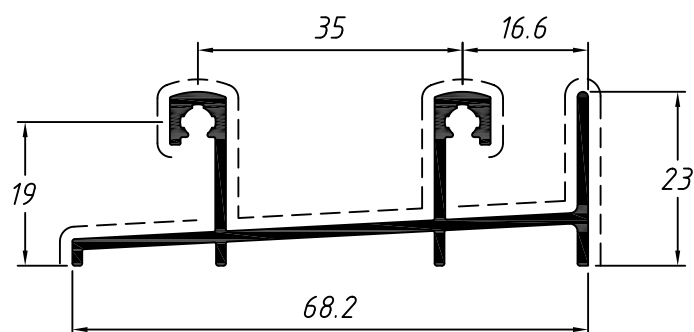
Marco inferior 2 rieles ala alta

**SU228**  
0,694 Kg/m



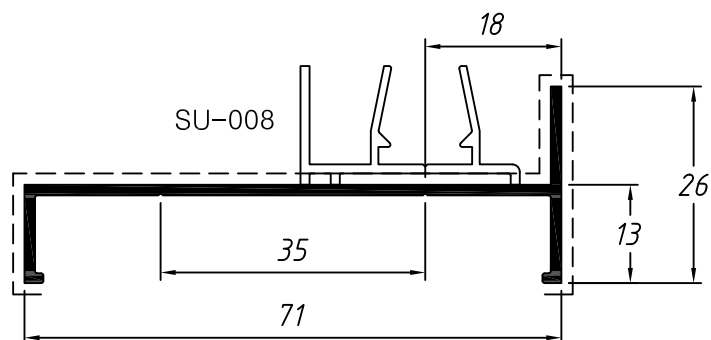
Marco inferior 2 rieles ala baja

**SU260**  
0,641 Kg/m



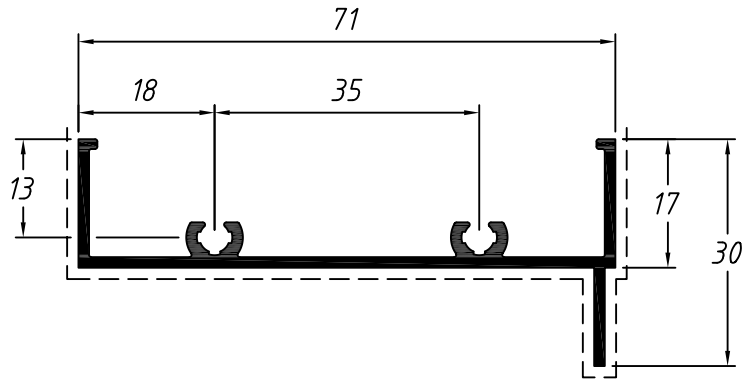
Marco lateral 2 rieles liso

**SU007**  
0,413 Kg/m



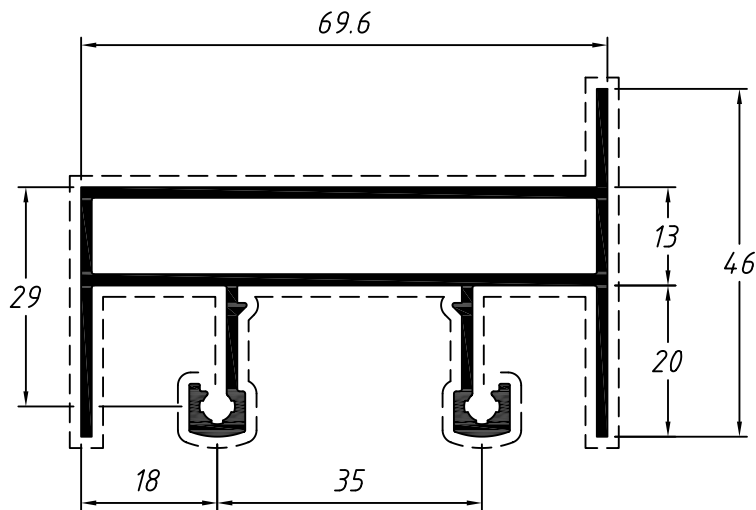
Marco inf. y sup. combinable  
para banderola

**SU004**  
0,539 Kg/m



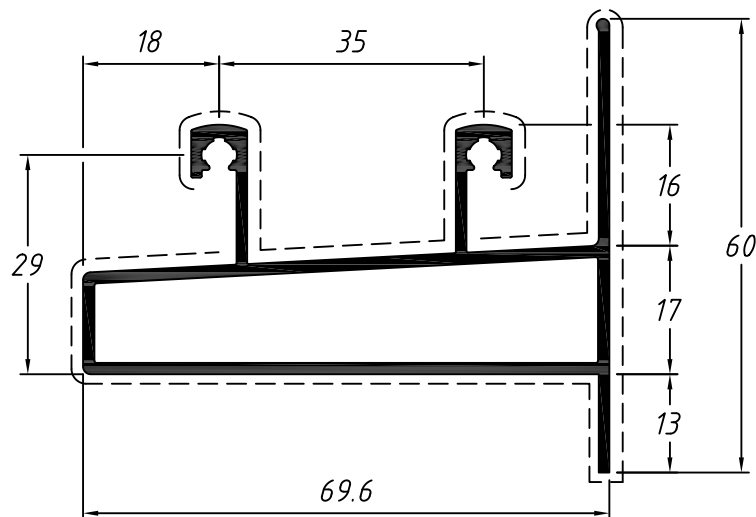
Marco superior para paño  
fijo 2 rieles

**SU005**  
1,095 Kg/m



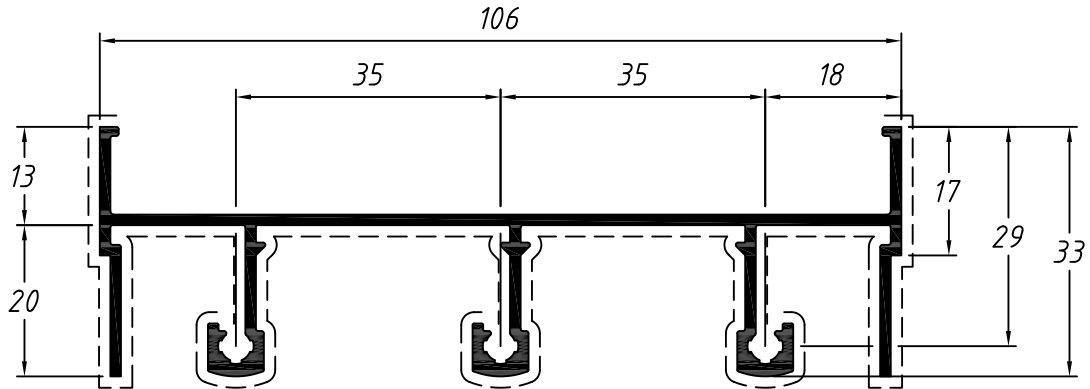
Marco inferior 2 rieles  
combinable

**SU006**  
1,080 Kg/m



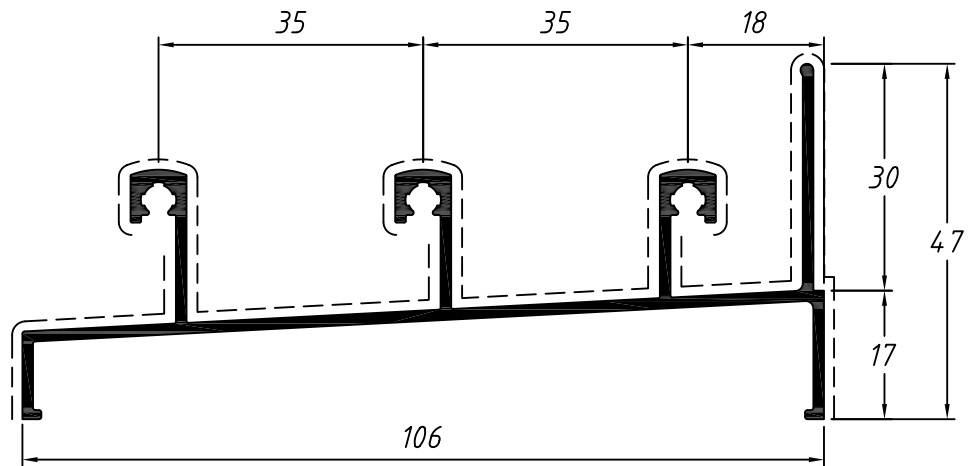
Marco superior 3 rieles

SU010  
1,091 Kg/m



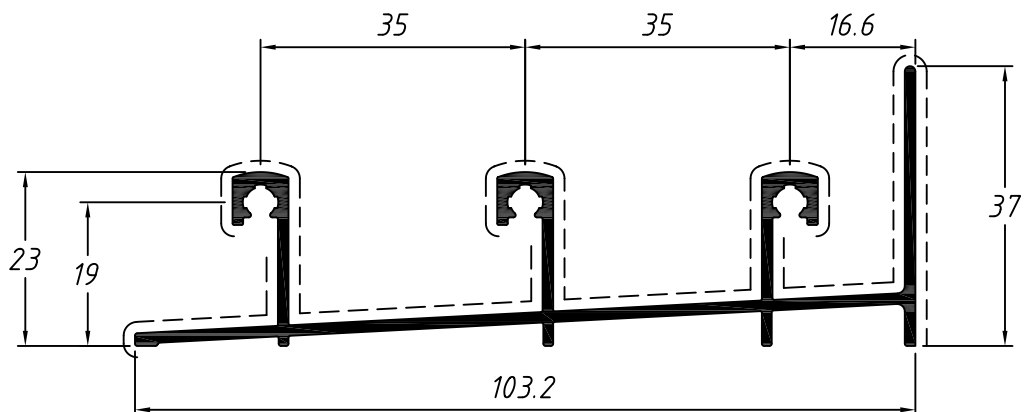
Marco inferior 3 rieles

SU011  
1,002 Kg/m



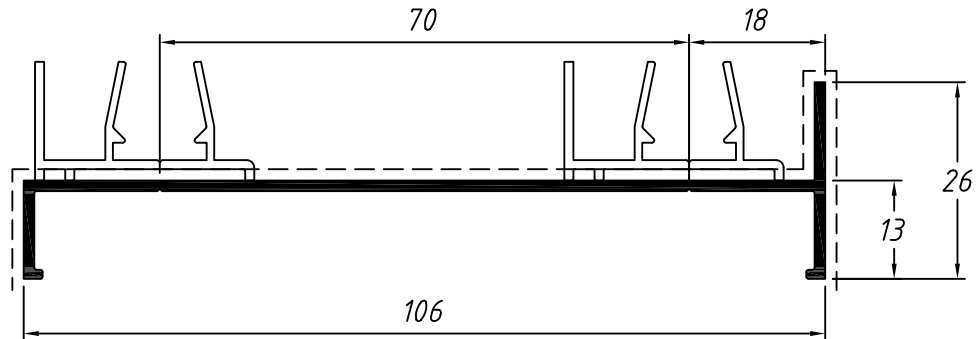
Marco inferior 3 rieles puerta

SU230  
0,963 Kg/m



Marco lateral 3 rieles fijo

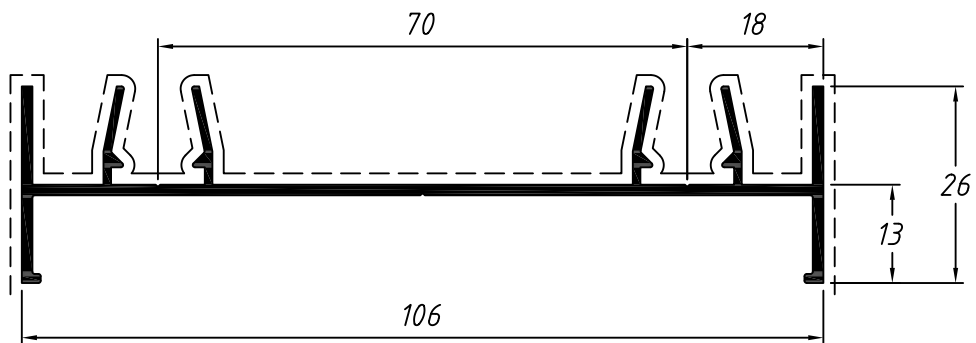
SU012  
0,546 Kg/m



Marco lateral 3 rieles

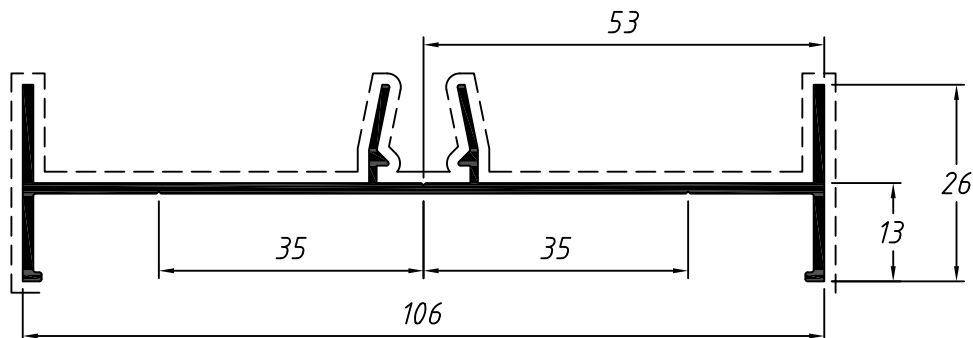
2 encastres

SU013  
0,702 Kg/m



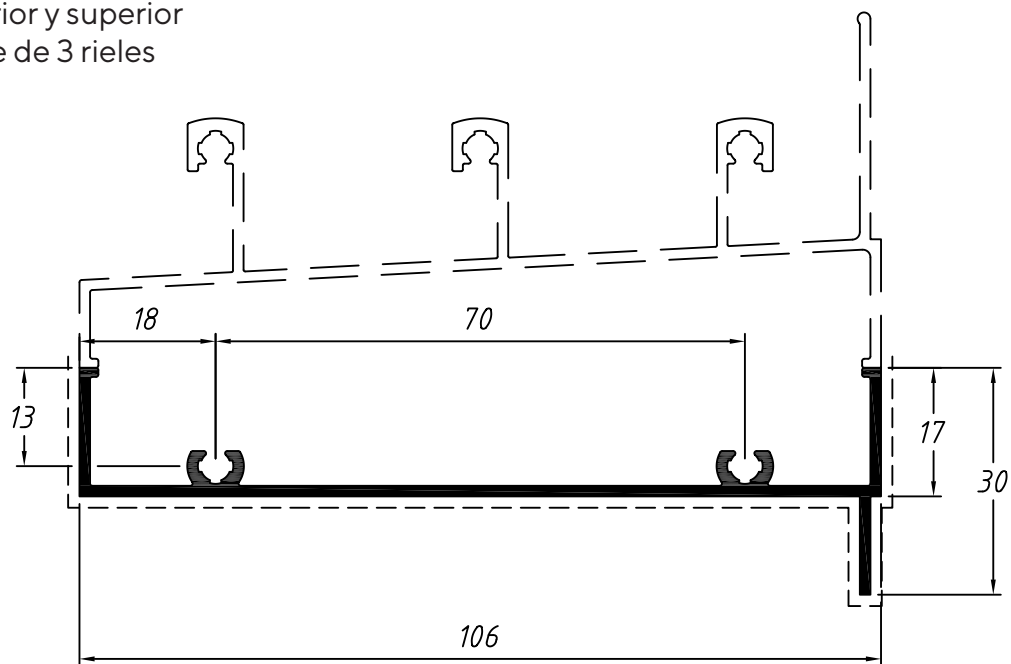
Marco lateral 3 rieles 1 encastre

SU014  
0,640 Kg/m



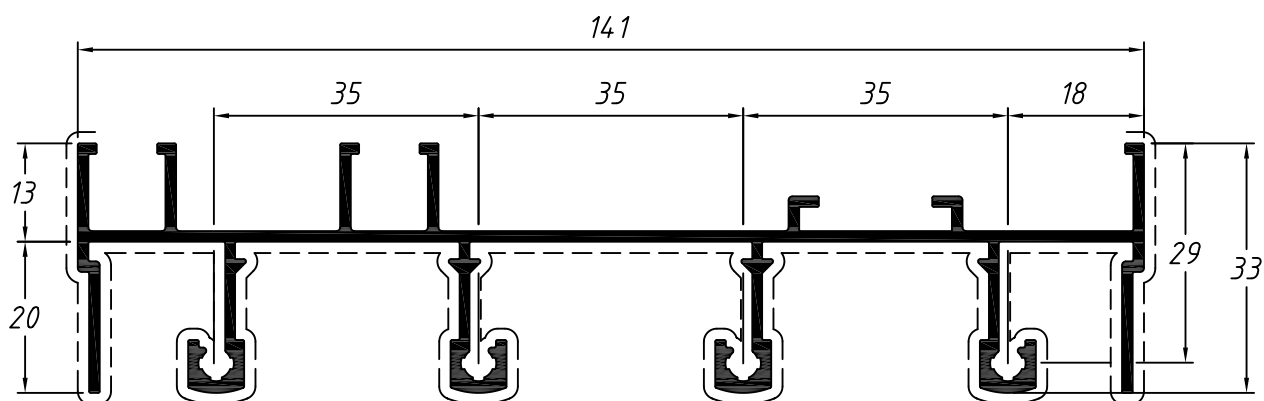
Marco inferior y superior combinable de 3 rieles

**SU018**  
0,673 Kg/m



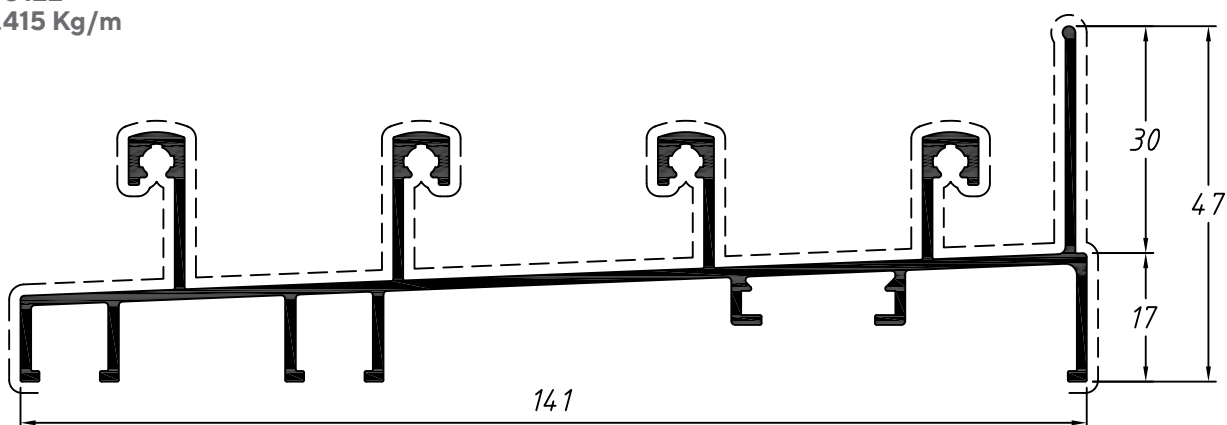
Marco superior 4 rieles

**SU121**  
1,543 Kg/m



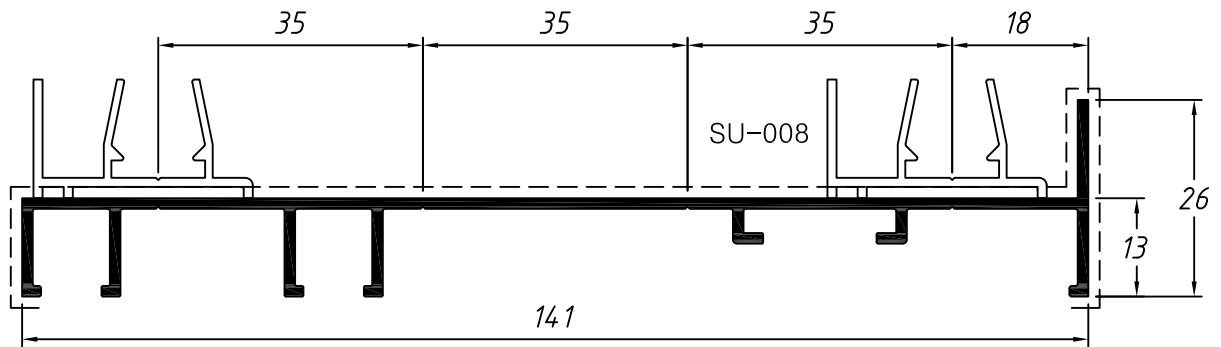
Marco inferior 4 rieles ala alta

**SU122**  
1,415 Kg/m



Marco lateral 4 rieles

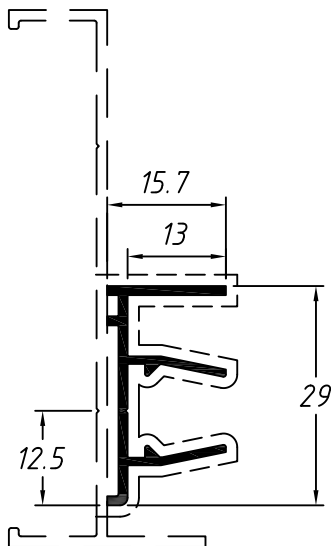
**SU123**  
0,879 Kg/m



**SUPRA | PERFILES DE CRUCE**

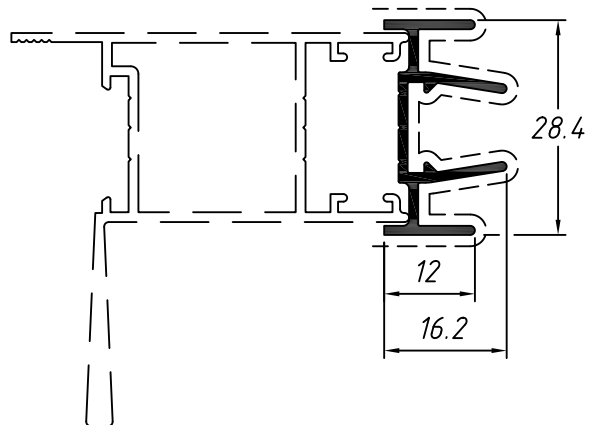
Encastre lateral

**SU008**  
0,232 Kg/m



Encastre lateral y central

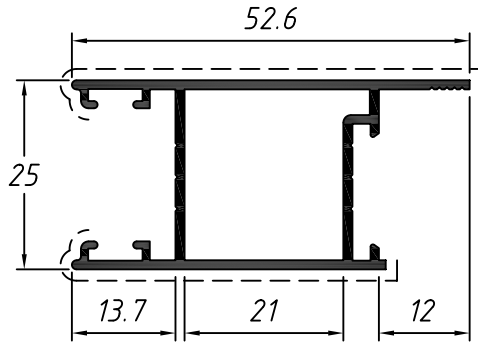
**SU291**  
0,257 Kg/m





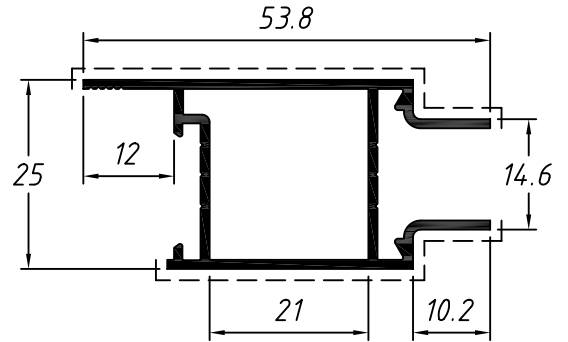
Hoja lateral y central

**SU039**  
0,483 Kg/m



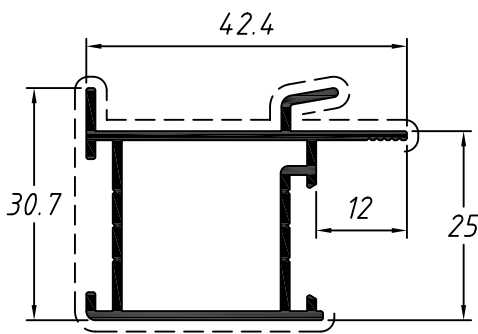
Hoja central

**SU192**  
0,518 Kg/m



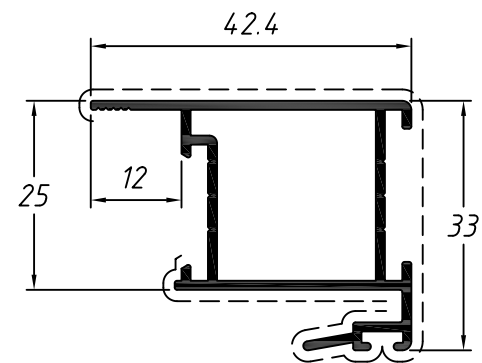
Hoja mano amiga interna

**SU040**  
0,473 Kg/m



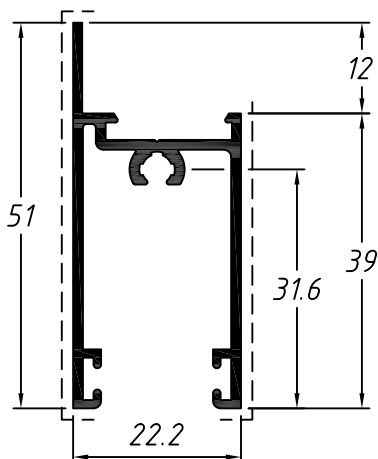
Hoja mano amiga externa

**SU041**  
0,500 Kg/m



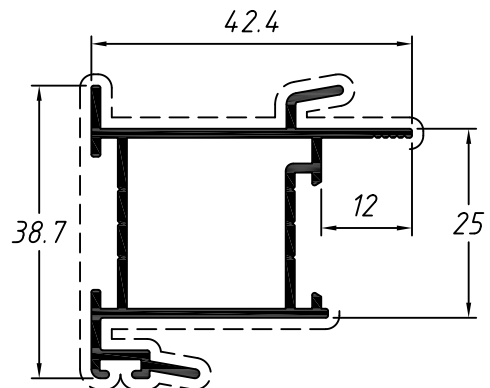
Hoja horizontal

**SU053**  
0,456 Kg/m



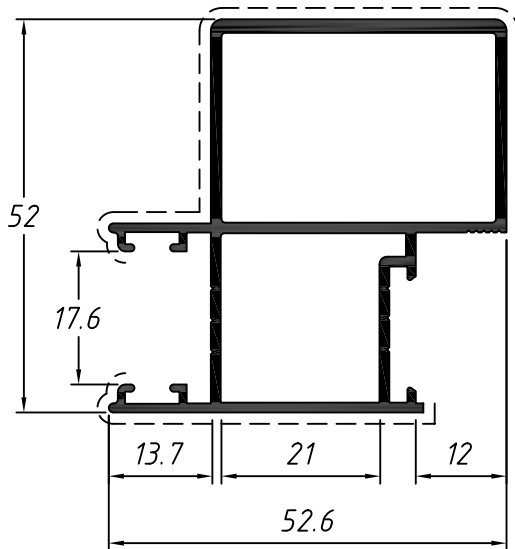
Hoja mano amiga interna y externa

**SU042**  
0,553 Kg/m



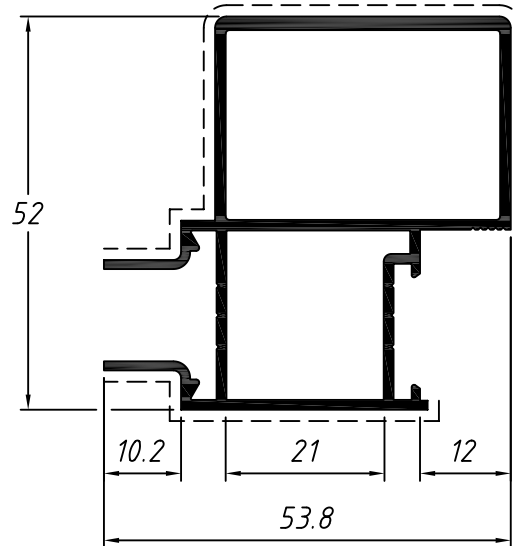
Hoja lateral y central con refuerzo tubular

**SU044**  
0,924 Kg/m



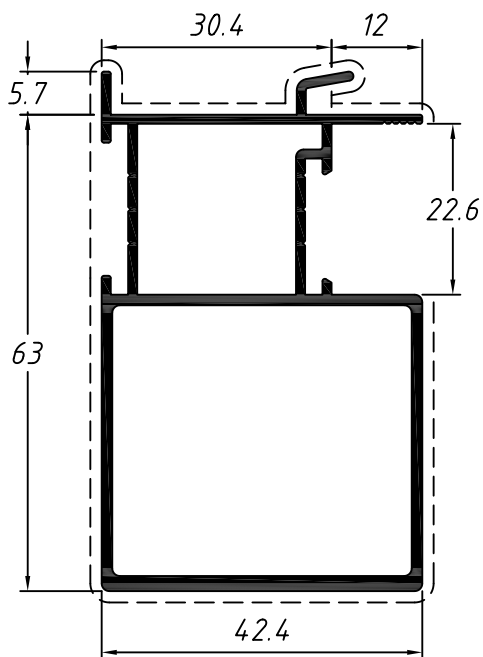
Hoja central con refuerzo tubular

**SU043**  
0,935 Kg/m



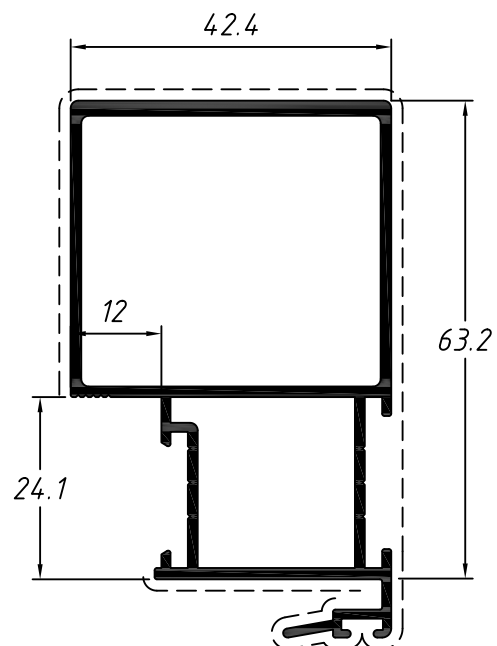
Hoja mano amiga con refuerzo interna

**SU047**  
1,026 Kg/m



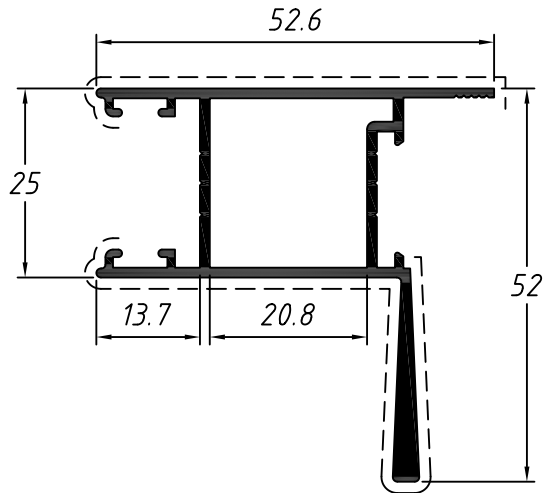
Hoja mano amiga con refuerzo externa

**SU049**  
1,061 Kg/m



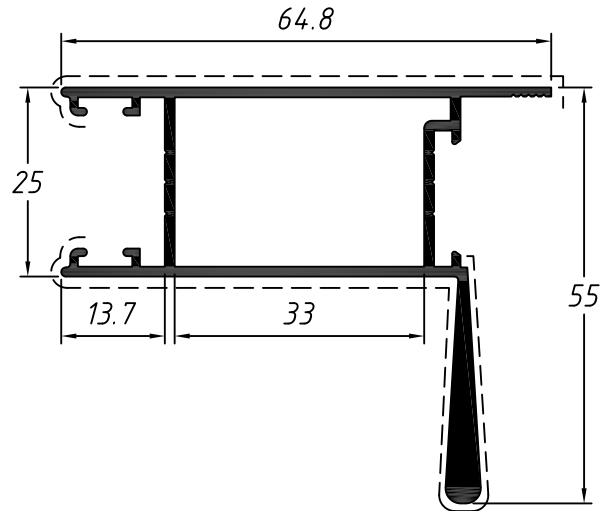
Hoja lateral y central  
con refuerzo

SU250  
0,711 Kg/m



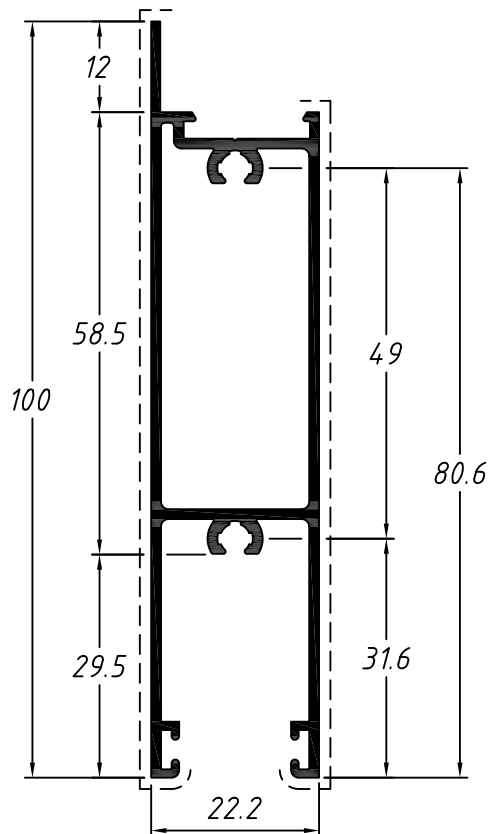
Hoja lateral y central  
con refuerzo

SU280  
0,965 Kg/m



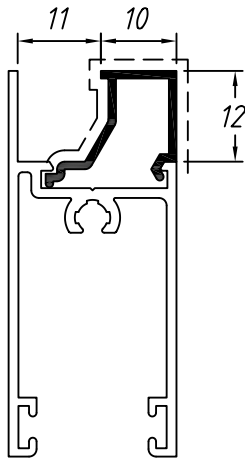
Hoja horizontal zócalo

SU225  
1,002 Kg/m



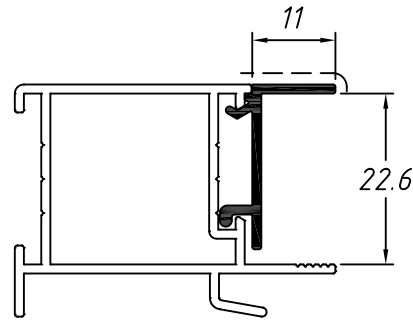
Contra vidrio perimetral  
vidrio de 4 a 6mm

**SU102**  
0,122 Kg/m



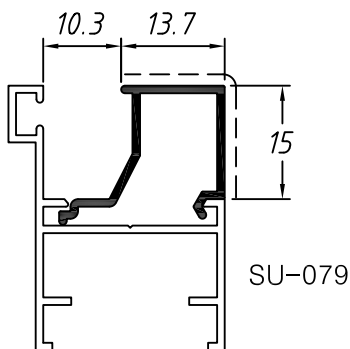
Contra veneciana horizontal  
para VZ006 y US285

**SU108**  
0,141 Kg/m



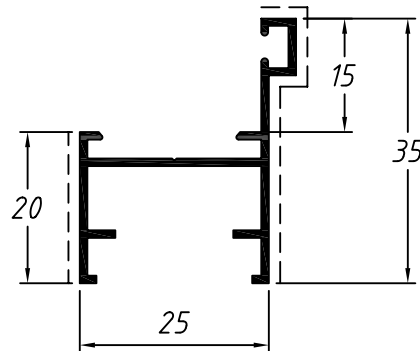
Contra vidrio perimetral  
vidrio de 4 a 6mm

**SU103**  
0,153 Kg/m



Marco perimetral  
proyectante y fijo

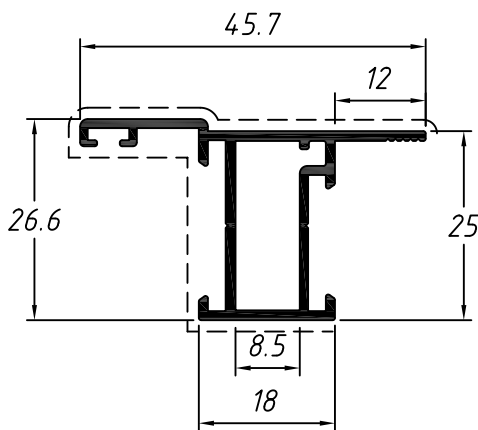
**SU079**  
0,273 Kg/m



SUPRA | HOJAS PROYECTANTES

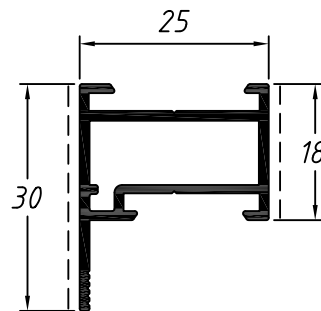
Hoja lateral inferior  
proyectante a 45°

**SU200**  
0,410 Kg/m



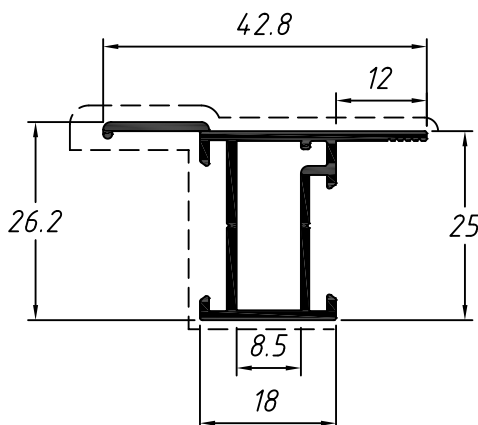
Hoja superior proyectante a 45°

**SU080**  
0,351 Kg/m



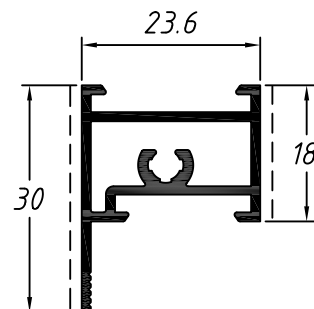
Hoja lateral proyectante a 90°

**SU081**  
0,386 Kg/m



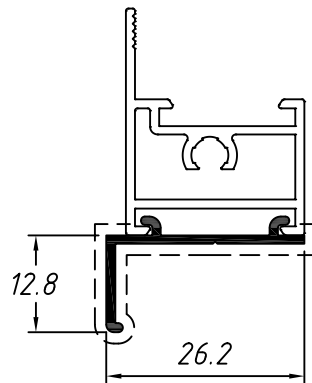
Hoja superior proyectante  
montaje a 90°

**SU082**  
0,364 Kg/m



Complemento inferior hoja montaje a 90°

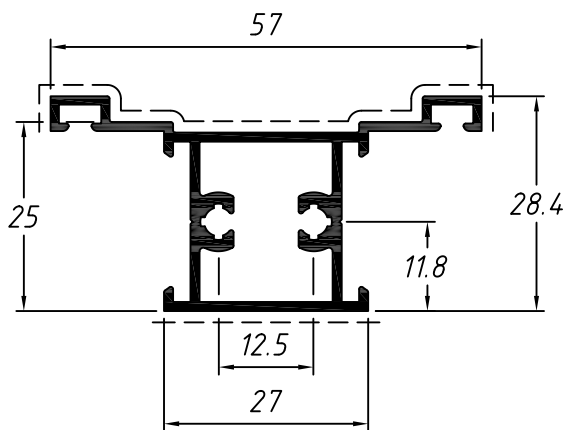
**SU084**  
0,135 Kg/m



**SUPRA | PERFILES ESTRUCTURALES**

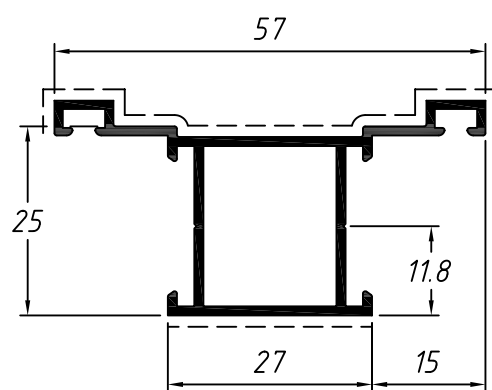
Travesaño para atornillar

**SU086**  
0,567 Kg/m



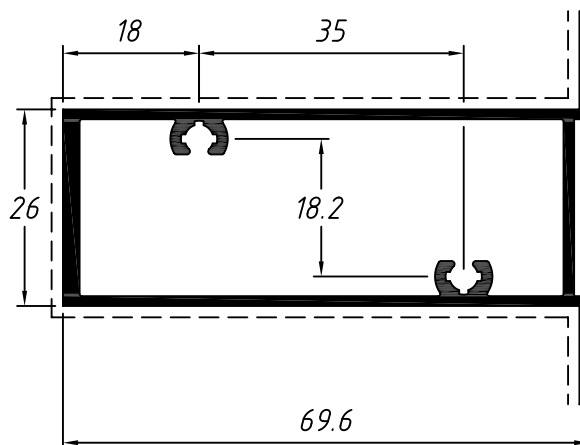
Travesaño para fijar con CON376

**SU085**  
0,491 Kg/m



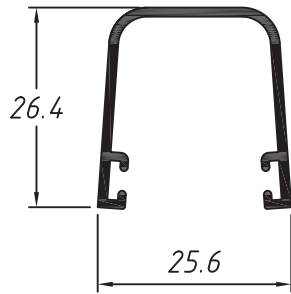
Columna reforzada

**SU009**  
0,915 Kg/m



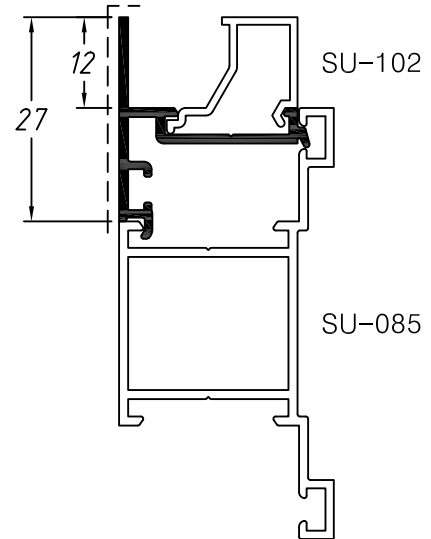
Vedacion para montante vertical

**SU107**  
0,265 Kg/m



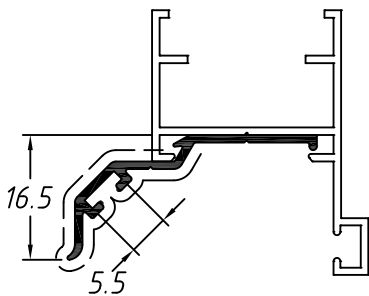
Inversor de contravidrio de externo a interno

**SU292**  
0,153 Kg/m



Goteron superior proyectante

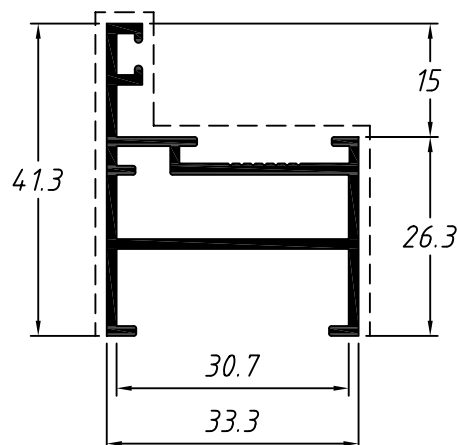
**SU083**  
0,121 Kg/m



SUPRA | MARCOS BATIENTES

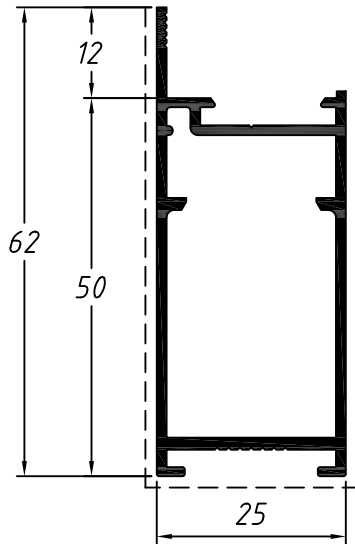
Marco perimetral batiente

**SU279**  
0,545 Kg/m



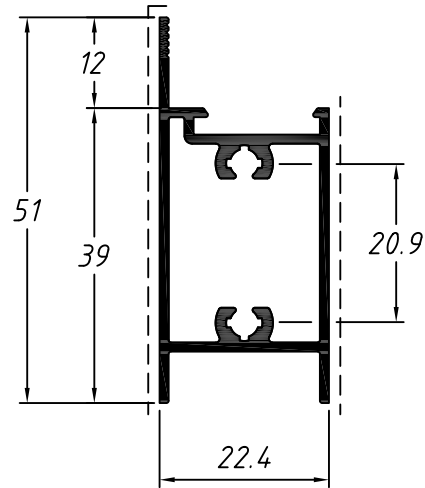
Hoja perimetral batiente

**SU111**  
0,635 Kg/m



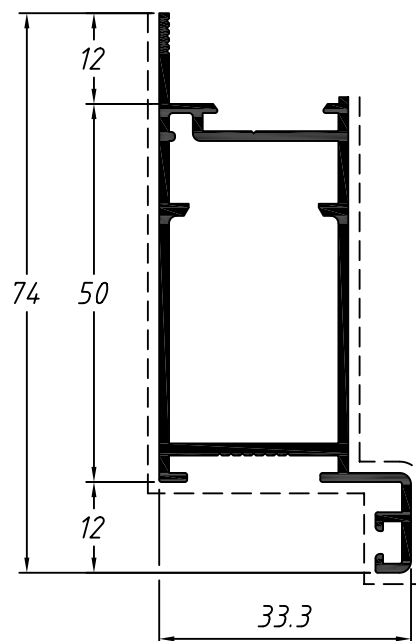
Hoja horizontal batiente

**SU110**  
0,545Kg/m



Hoja vertical con tapa junta  
batiente

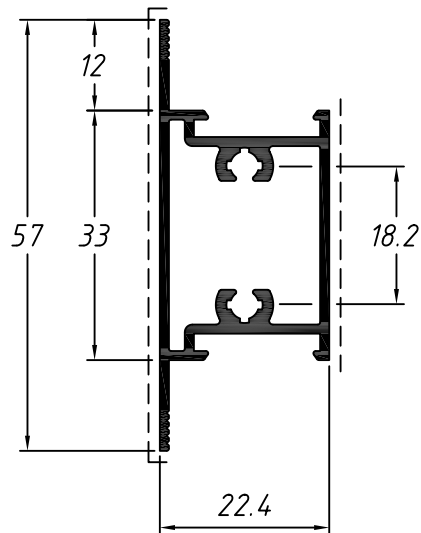
**SU113**  
0,728 Kg/m





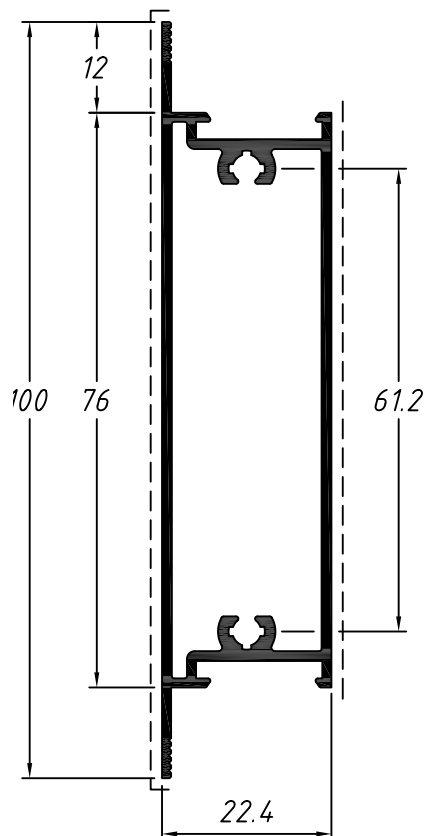
Travesaño

SU227  
0,540 Kg/m



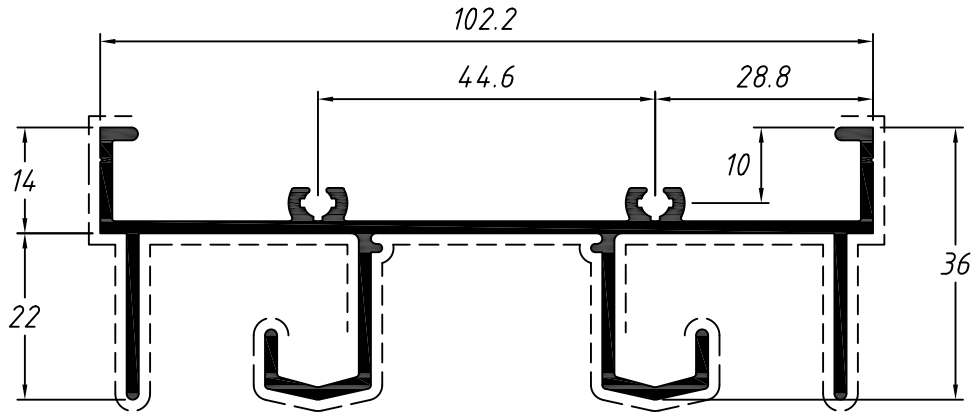
Travesaño reforzado

SU050  
0,889 Kg/m



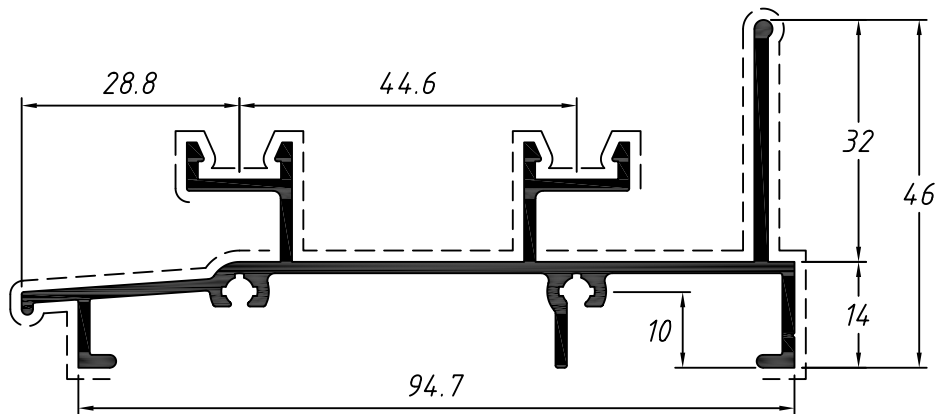
Marco superior 2 rieles

**LG044**  
1,234 Kg/m



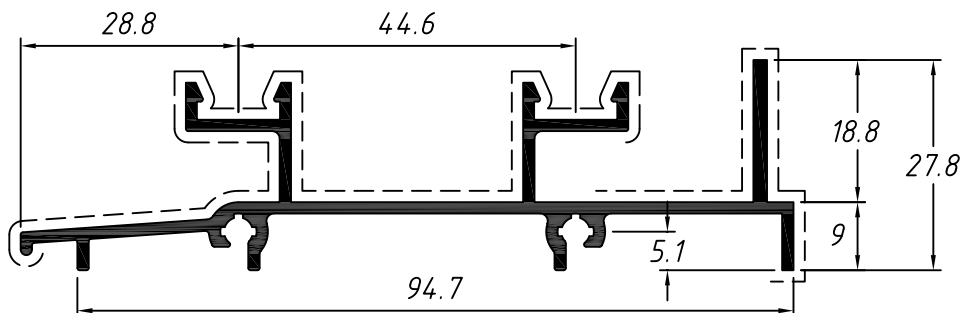
Marco inferior 2 rieles  
limpieza ventana

**LG159**  
1,123 Kg/m



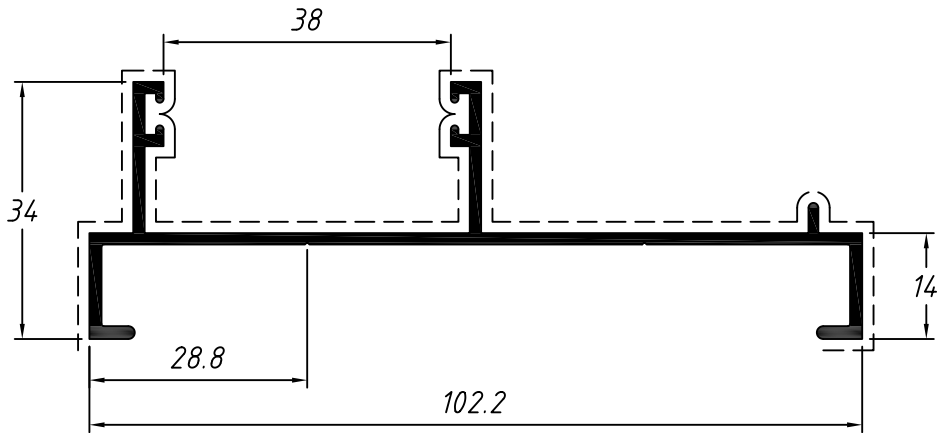
Marco inferior 2 rieles  
limpieza puerta

**LG125**  
0,980 Kg/m



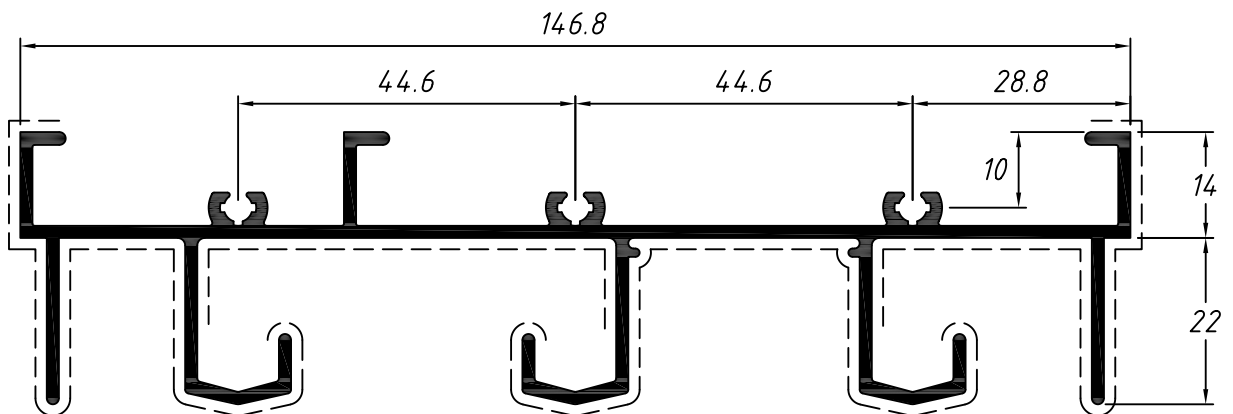
Marco lateral 2 rieles

LG124  
0,764 Kg/m



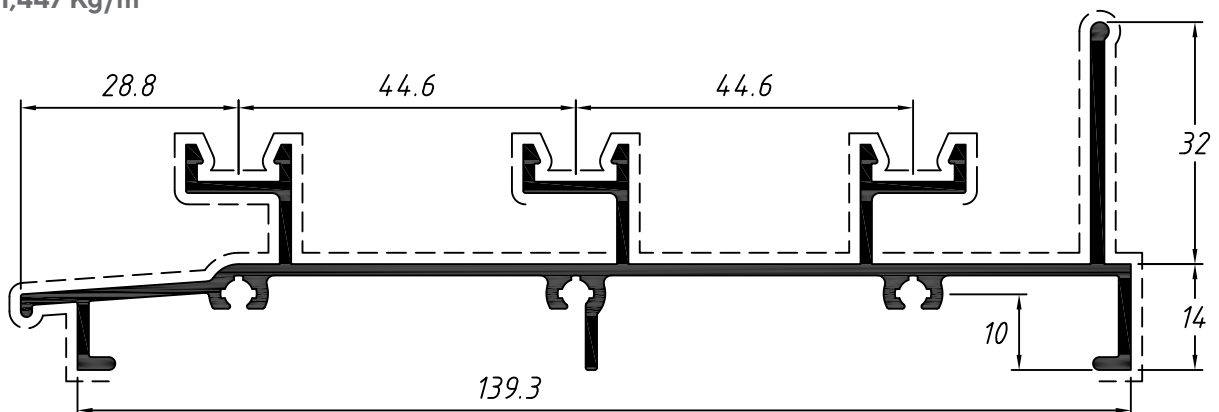
Marco superior 3 rieles  
liso 2 encastres

LG062  
1,777 Kg/m



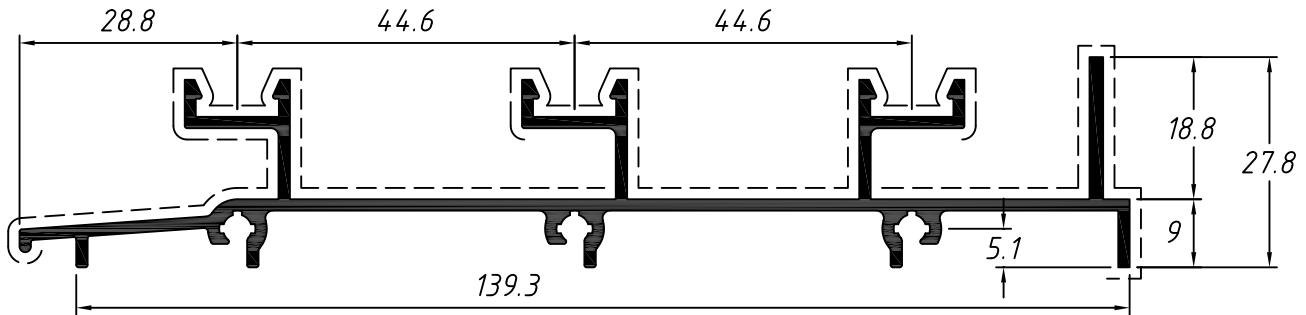
Marco inferior 3 rieles ventana

LG116  
1,447 Kg/m



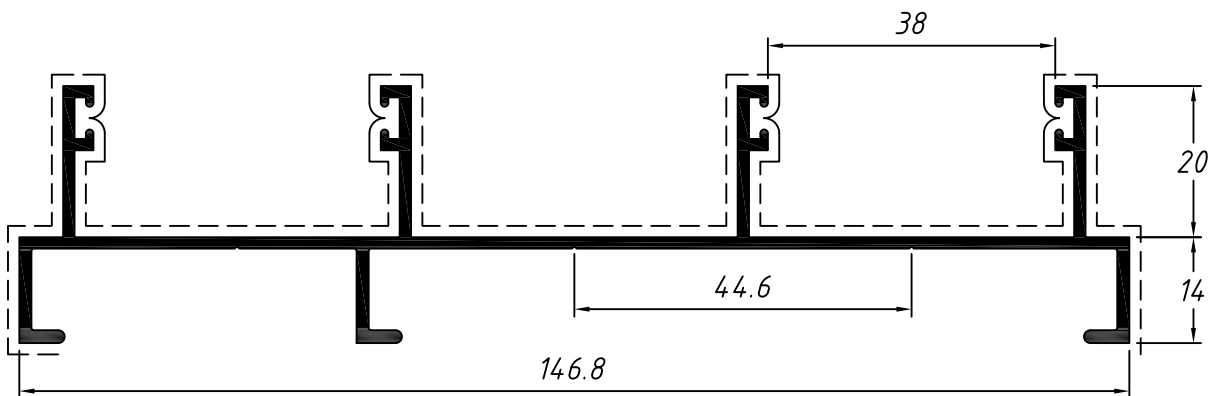
Marco inferior 3 rieles puerta

**LG143**  
1,380 Kg/m



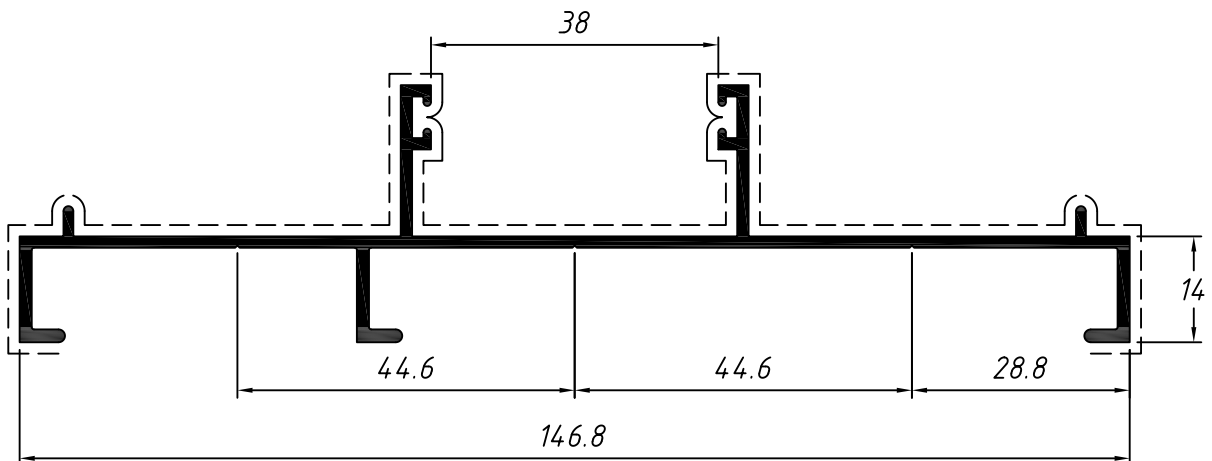
Marco lateral 3 rieles 2 encastre

**LG145**  
1,256 Kg/m



Marco lateral 3 rieles 1 encastre

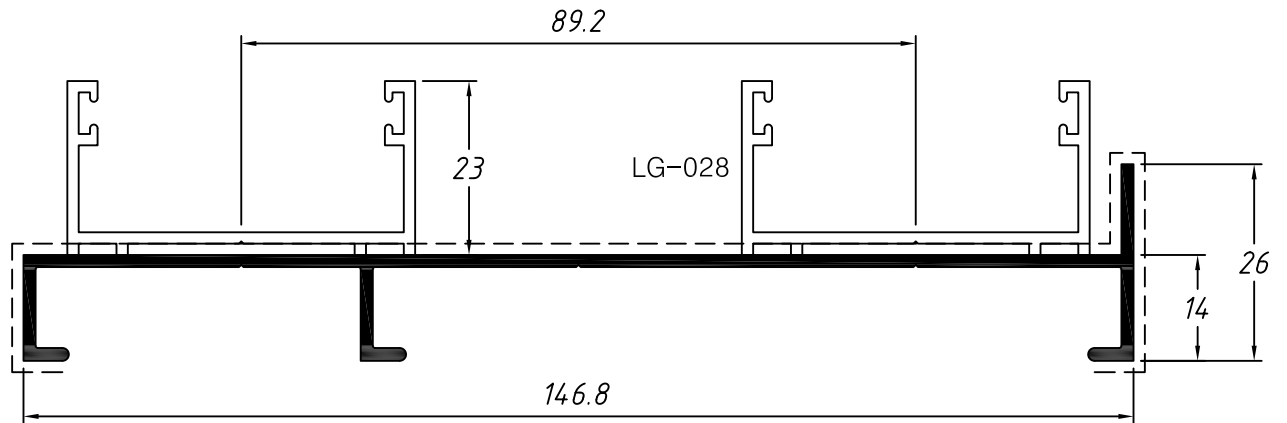
**LG144**  
1,018 Kg/m



Marco lateral 3 rieles liso

**LG158**

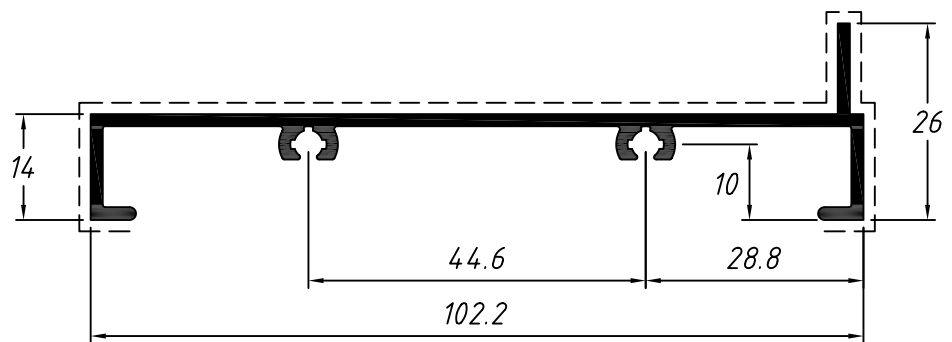
0,876 Kg/m



Marco inferior y superior combinable 2 rieles

**LG003**

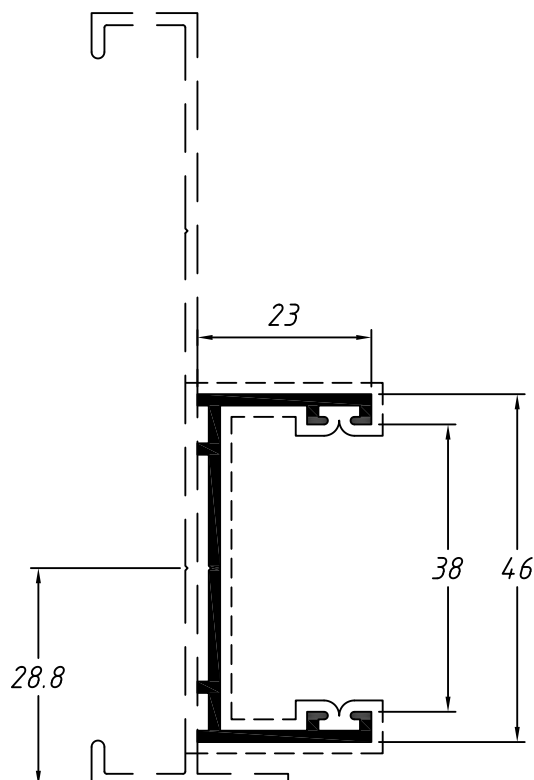
0,757 Kg/m



Encastre lateral

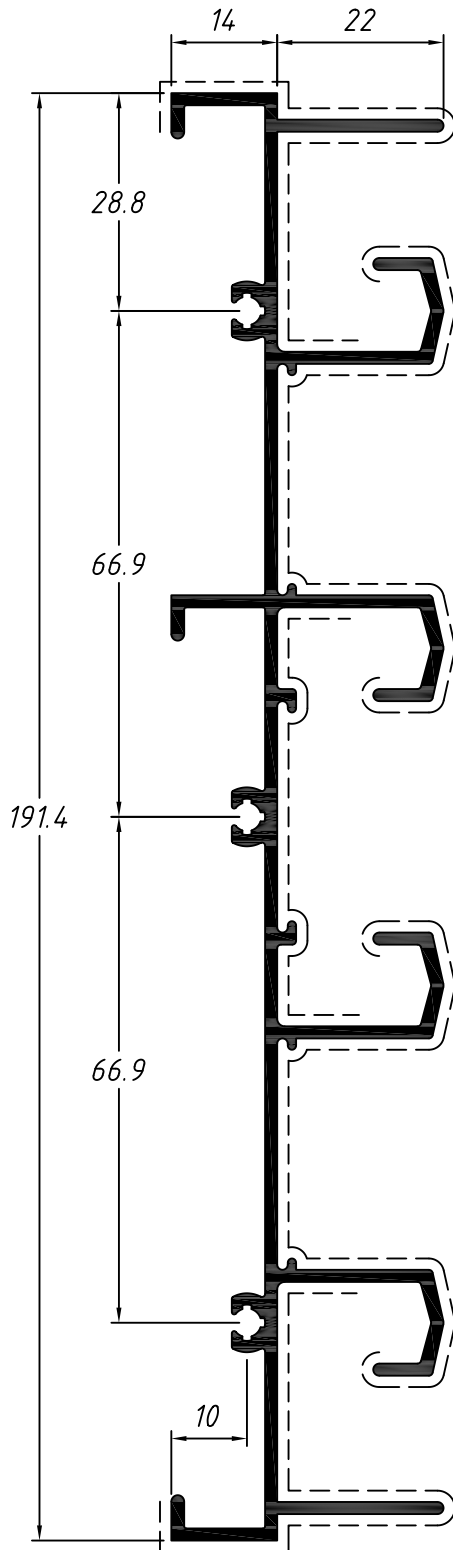
**LG028**

0,427 Kg/m



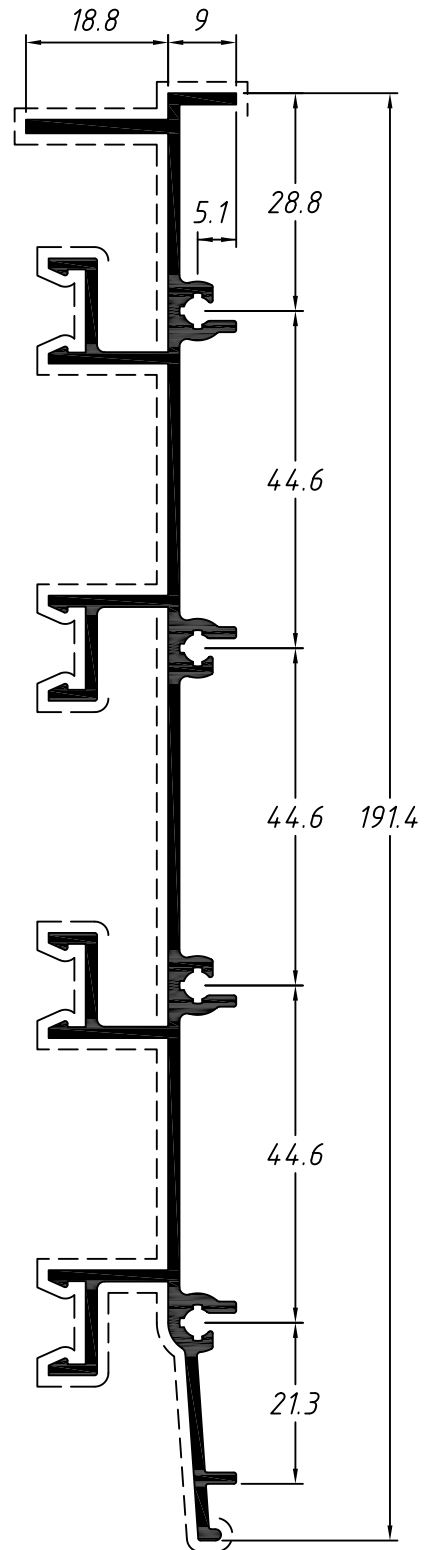
Marco superior 4 rieles

**LG070**  
2,398 Kg/m



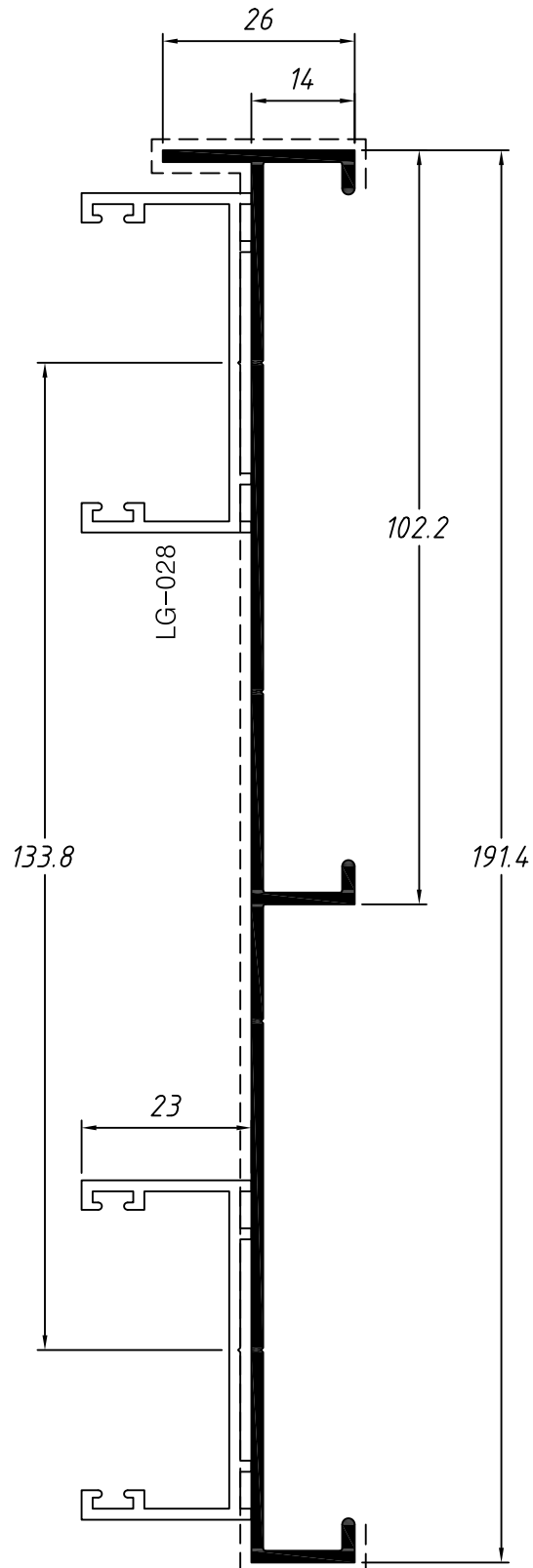
Marco inferior 4 rieles

**LG161**  
1,847 Kg/m



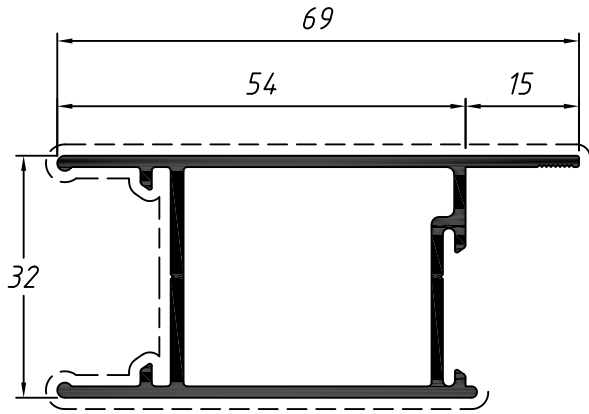
Marco lateral 4 rieles

LG072  
1,291 Kg/m



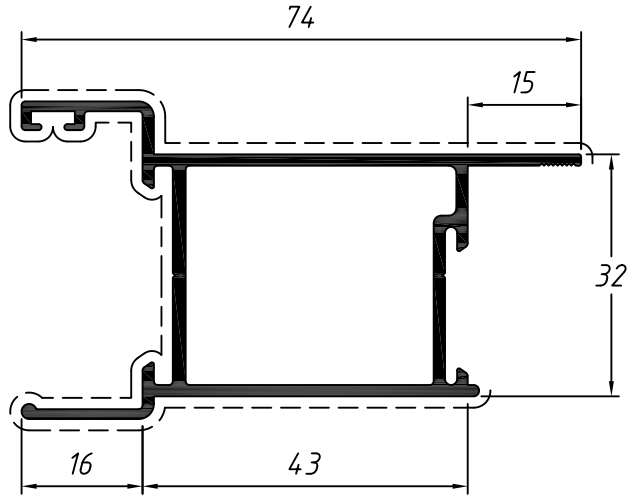
Hoja lateral y central

**LG050**  
0,753 Kg/m



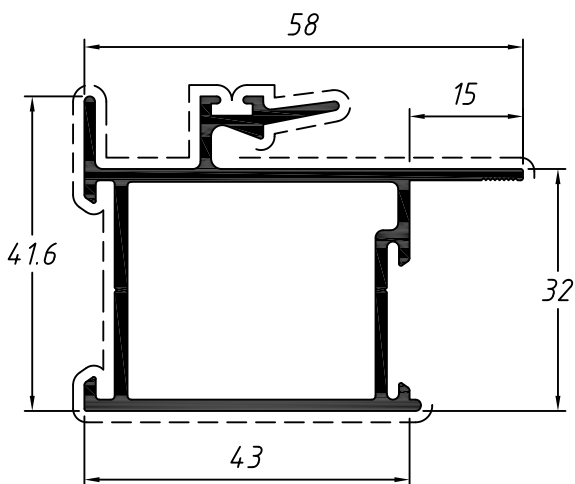
Hoja central

**LG051**  
0,853 Kg/m



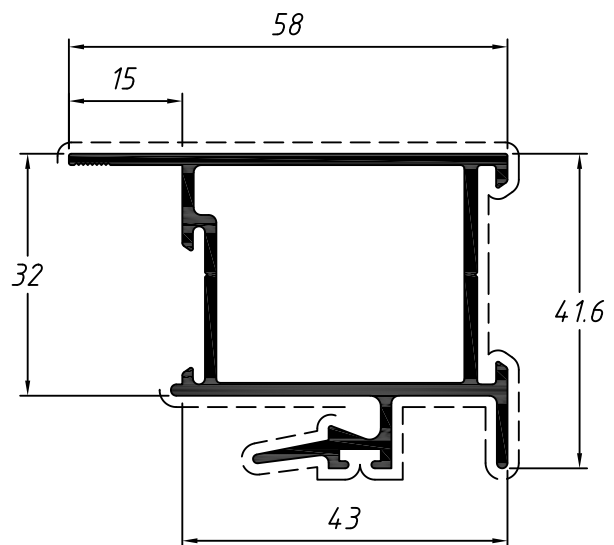
Hoja mano amiga interna

**LG048**  
0,907 Kg/m



Hoja mano amiga externa

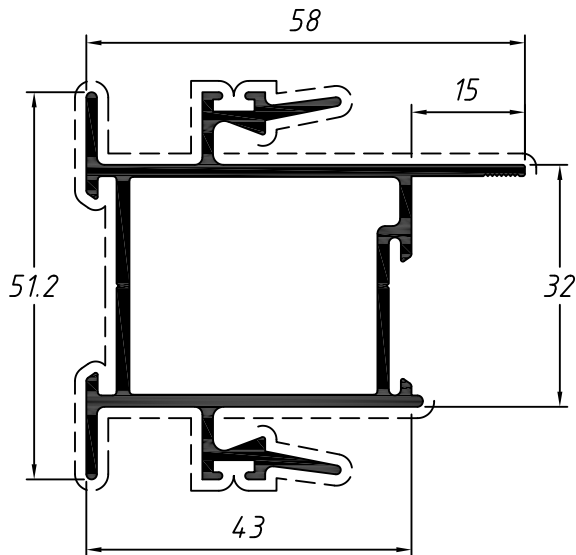
**LG049**  
0,886 Kg/m





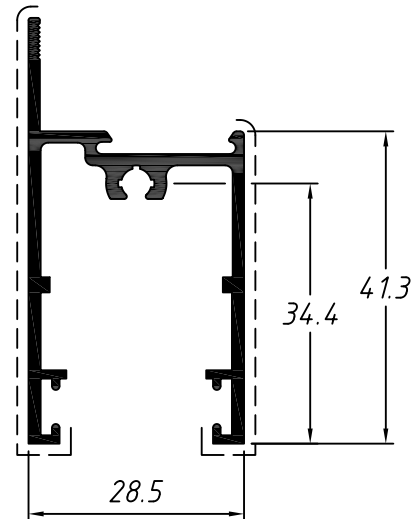
Hoja mano amiga interna  
y externa

LG162  
0,999 Kg/m



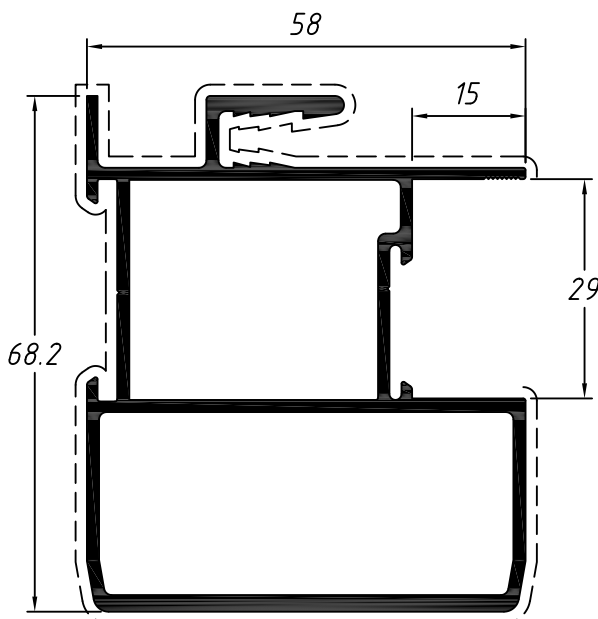
Hoja horizontal

LG006  
0,594 Kg/m



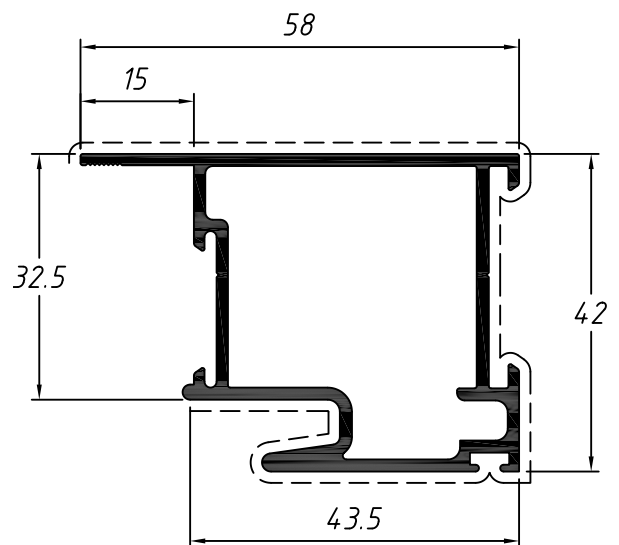
Hoja mano amiga con  
refuerzo interna

LG018  
1,522 Kg/m



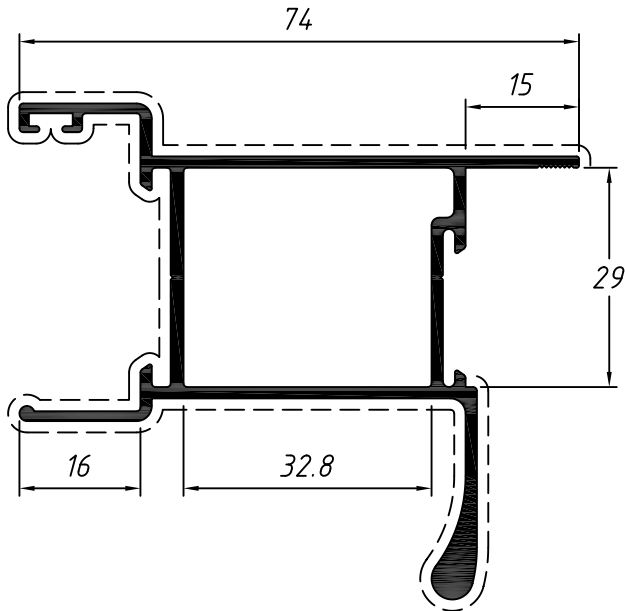
Hoja mano amiga reforzada  
externa

LG019  
0,975 Kg/m



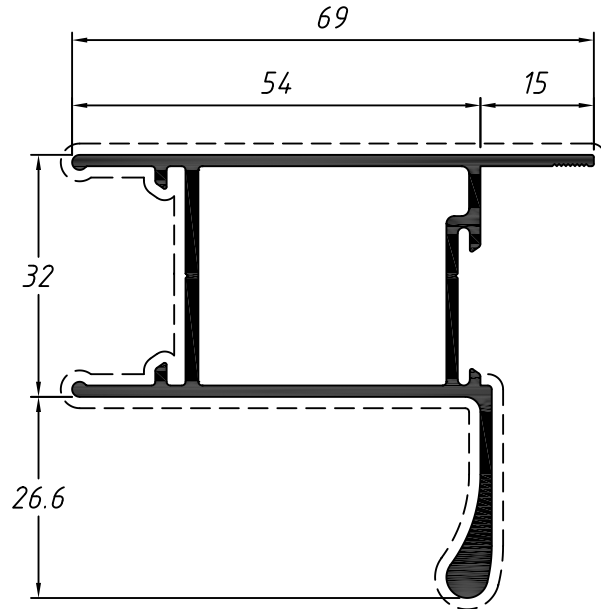
Hoja central con refuerzo

**LG020**  
1,034 Kg/m



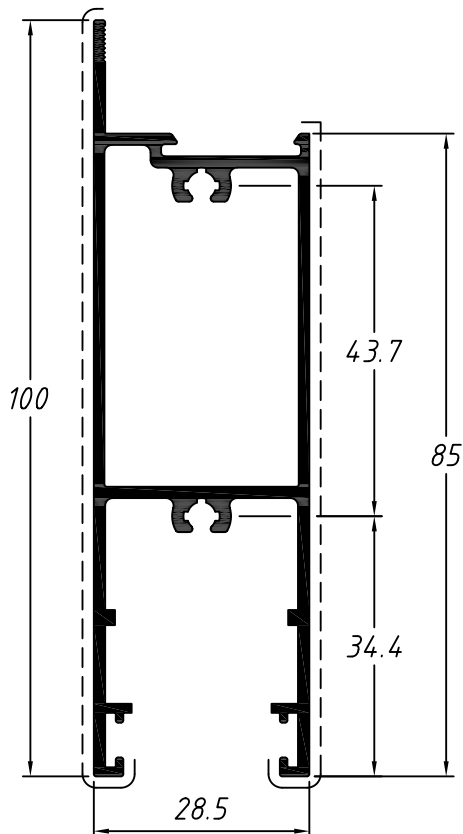
Hoja lateral y central con refuerzo

**LG017**  
1,007 Kg/m



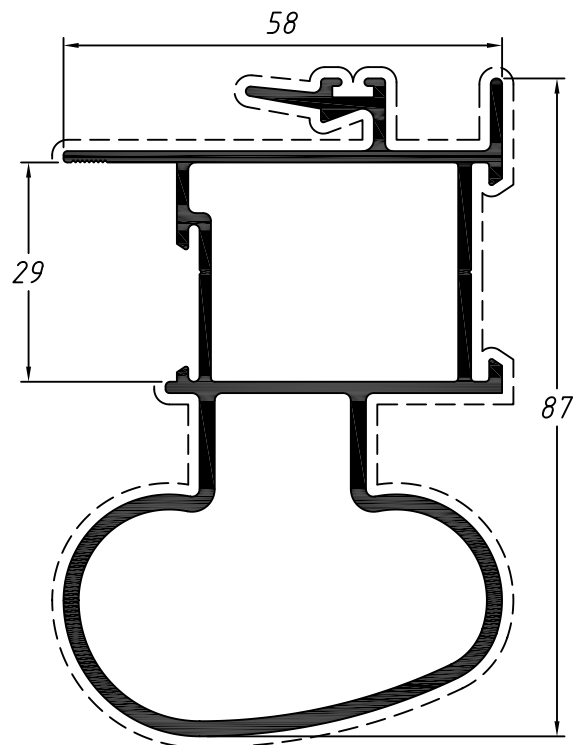
Hoja horizontal zocalo

**LG007**  
1,147 Kg/m



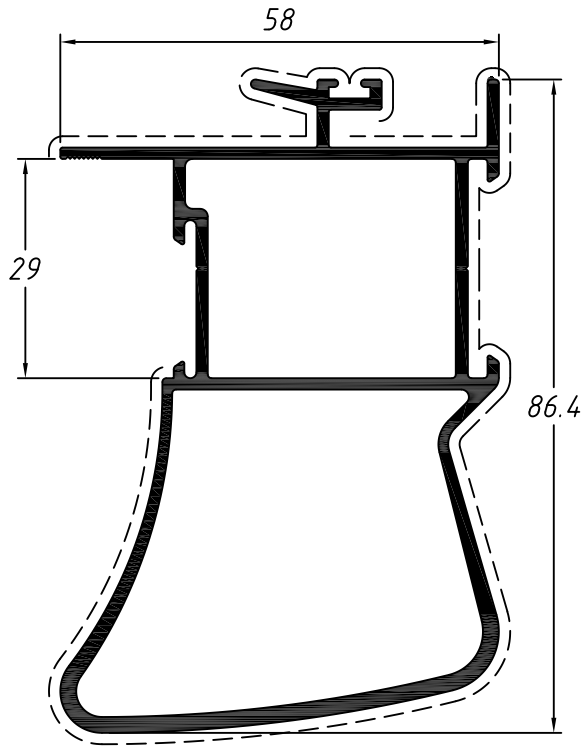
Hoja mano amiga con refuerzo interno

**LG021**  
1,662 Kg/m



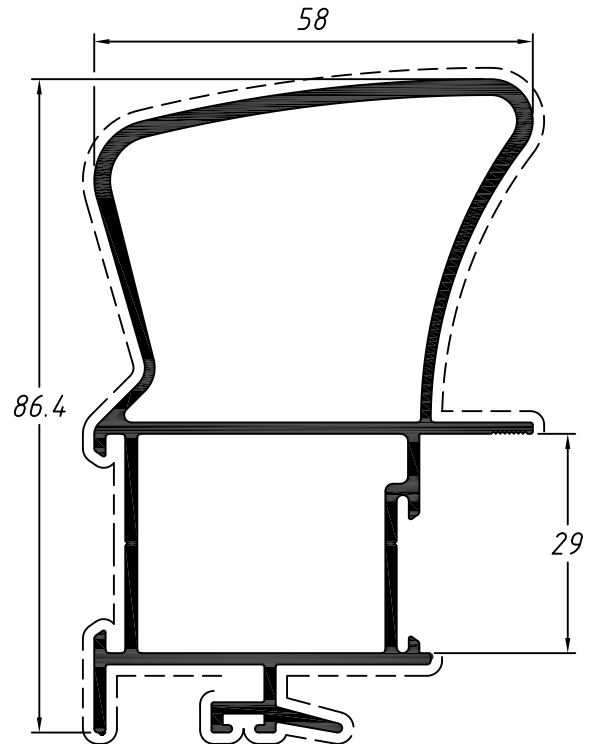
Hoja mano amiga con refuerzo interna

**LG137**  
1,558 Kg/m



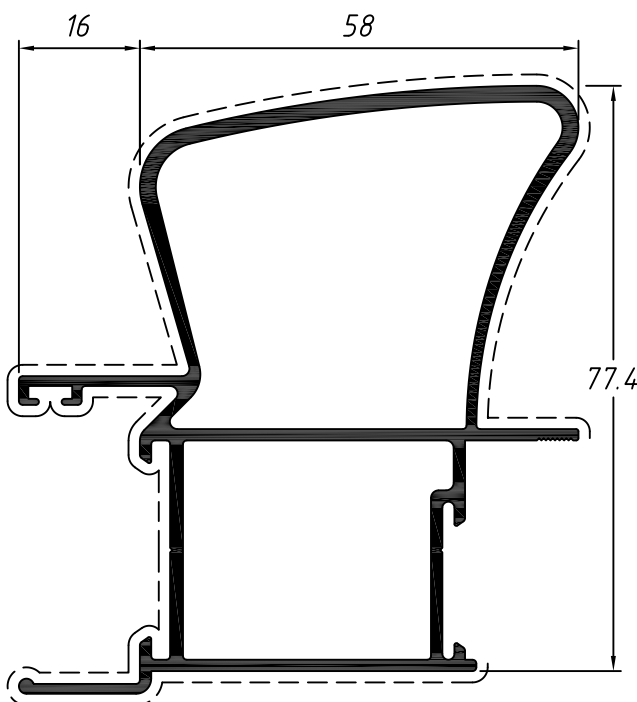
Hoja mano amiga con refuerzo externa

**LG140**  
1,558 Kg/m



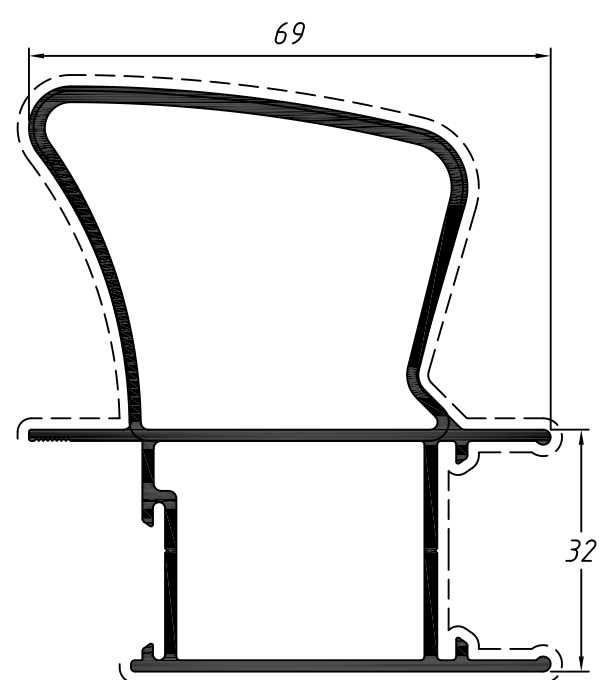
Hoja lateral y central con refuerzo externo

**LG139**  
1,609 Kg/m



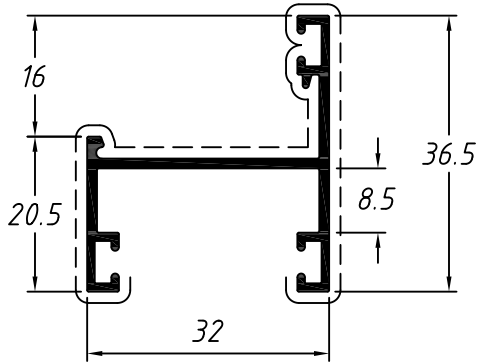
Hoja lateral y central con refuerzo externa

**LG138**  
1,519 Kg/m



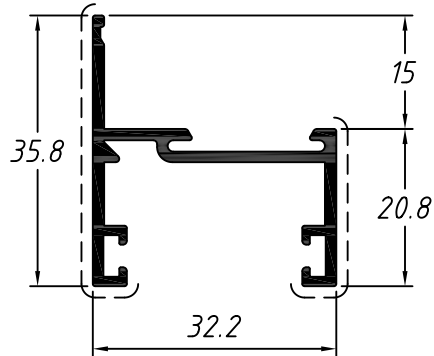
Marco para proyectante a 45°

**LG068**  
0,375 Kg/m



Marco para fijo a 45°

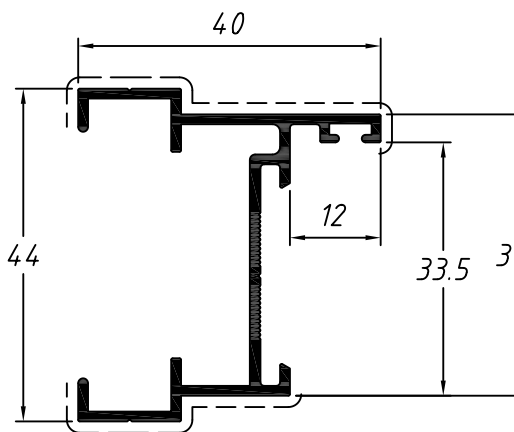
**LG083**  
0,437 Kg/m



**GD | MARCOS BATIENTES**

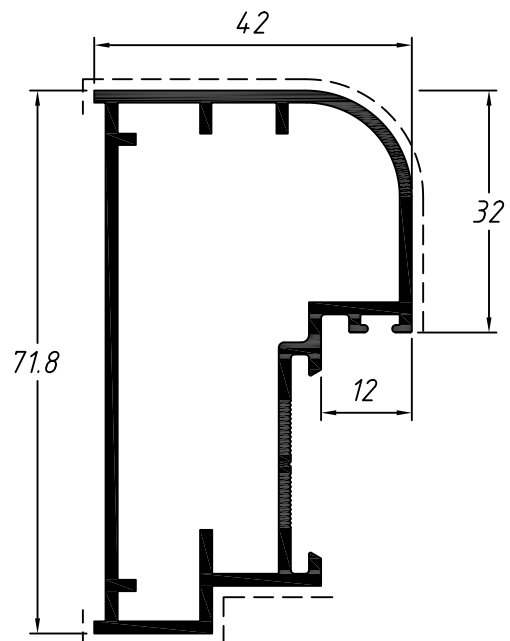
Marco perimetral batiente a 45°

**LG056**  
0,506 Kg/m



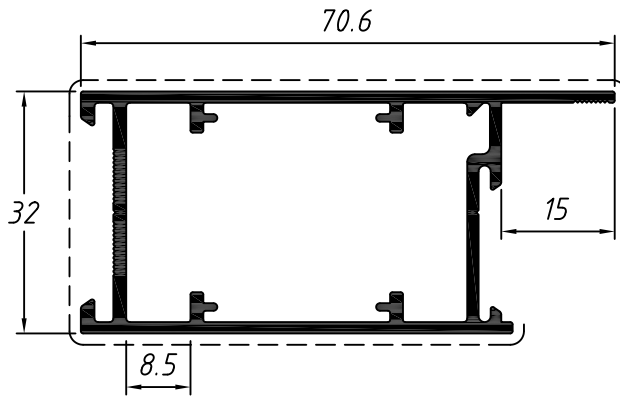
Marco perimetral reforzado batiente a 45°

**LG175**  
1,073 Kg/m  
No estockeable



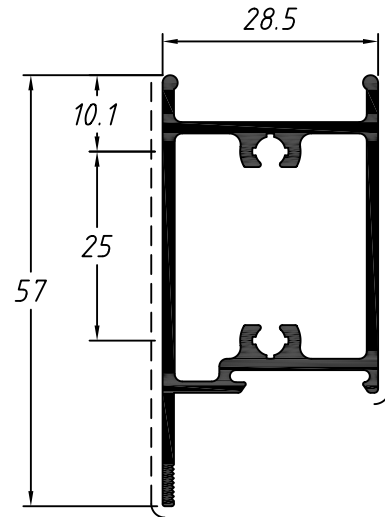
Hoja lateral y central batiente

**LG043**  
0,918 Kg/m



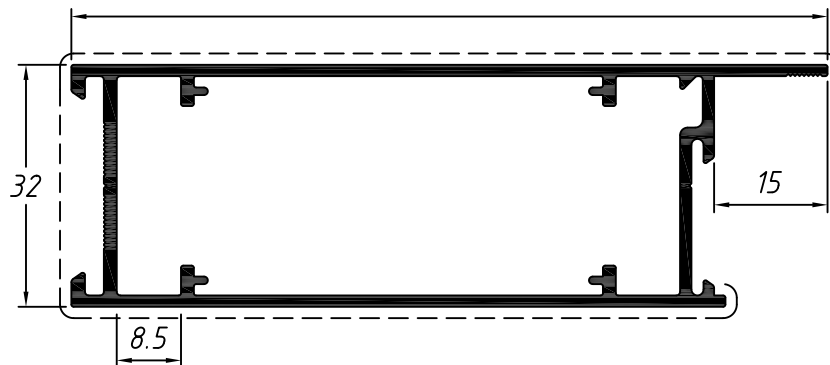
Hoja horizontal superior batiente

**LG058**  
0,747 Kg/m



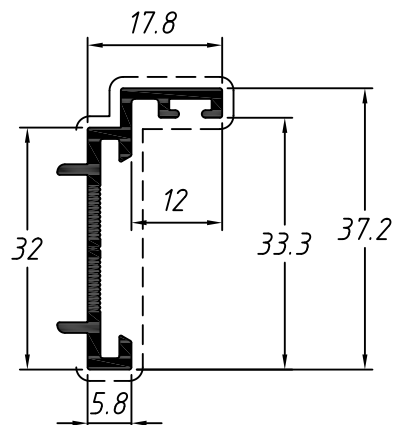
Hoja lateral y central reforzada batiente

**LG042**  
1,006 Kg/m



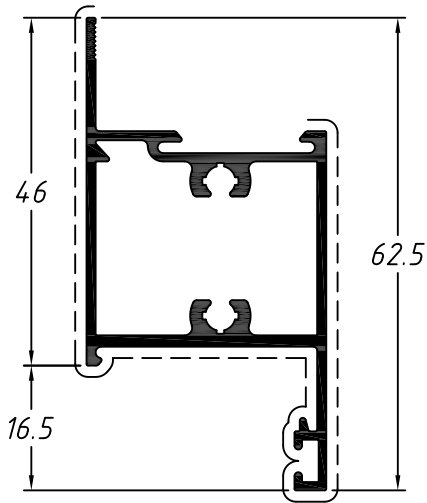
Tapa junta central para hoja batiente

**LG016**  
0,321 Kg/m



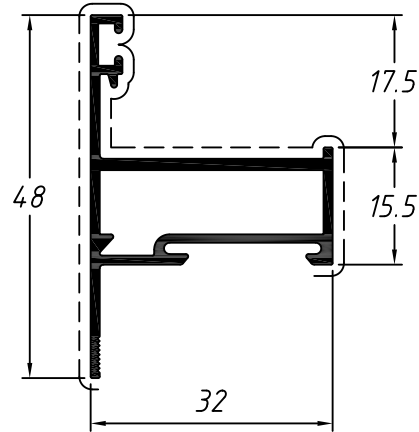
Hoja para proyectante y fijo combinable

**LG076**  
**0,731 Kg/m**



Hoja proyectante a 45°

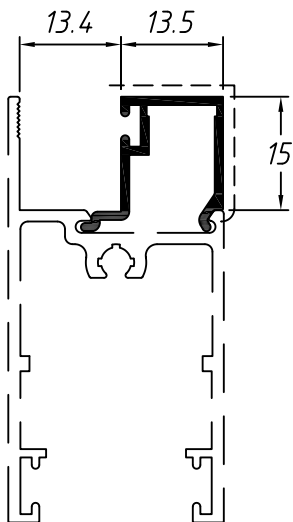
**LG085**  
**0,505 Kg/m**



**GD | CONTRAVIDRIOS**

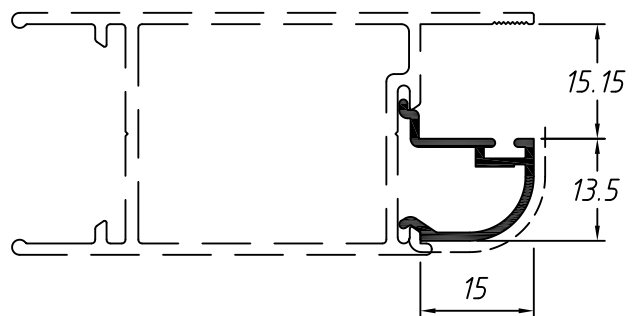
Contra vidrio horizontal para vidrio de 5 a 10mm

**BG057**  
**0,158 Kg/m**



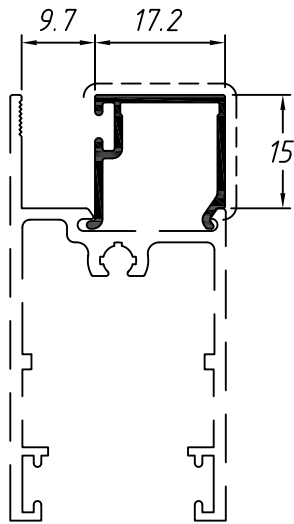
Contra vidrio vertical para vidrio de 5 a 10mm

**LG026**  
**0,146 Kg/m**



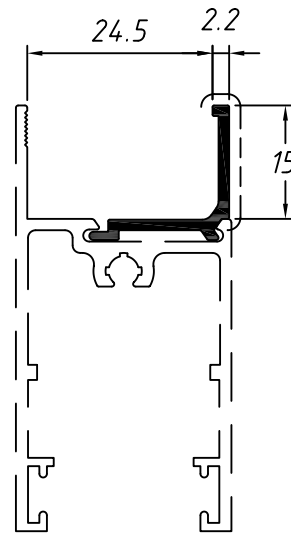
Contra Vidrio perimetral  
para vidrio de 4 a 6 mm

**LG059**  
0,159 Kg/m



Contra Vidrio perimetral  
vidrio DVH

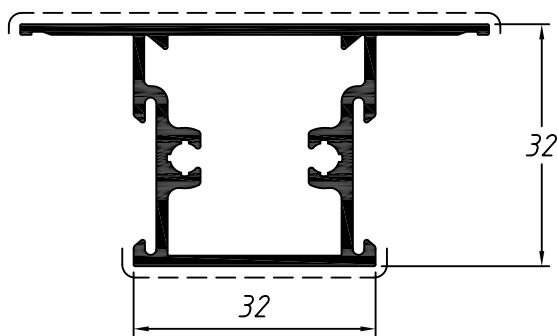
**LG015**  
0,141 Kg/m



GD | PERFILES ESTRUCTURALES

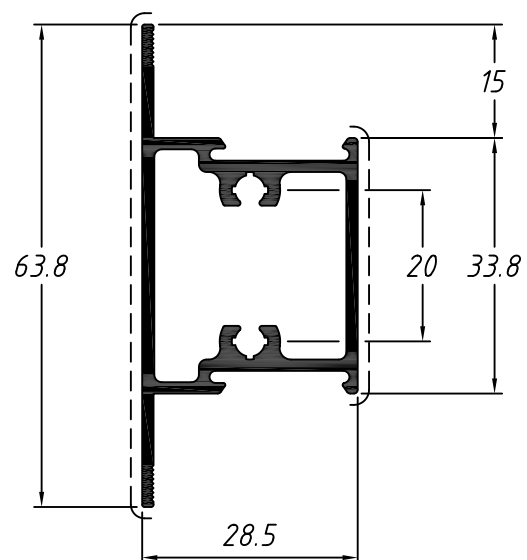
Traviesa para atornillar

**LG079**  
0,769 Kg/m



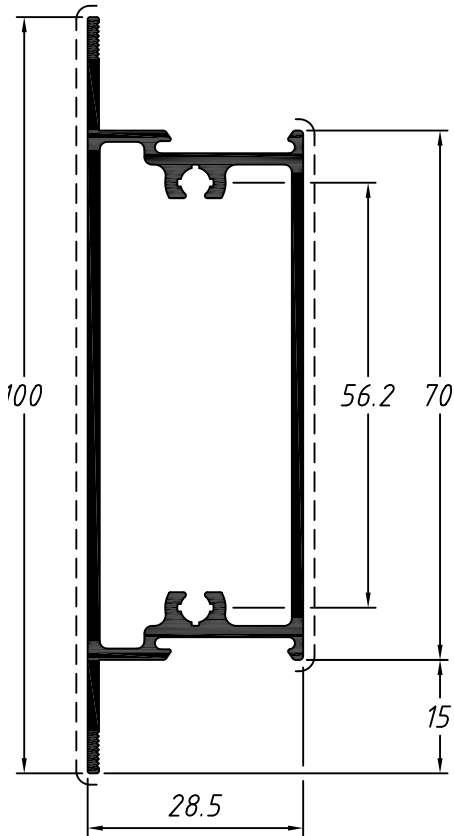
Traviesa central

**LG055**  
0,759 Kg/m



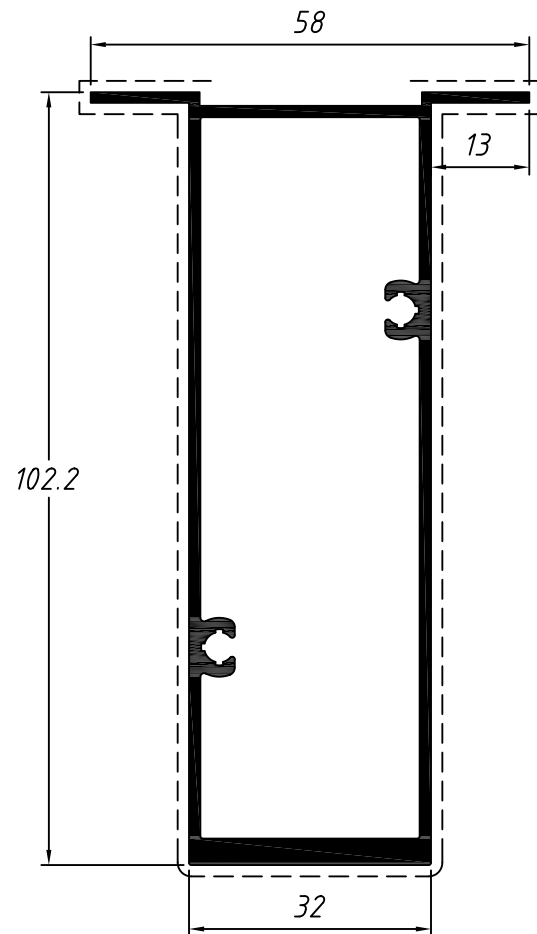
Travesa central 100mm p/ batiente

**LG022**  
1,061 Kg/m



Columna reforzada

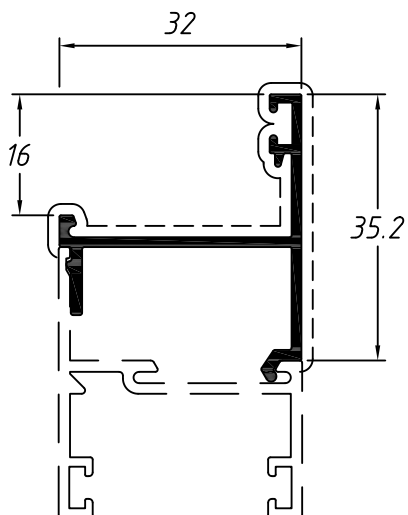
**LG176**  
1,420 Kg/m



**GD | COMPLEMENTARIOS**

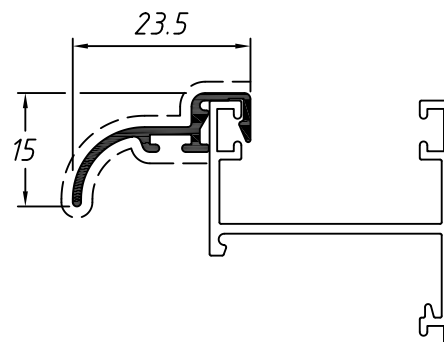
Inversor fijo a proyectante

**LG082**  
0,332 Kg/m



Goterón superior proyectante

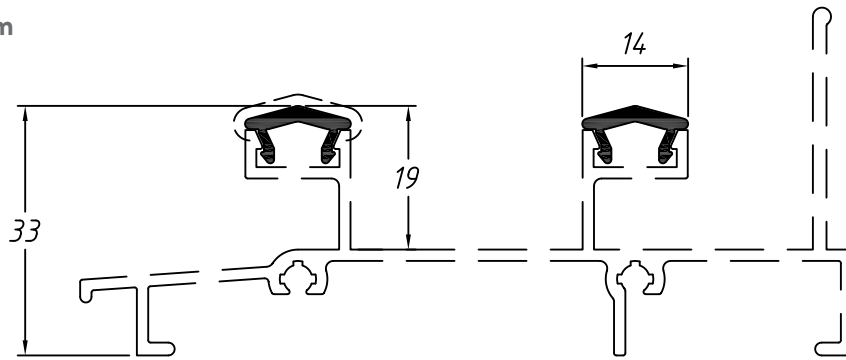
**LG091**  
0,143 Kg/m





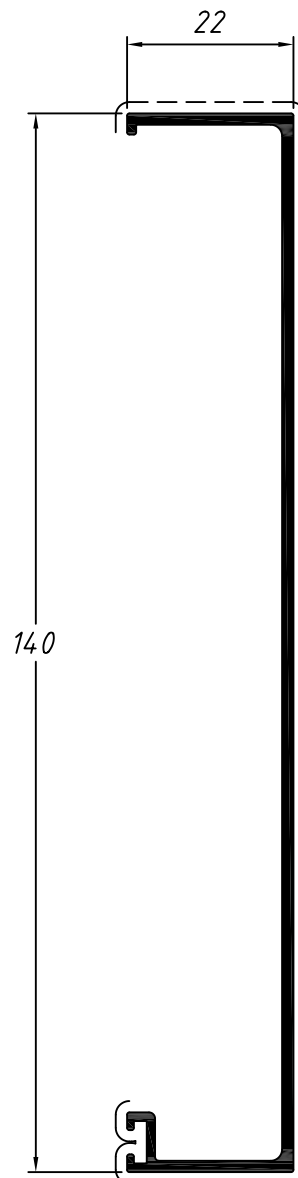
Complemento riel inferior

LG111  
0,100 Kg/m

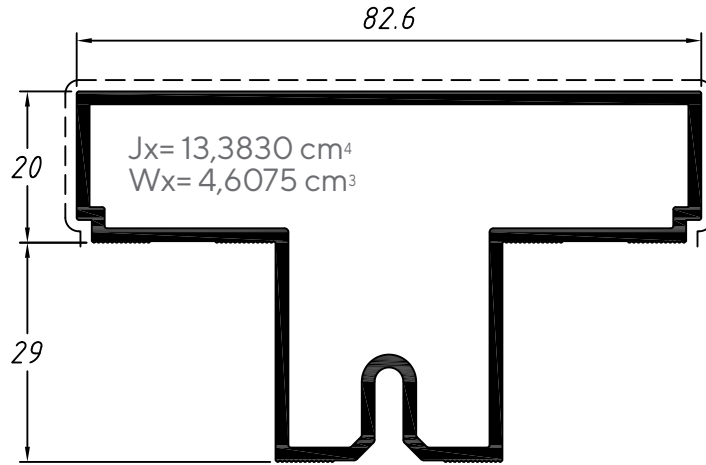


Marco lateral integrada

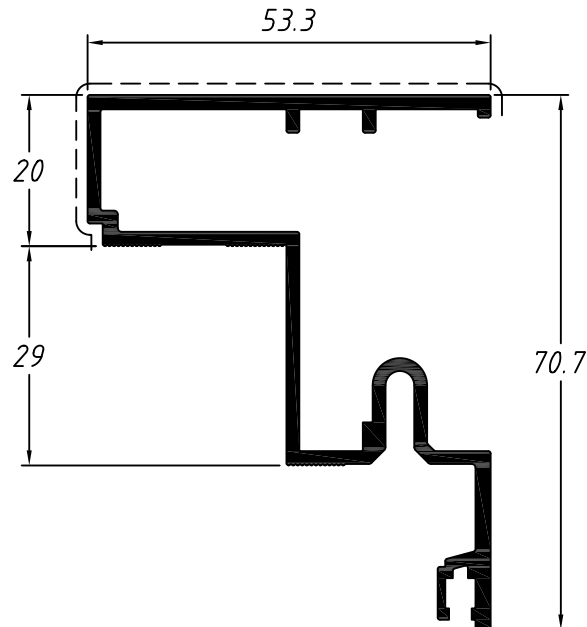
LG170  
0,768Kg/m



Columna 20mm  
VL025  
1,287 Kg/m



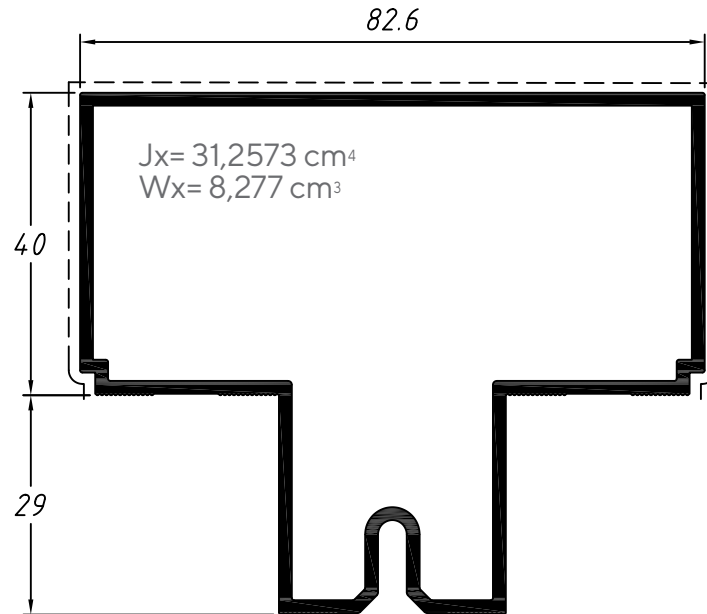
Media columna 20mm  
VL032  
1,021 Kg/m



Columna 40mm

VL001

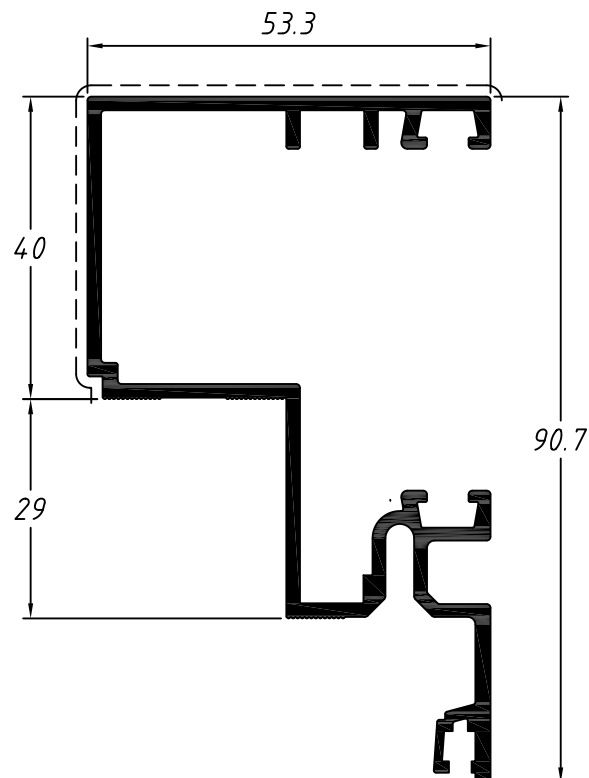
1,497 Kg/m



Media columna 40mm

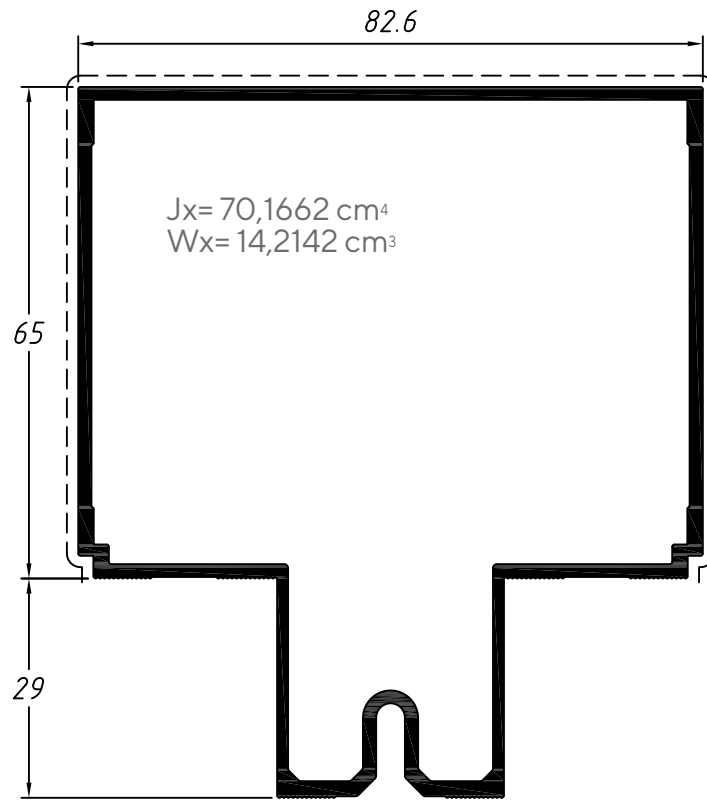
VL030

1,310 Kg/m



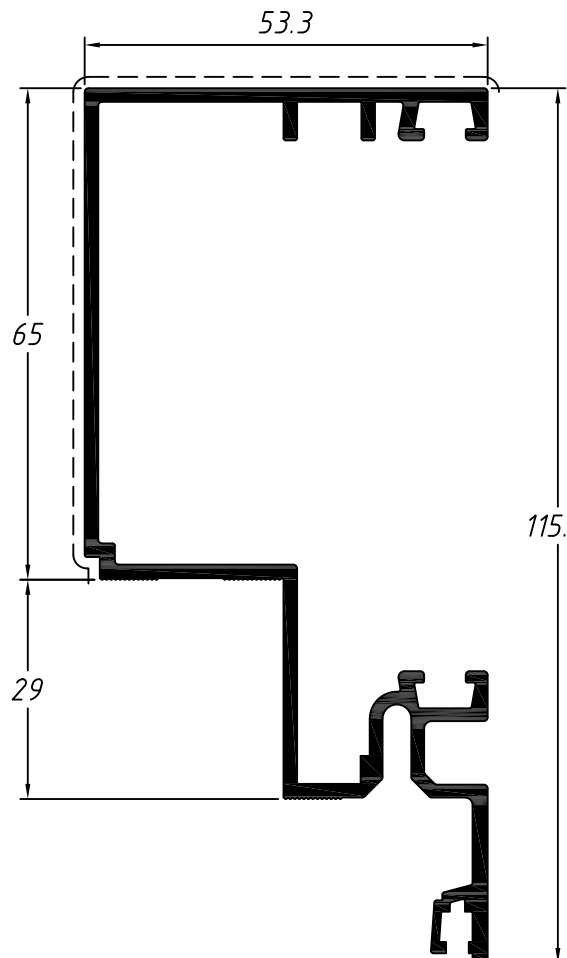
Columna 65mm

VL024  
1,753 Kg/m



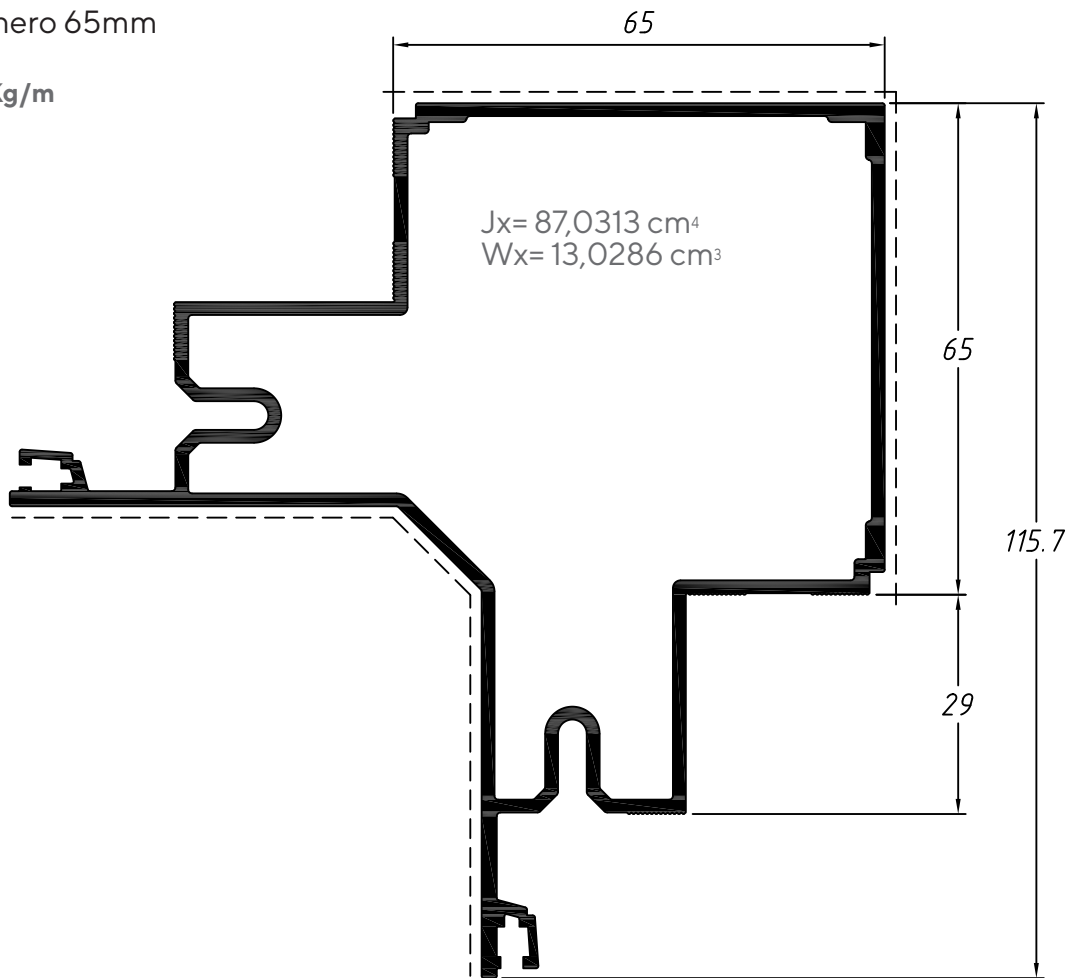
Media Columna 65mm

VL028  
1,442 Kg/m



Esquinero 65mm

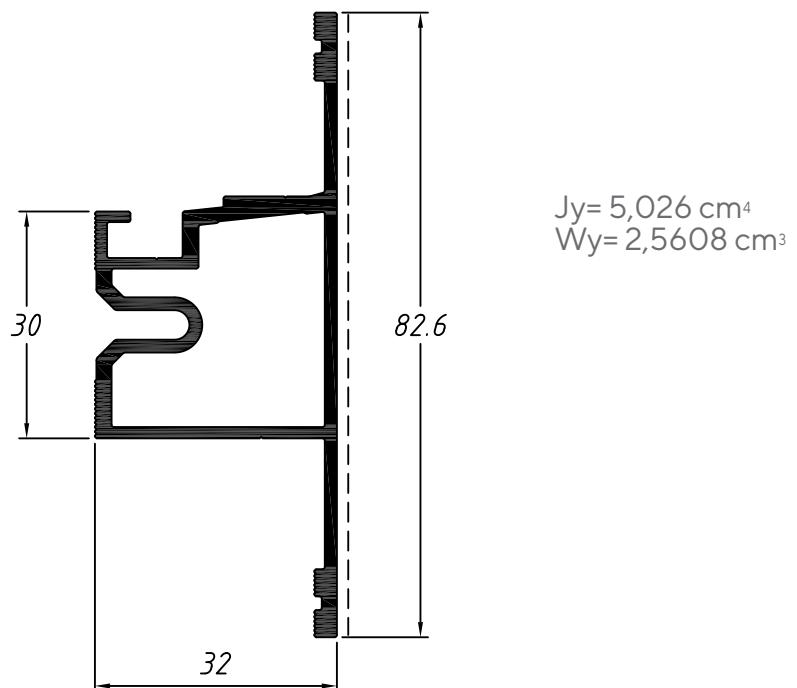
VL041  
2,273 Kg/m



CITY | TRAVESAÑO

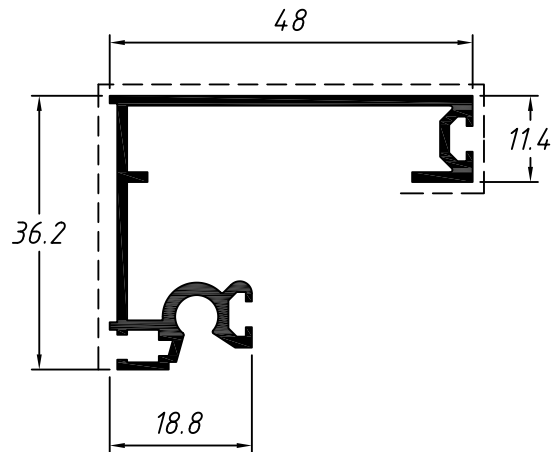
Travesaño fachada

VL068  
0,975 Kg/m



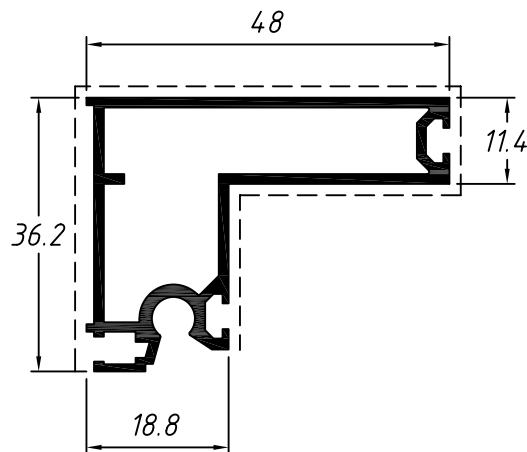
Hoja para fijo

**VL005**  
0,556 Kg/m



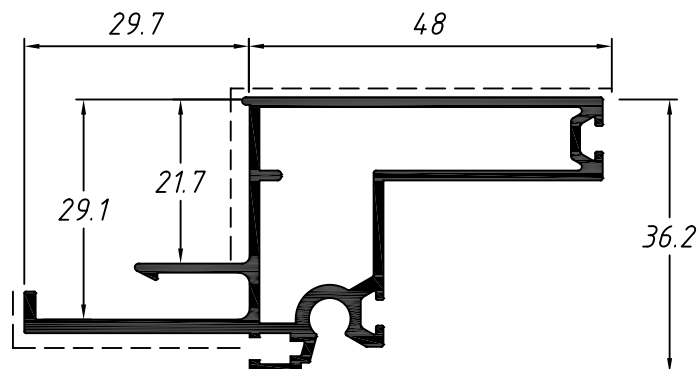
Hoja para proyectante

**VL003**  
0,690 Kg/m



Hoja para vidrio DVH  
vidrio hasta 21mm

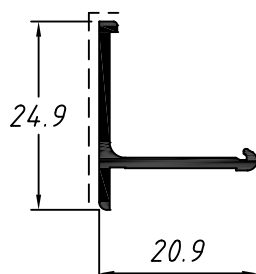
**VL066**  
0,901 Kg/m



Contra Vidrio para vidrio DVH  
 vidrio hasta 21mm

**VL067**

**0,179 Kg/m**

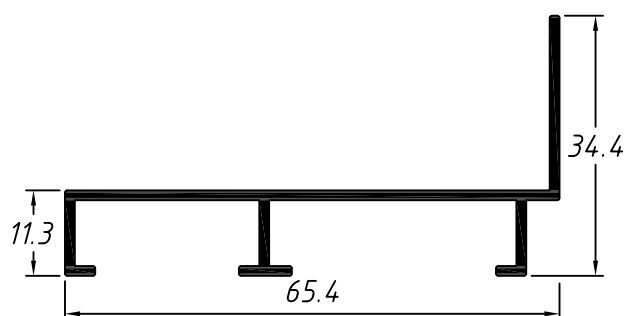


## CITY|PREMARCOS

Premarco de 65x34 para CITY

**CM129**

**0,470 Kg/m**

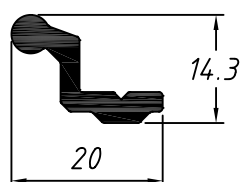


## CITY|COMPLEMENTARIOS

Presilla fachada para hoja fija

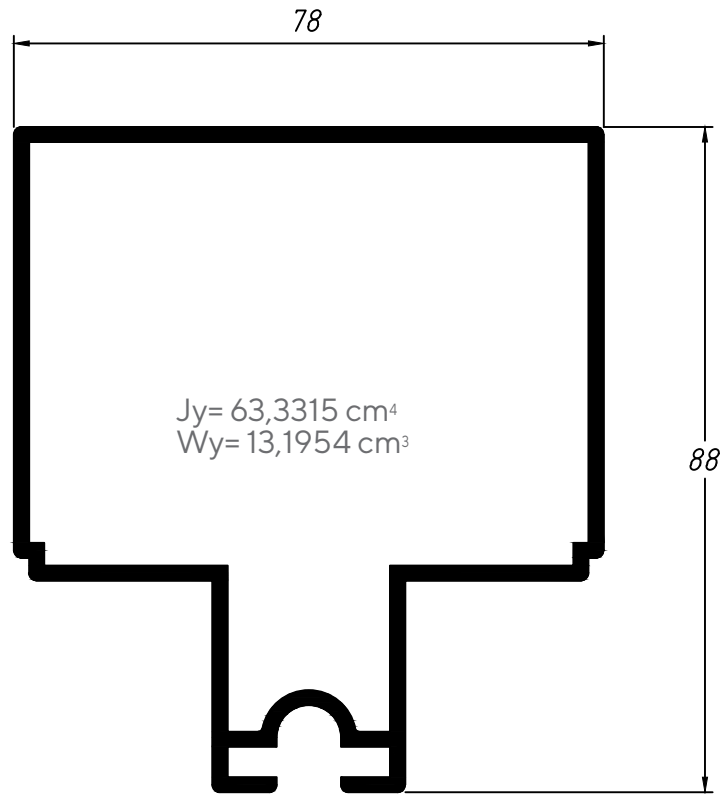
**VL011**

**0,283 Kg/m**



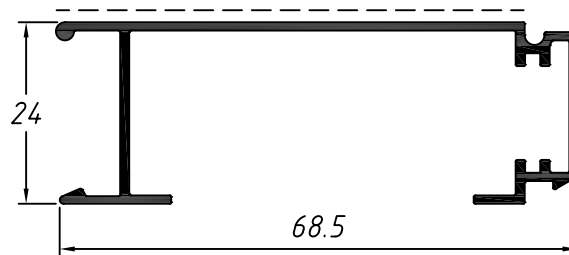
Conexión para fachada  
para VL024

**VL043**  
1,848 Kg/m



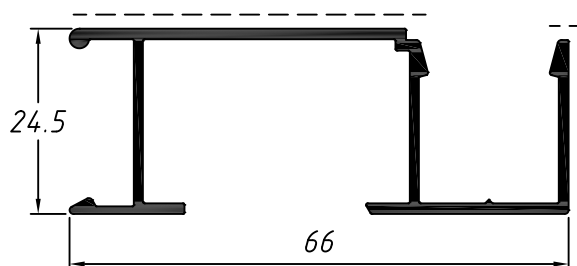
Remate de losa salida travesaño

**LC041**  
0,535 Kg/m



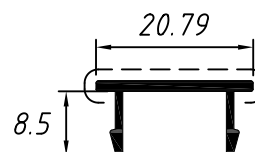
Remate de losa intermedio

**FC369**  
0,570 Kg/m



Remate de losa tapa

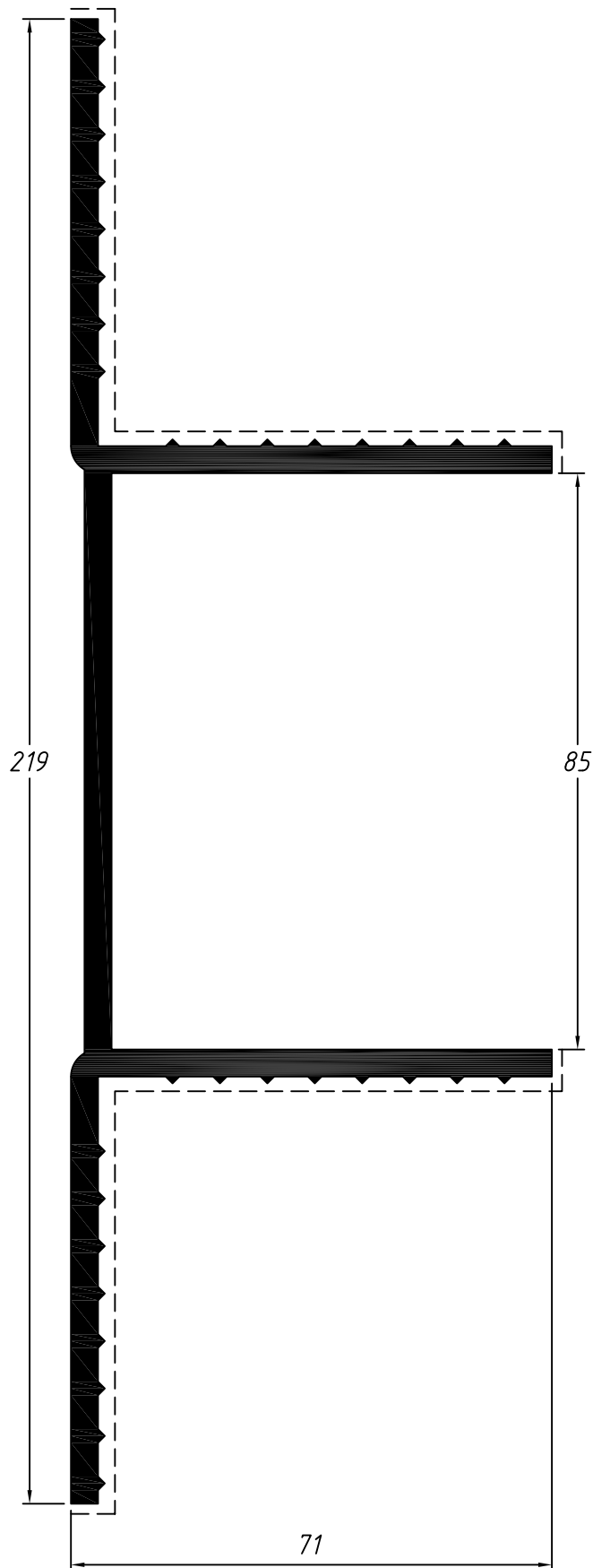
**FC368**  
0,130 Kg/m





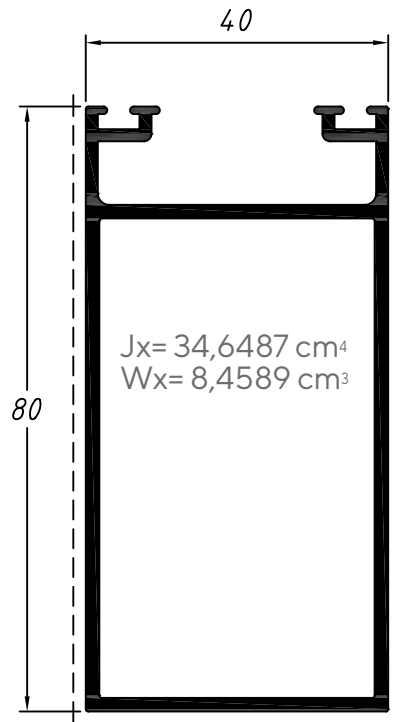
Anclaje fachada para VL024

VL048  
3,882 Kg/m



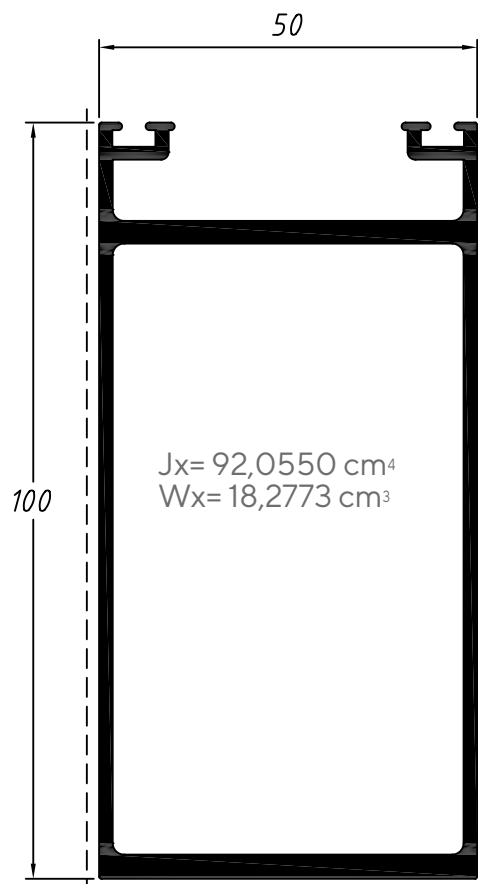
Columna 80x40mm

FC012  
1,237 Kg/m

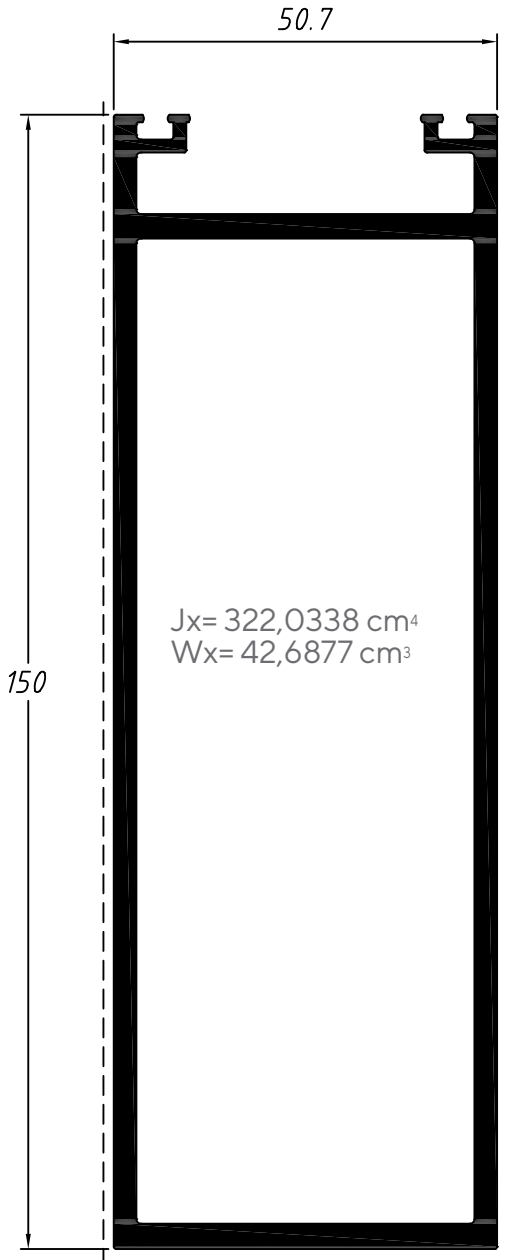


Columna 100x50mm

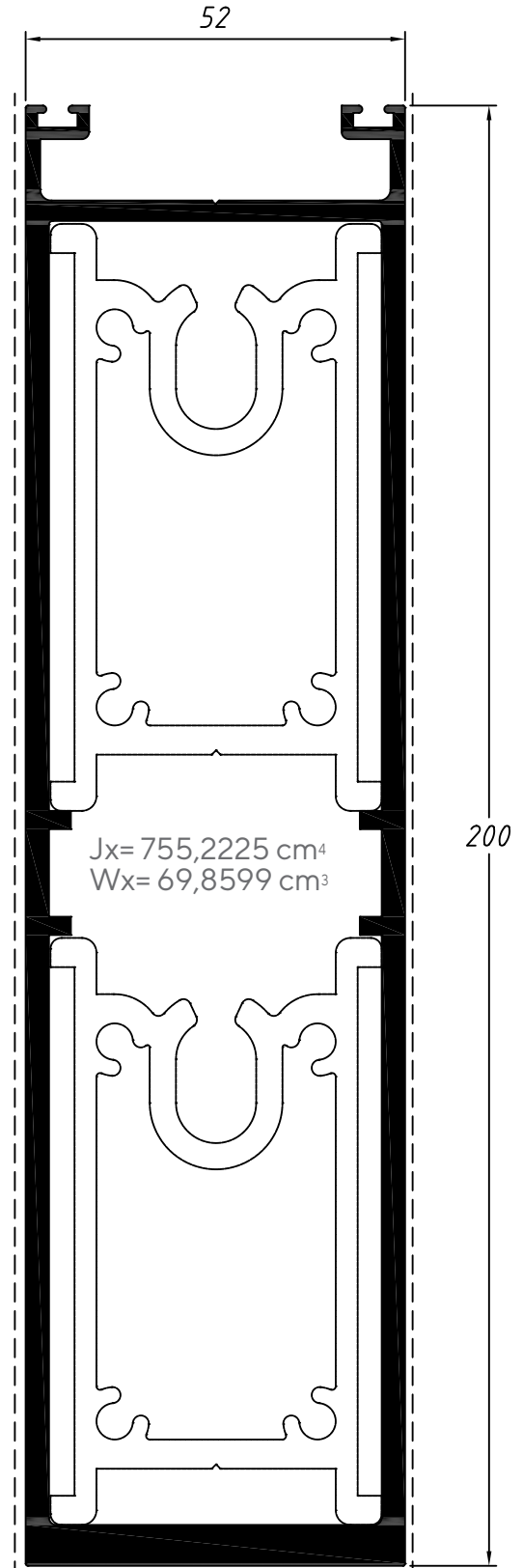
FC017  
1,863 Kg/m



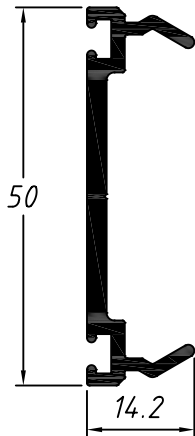
Columna reforzada 150x50mm  
**FC150**  
 3,321 Kg/m



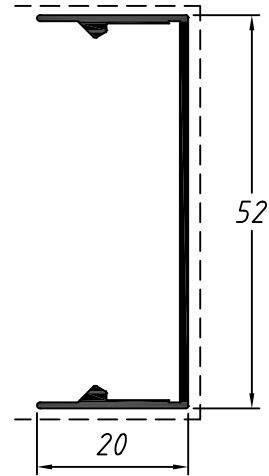
Columna reforzada 200x50mm  
**FC200**  
 4,588 Kg/m



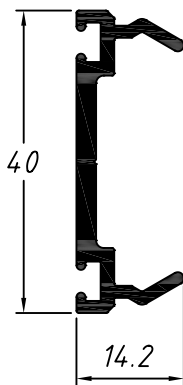
Presilla fachada para columna  
de 50mm  
FC543  
0,426 Kg/m



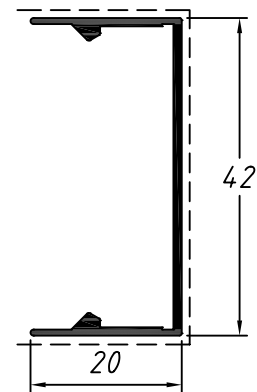
Tapa fachada para columna  
de 50mm  
FC542  
0,329 Kg/m



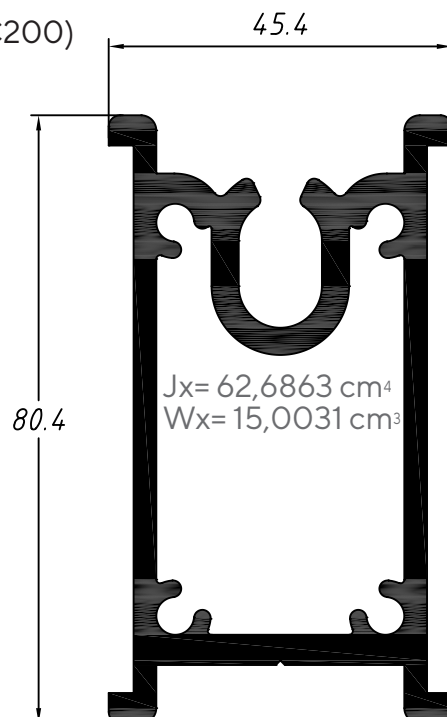
Presilla fachada para columna  
de 40mm  
FC014  
0,380 Kg/m



Tapa fachada para columna  
de 40mm  
FC013  
0,251 Kg/m



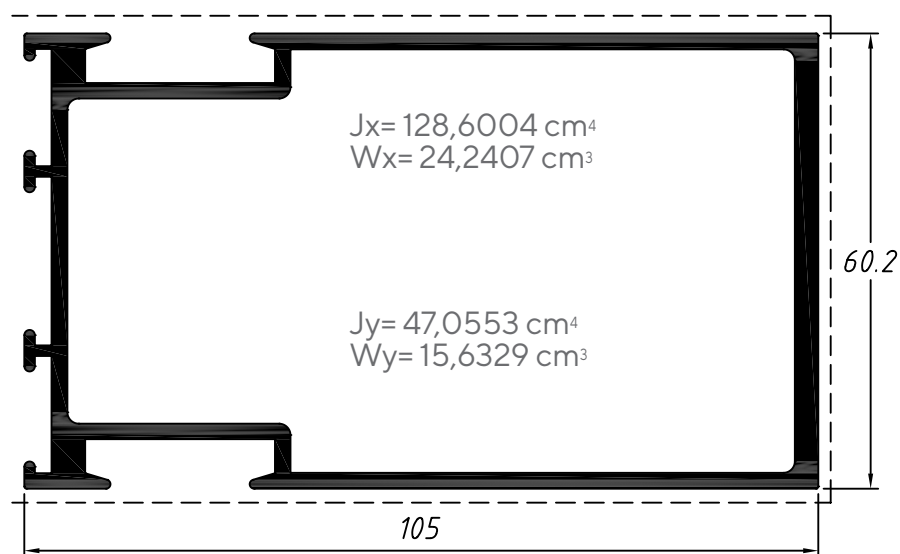
Anclaje fachada (FC017 y FC200)  
FC018  
2,645 Kg/m



Columna 105x60mm para  
vidrio botoneado

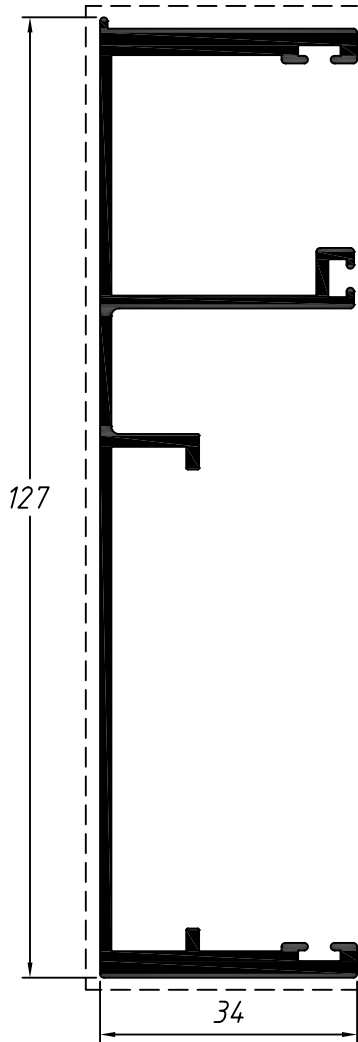
**S1501**

**2,225 Kg/m**



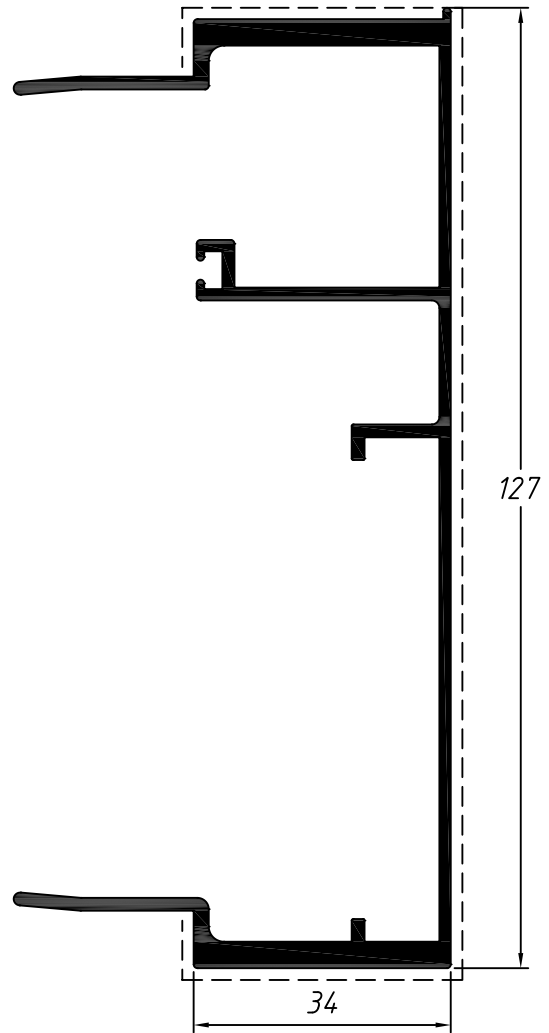
Columna hembra 127mm

**UN339**  
1,395 Kg/m

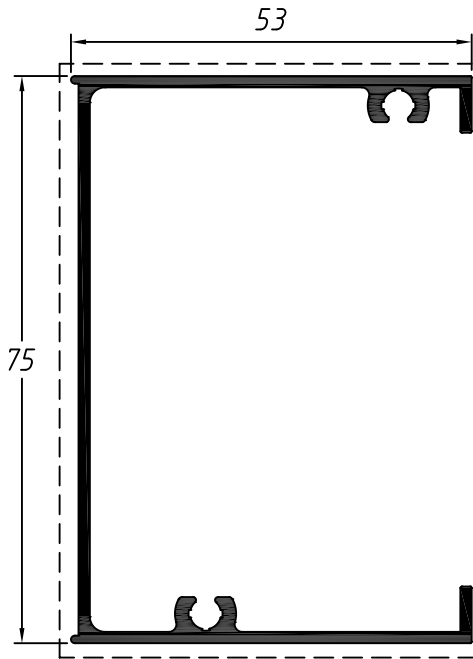


Columna macho 127mm

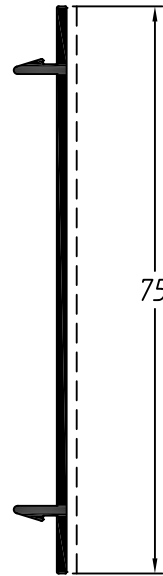
**UN340**  
1,708 Kg/m



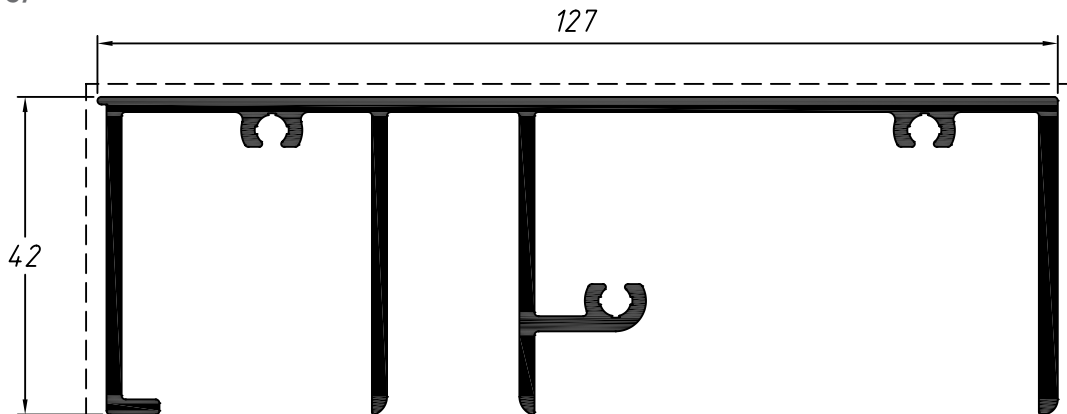
Travesaño  
UN354  
0,897 Kg/m



Tapa - Travesaño (UN354)  
UN353  
0,305 Kg/m

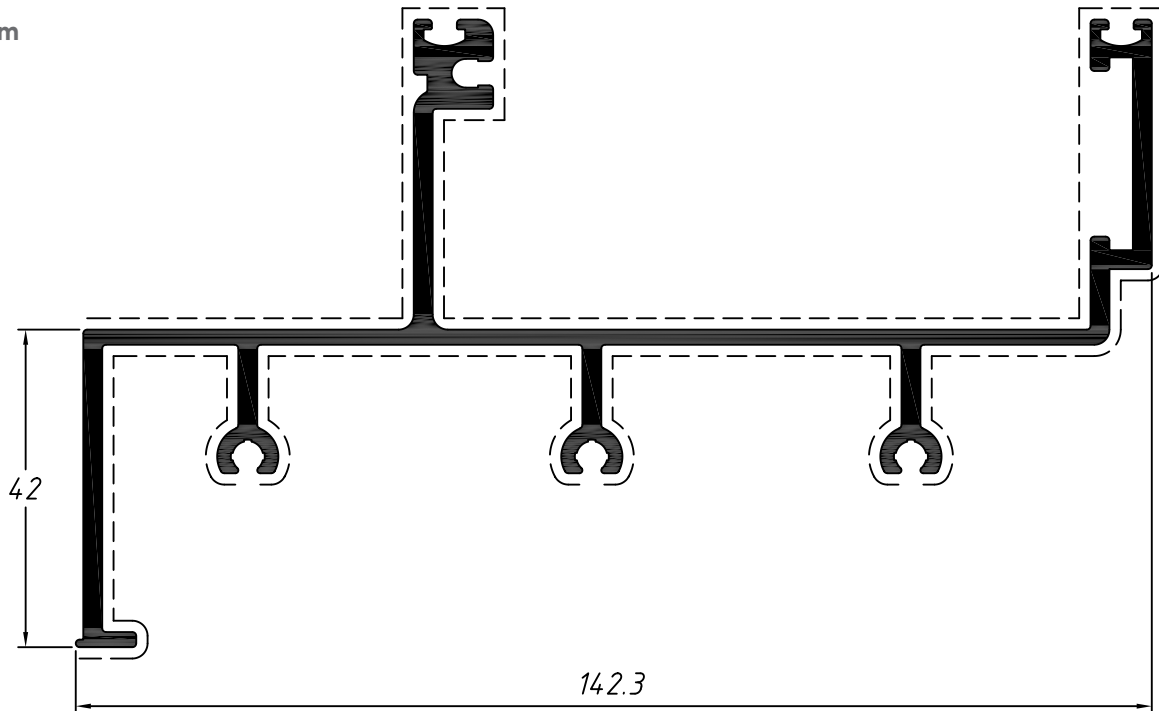


Travesaño inferior - 127mm  
UN342  
1,864 Kg/m



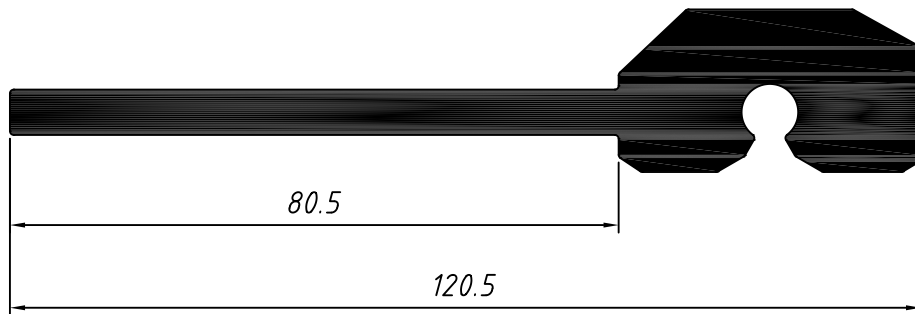
Travesaño superior - 127mm

**UN341**  
2,295 Kg/m



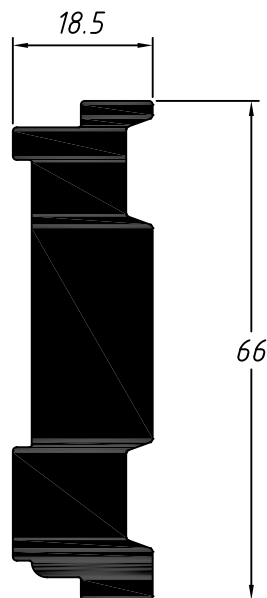
Soporte

**UN208**  
3,233 Kg/m



Guia y interior de refuerzo

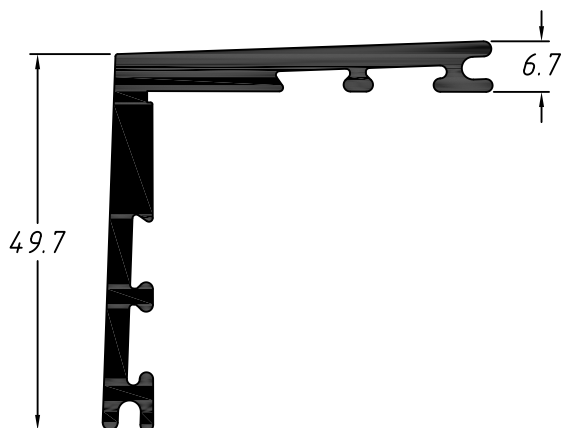
**UN363**  
2,616 Kg/m





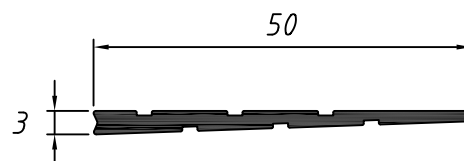
Conexión hembra

**CL006**  
1,134 Kg/m



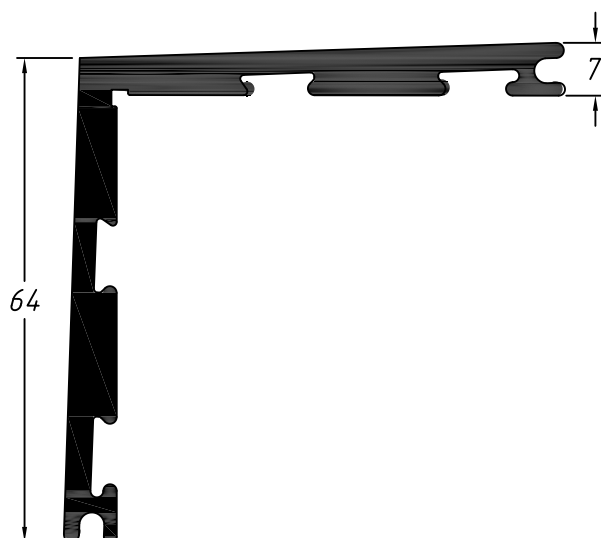
Conexión macho

**CL011**  
0,311 Kg/m



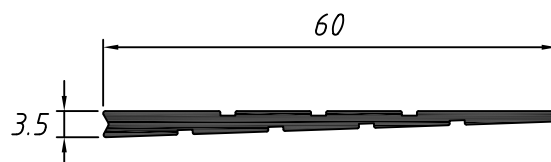
Conexión hembra

**CL009**  
1,605 Kg/m



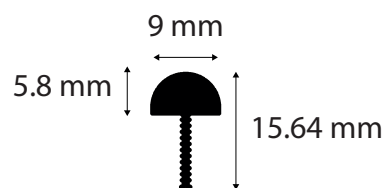
Conexión macho

**CL010**  
0,366 Kg/m



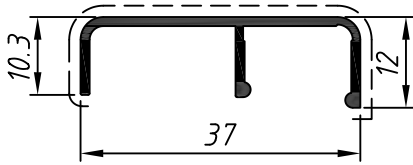
Perfil guia

**LB15**  
0,158 Kg/m



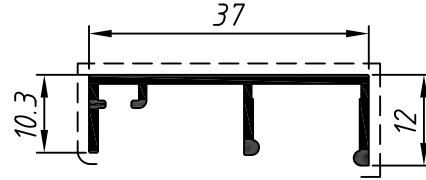
Contramarco curvo 37mm

**RM002**  
0,212 Kg/m



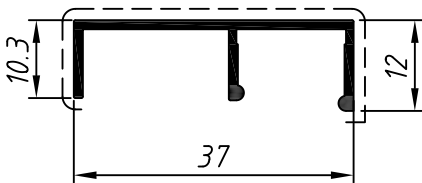
Contramarco recto 37mm

**RM005**  
0,232 Kg/m



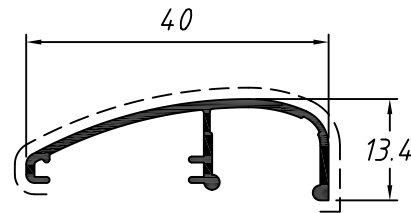
Contramarco recto 37mm

**MP347**  
0,221 Kg/m



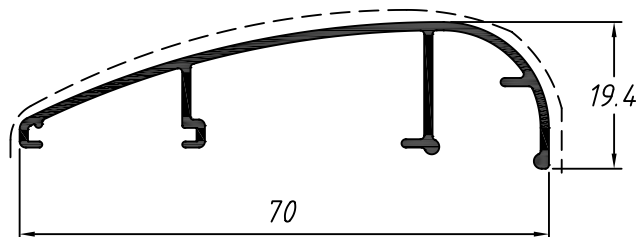
Contramarco curvo 40mm

**RM019**  
0,205 Kg/m

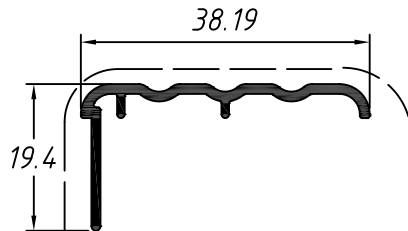


Contramarco curvo 70mm

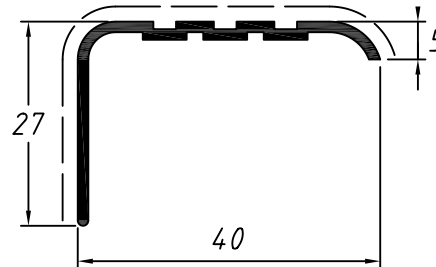
**RM025**  
0,386 Kg/m



Cantoneira antideslizante  
19mm  
RM020  
0,218 Kg/m

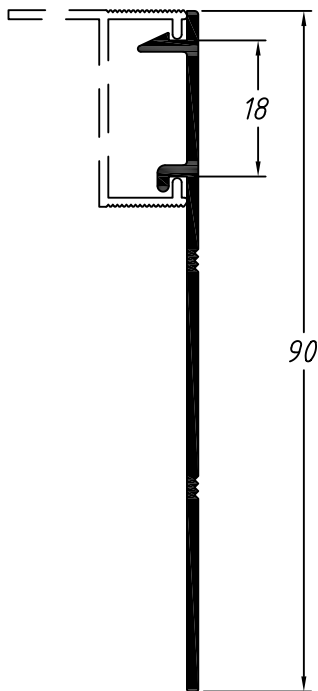


Cantoneira antideslizante  
27mm  
RM018  
0,267 Kg/m

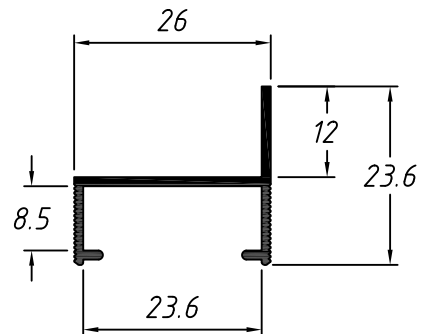


COMUNES CARPINTERIA | PREMARCOS

Pata de agarre para CM200  
CM099  
0,412 Kg/m

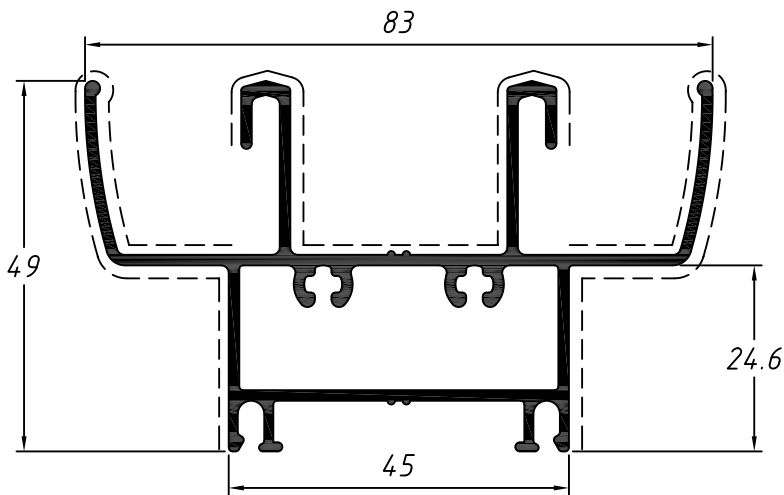


Premarco 26mm  
CM200  
0,190 Kg/m



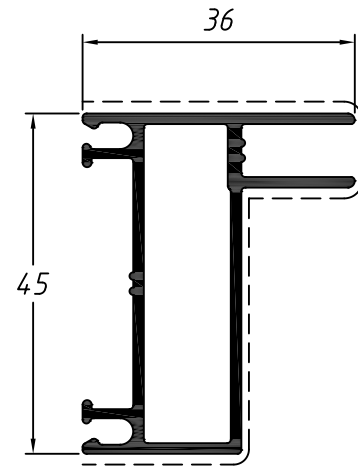
Guia horizontal inferior y superior de 2 rieles

**MO6200**  
1,266 Kg/m



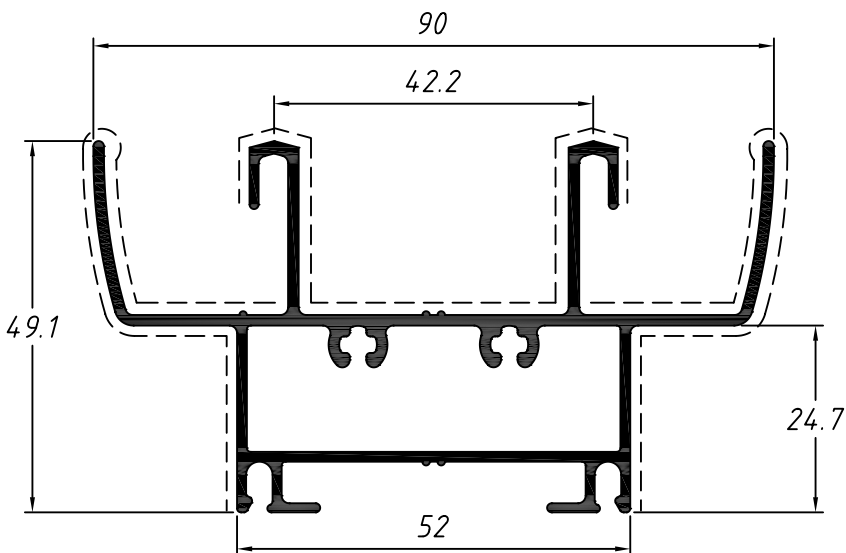
Parante lateral de 2 rieles

**MO6201**  
0,675 Kg/m



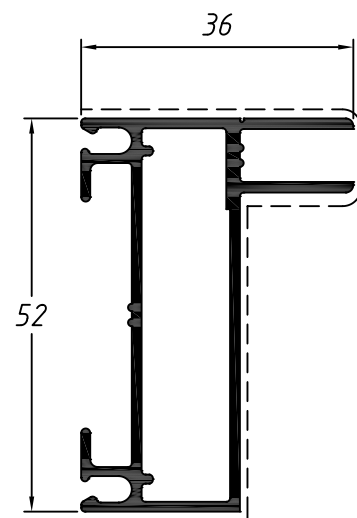
Guia horizontal inferior y superior de 52mm de 2 rieles

**MO7713**  
1,267 Kg/m



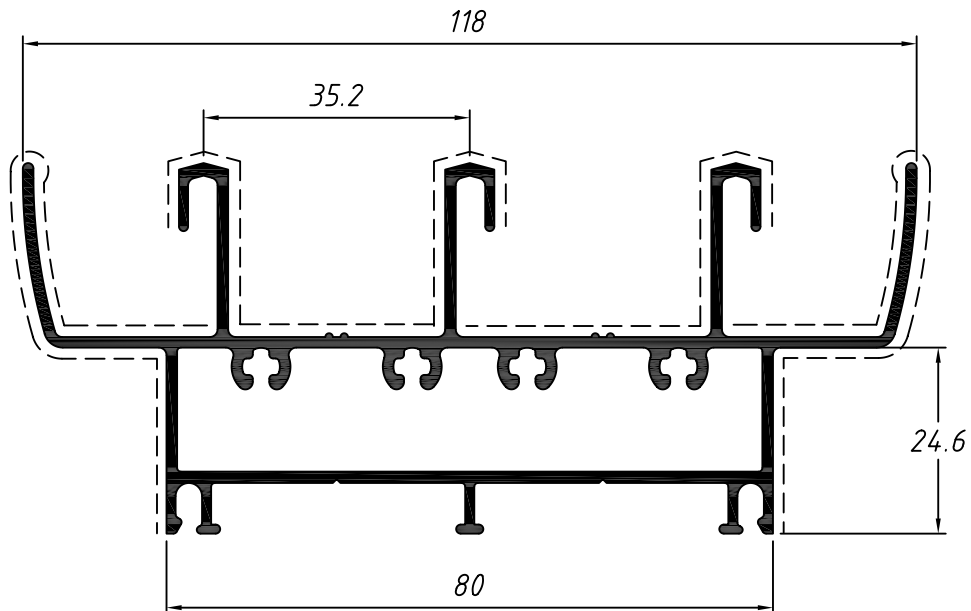
Parante lateral de 52mm de 2 rieles

**MO7714**  
0,720 Kg/m



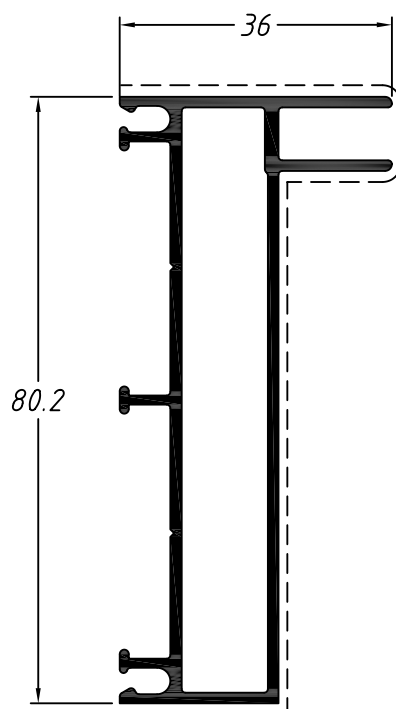
Guia horizontal inferior y superior de 3 rieles

MO6240  
1,818 Kg/m



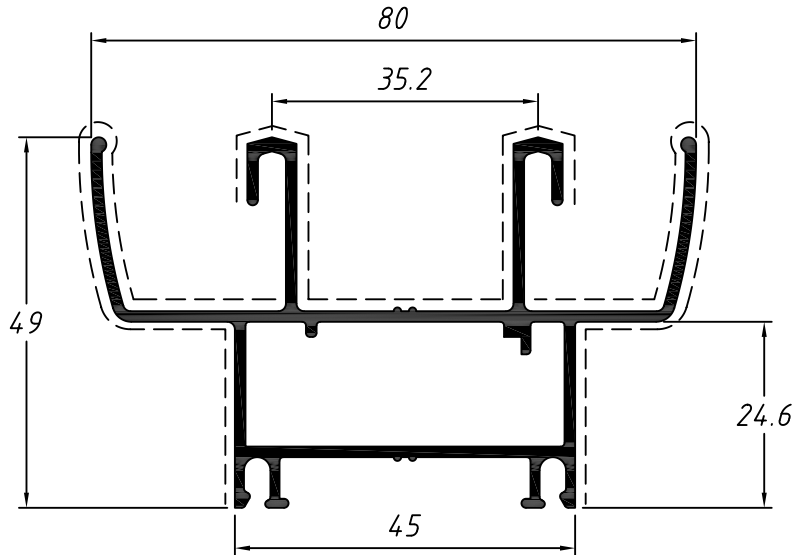
Parante lateral marco de 3 rieles

MO6241  
0,978 Kg/m



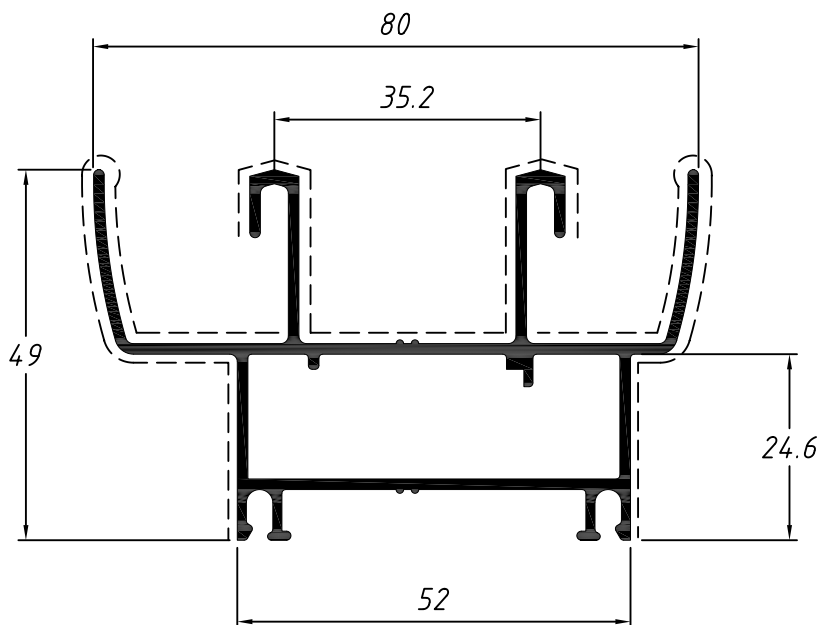
Marco perimetral de  
45mm de 2 rieles

MO6906  
1,170 Kg/m



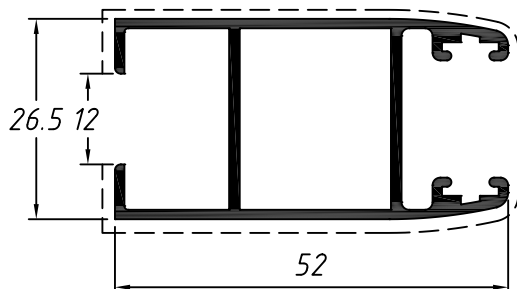
Marco perimetral de 52mm  
de 2 rieles

MO7731  
1,197 Kg/m



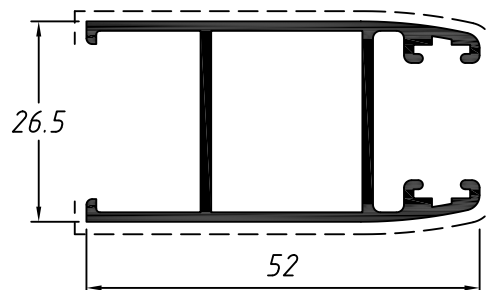
Parante hoja lateral  
para vidrio simple

**MO6203**  
0,646 Kg/m



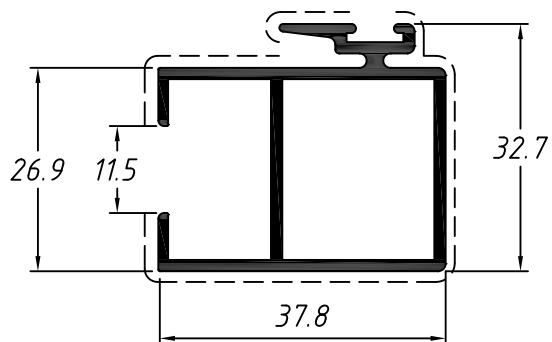
Hoja lateral cerrada  
para DVH

**MO6248**  
0,623 Kg/m



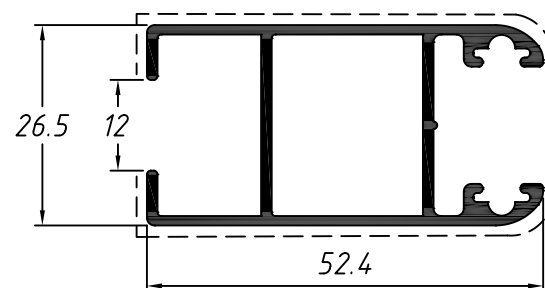
Parante de enganche central  
para vidrio simple

**MO6207**  
0,648 Kg/m



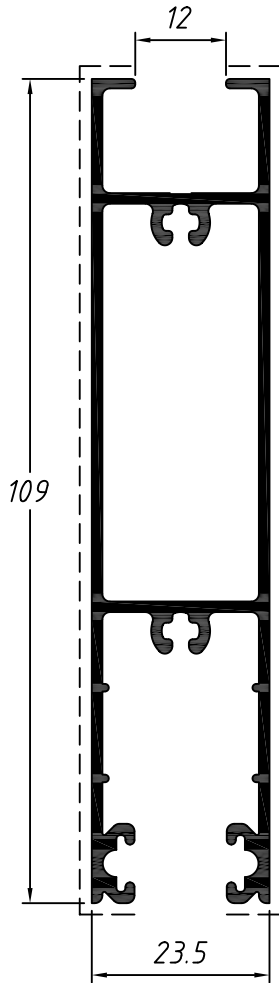
Parante hoja lateral para  
vidrio simple

**MO7715**  
0,678 Kg/m



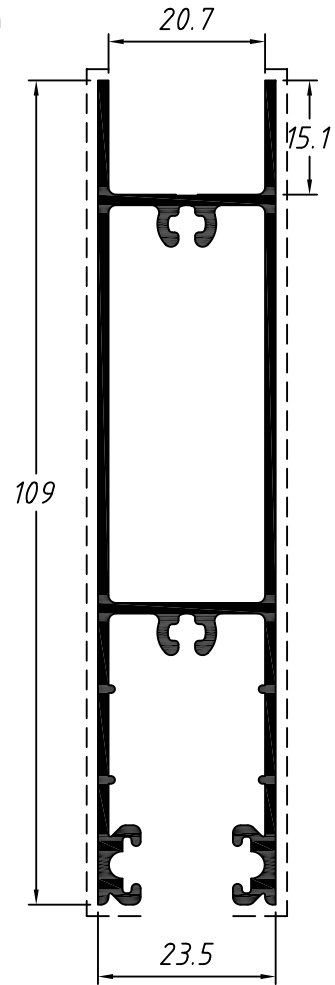
Zócalo de puerta corrediza  
para vidrio simple

**MO6209**  
1,268 Kg/m



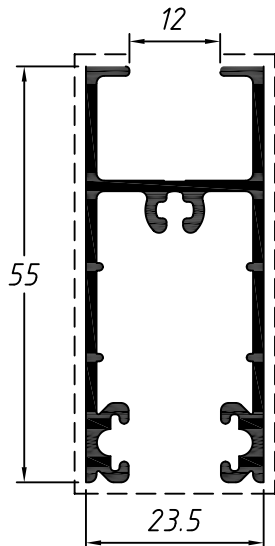
Zócalo de puerta corrediza  
para vidrio DVH

**MO6252**  
1,247 Kg/m



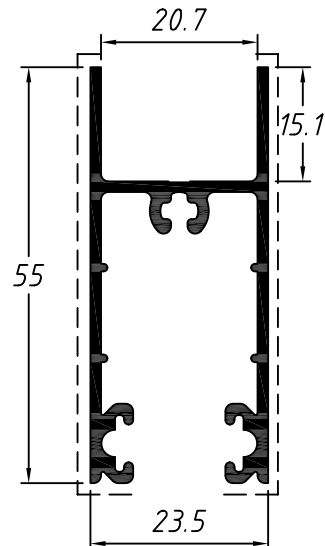
Hoja horizontal de ventana  
para vidrio simple

**MO6204**  
0,705 Kg/m



Hoja horizontal de ventana  
para vidrio DVH

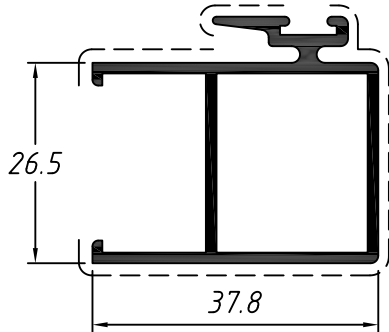
**MO6249**  
0,686 Kg/m





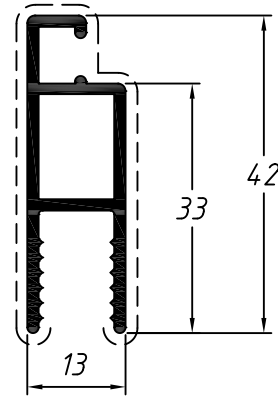
Hoja central de cruce  
para DVH

0,589 Kg/m



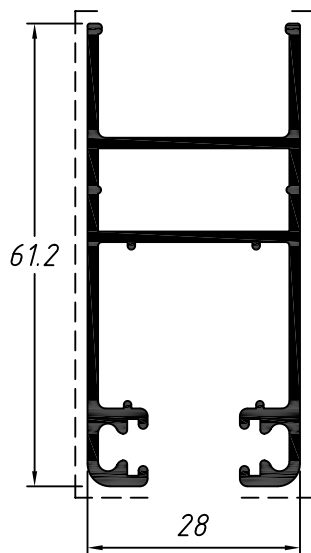
Bastidor perimetral  
mosquitero

MO6255  
0,424 Kg/m



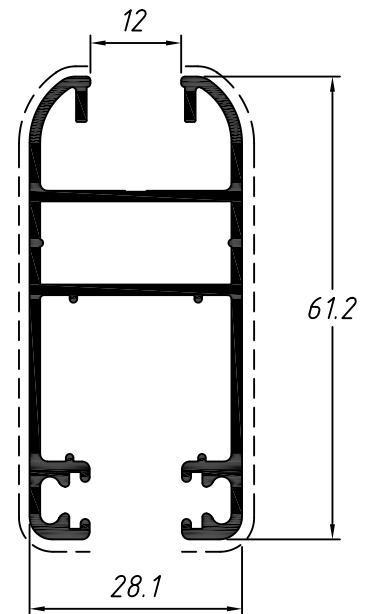
Hoja perimetral cerrada  
para DVH

MO6909  
0,826 Kg/m



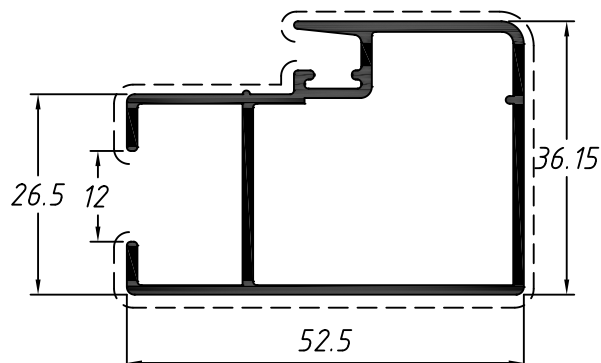
Hoja perimetral para  
vidrio simple

MO6908  
0,900 Kg/m



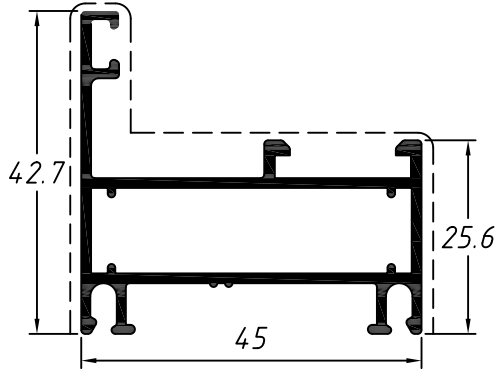
Parante de enganche central  
para vidrio simple

MO7716  
0,710 Kg/m



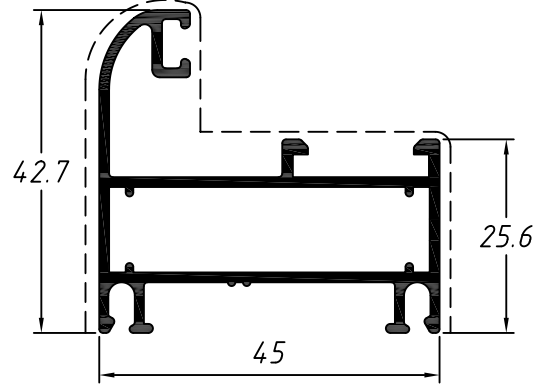
Marco recto perimetral  
de 45mm

**MO6216**  
0,700 Kg/m



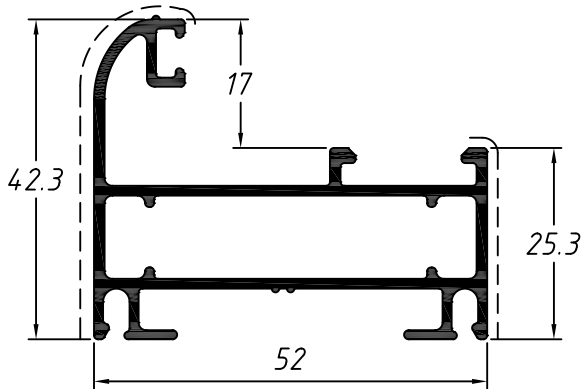
Marco curvo perimetral  
de 45mm

**MO6229**  
0,739 Kg/m



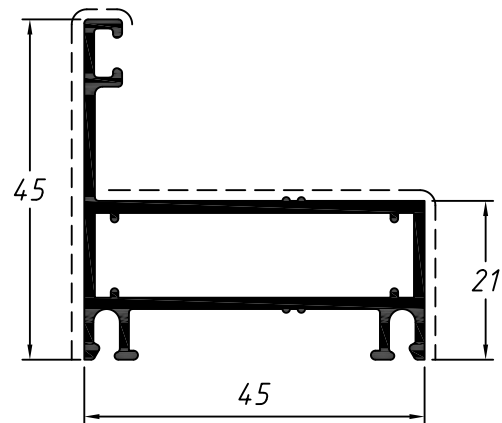
Marco curvo perimetral  
de 52mm

**MO7705**  
0,821 Kg/m



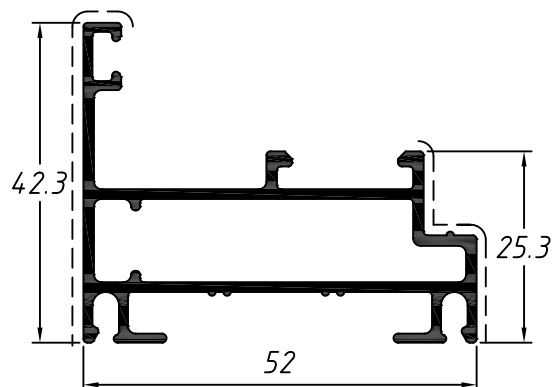
Marco liso perimetral  
proyectante

**MO6259**  
0,711 Kg/m



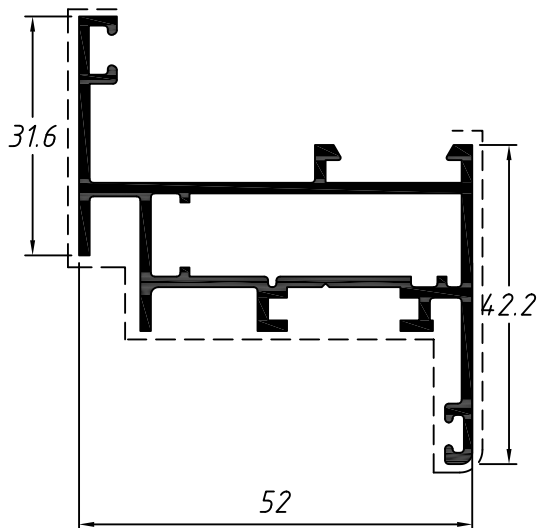
Marco perimetral batiente  
coplanar de 52mm

**MO7707**  
0,772 Kg/m



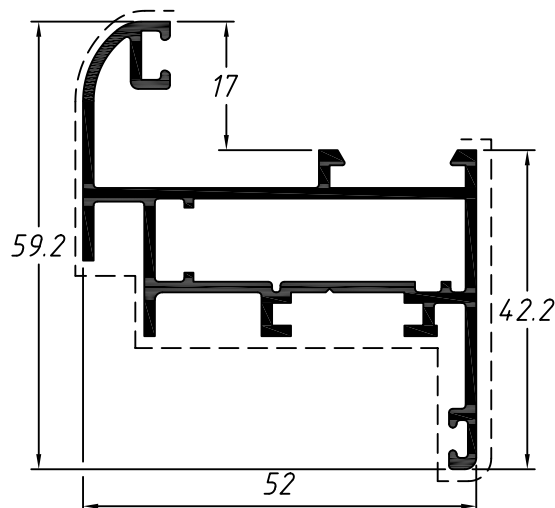
Hoja para ventana batiente  
recta

MO6215  
0,865 Kg/m



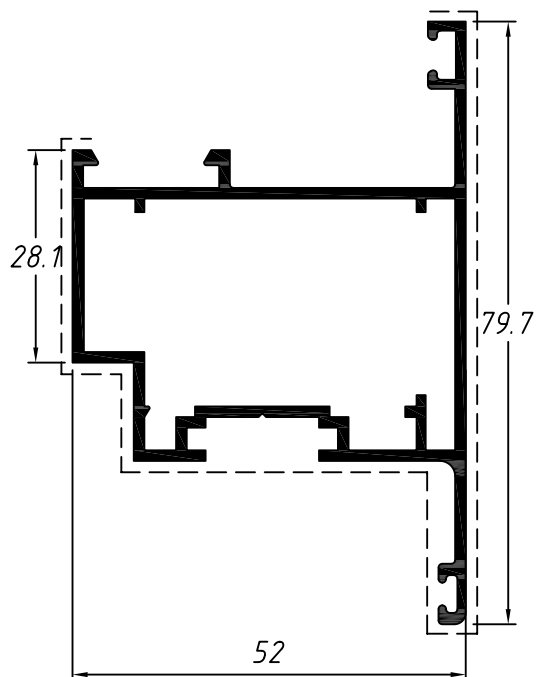
Hoja para ventana batiente  
curva

MO7706  
0,907 Kg/m



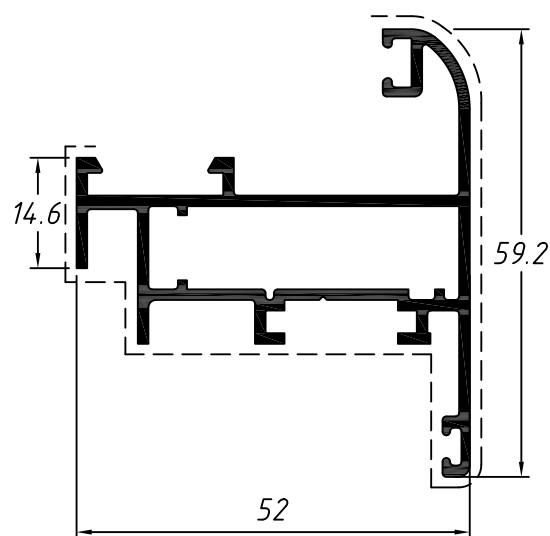
Hoja desplazable recta  
apertura exterior

MO6258  
1,027 Kg/m



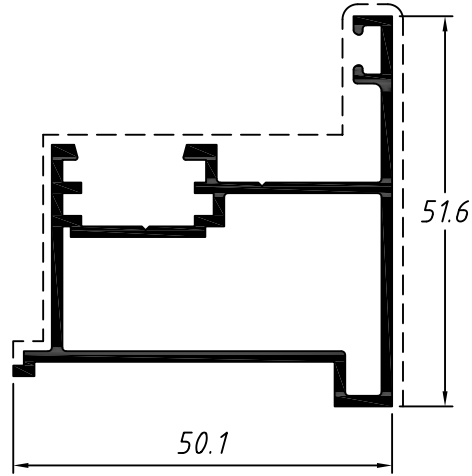
Hoja curva de apertura  
exterior

MO6236  
0,906 Kg/m



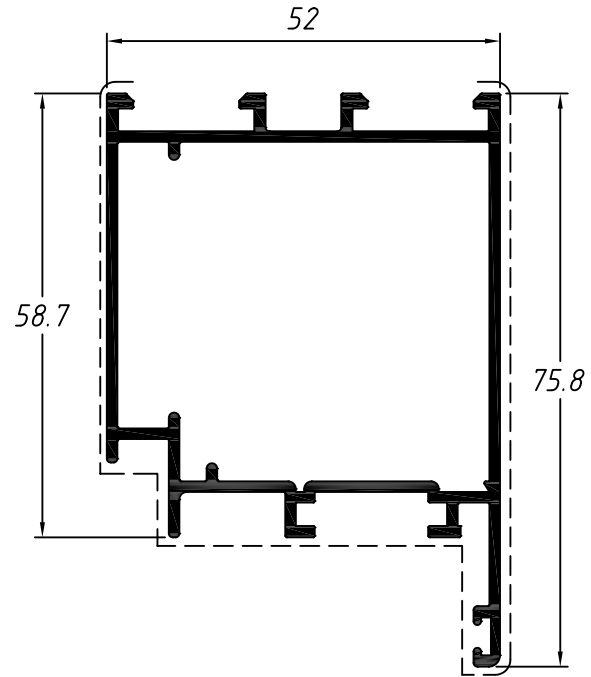
Encuentro batiente central  
para 2 hojas

**MO6224**  
0,794 Kg/m



Hoja para puerta batiente  
de 52mm

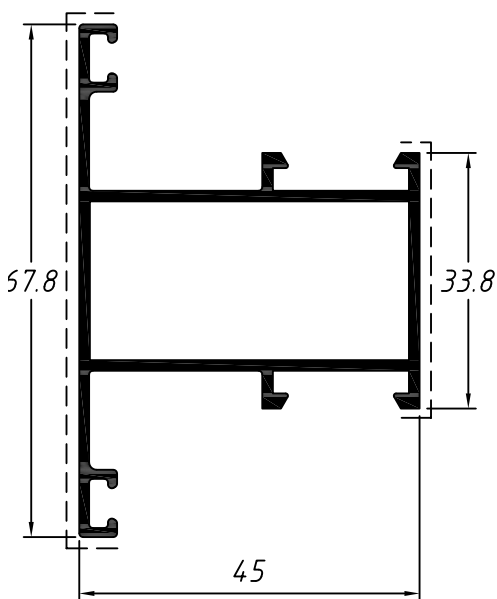
**MO6214**  
1,088 Kg/m



**ELEGANCE | PERFILES ESTRUCTURALES**

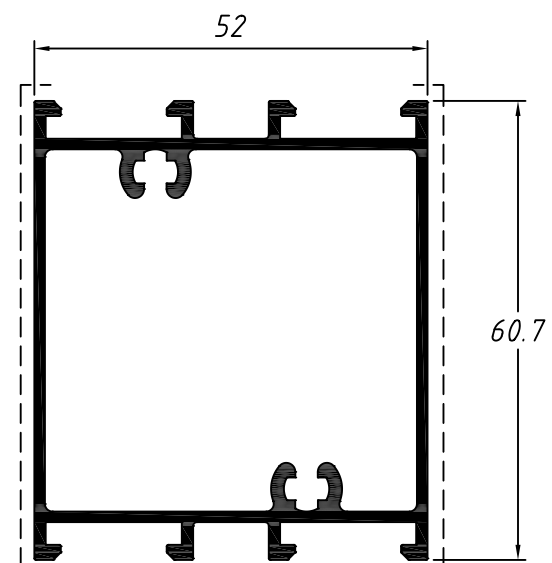
Traversa mediana de 45mm

**MO6222**  
0,831 Kg/m



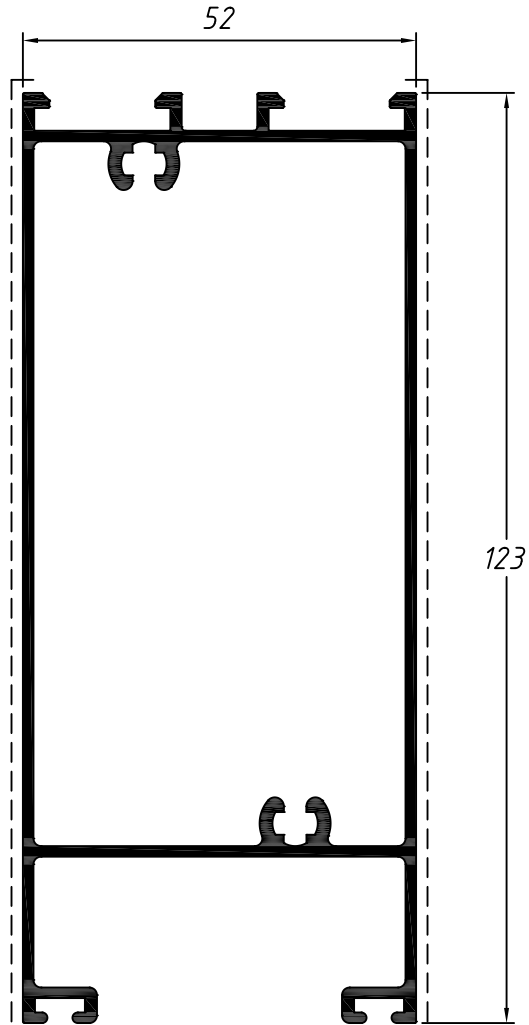
Traversa para puerta batiente  
de 52mm

**MO6218**  
1,149 Kg/m



Zócalo para puerta batiente  
de 52mm

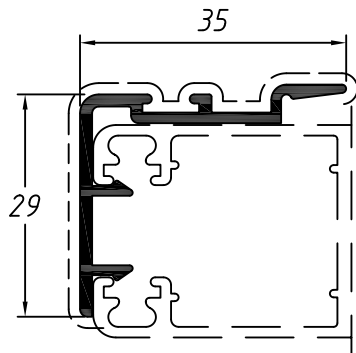
MO6219  
1,661 Kg/m



ELEGANCE | PERFILES DE CRUCE

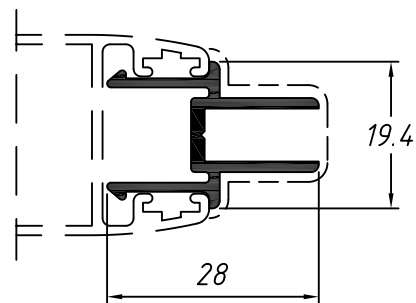
Perfil de cruce para hojas  
perimetrales

MO6907  
0,333 Kg/m

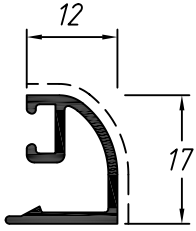


Encuentro central para 4 hojas

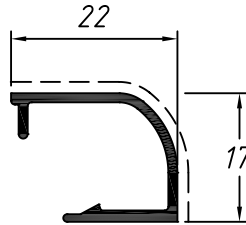
MO6246  
0,291 Kg/m



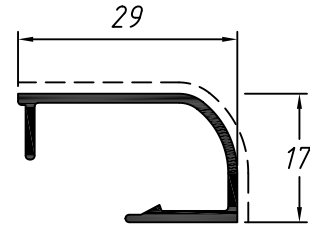
Contra vidrio curvo de  
12mm clipado  
**MO6237**  
0,176 Kg/m



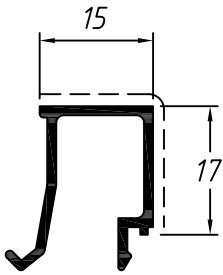
Contra vidrio curvo de  
22mm clipado  
**MO6232**  
0,181 Kg/m



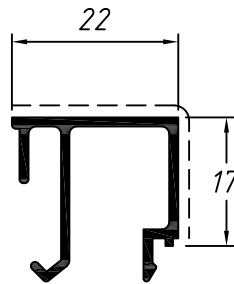
Contra vidrio curvo de  
29mm clipado  
**MO6230**  
0,213 Kg/m



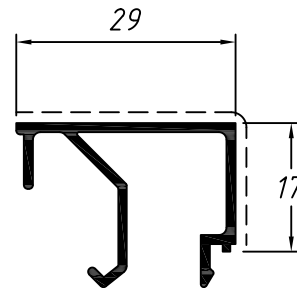
Contra vidrio recto de 15mm  
**MO6226**  
0,207 Kg/m



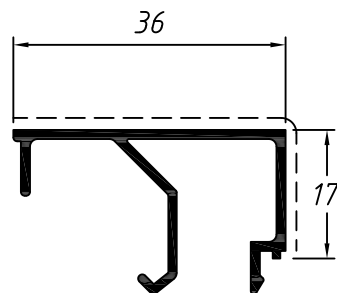
Contra vidrio recto de 22mm  
**MO6225**  
0,250 Kg/m



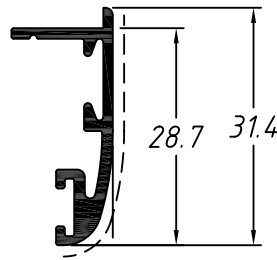
Contra vidrio recto de 29mm  
**MO6217**  
0,281 Kg/m



Contra vidrio recto de 36mm  
**MO6212**  
0,304 Kg/m

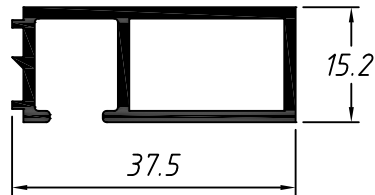


Contramarco curvo  
**MO7711**  
 0,240 Kg/m



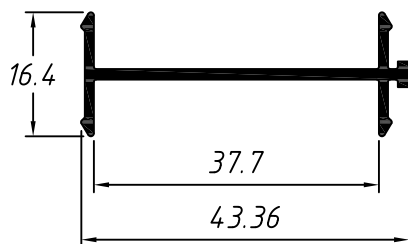
ELEGANCE | PREMARCOS

Premarco perimetral  
 de 37x15mm  
**MO6205**  
 0,434 Kg/m

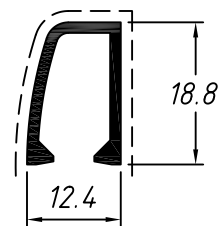


ELEGANCE | COMPLEMENTARIOS

Complemento acople  
 marco de 45mm  
**MO6213**  
 0,270 Kg/m

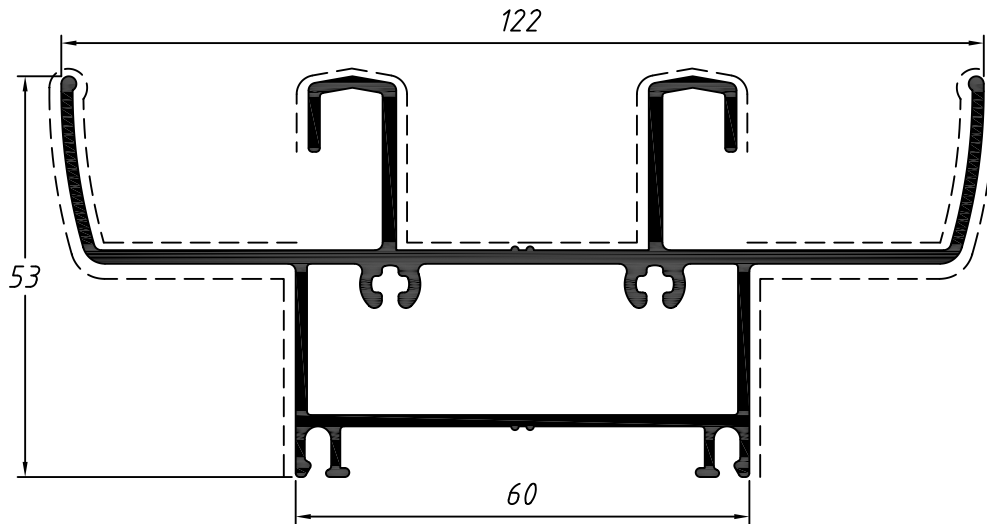


Tope mosquitero  
**MO6228**  
 0,188 Kg/m



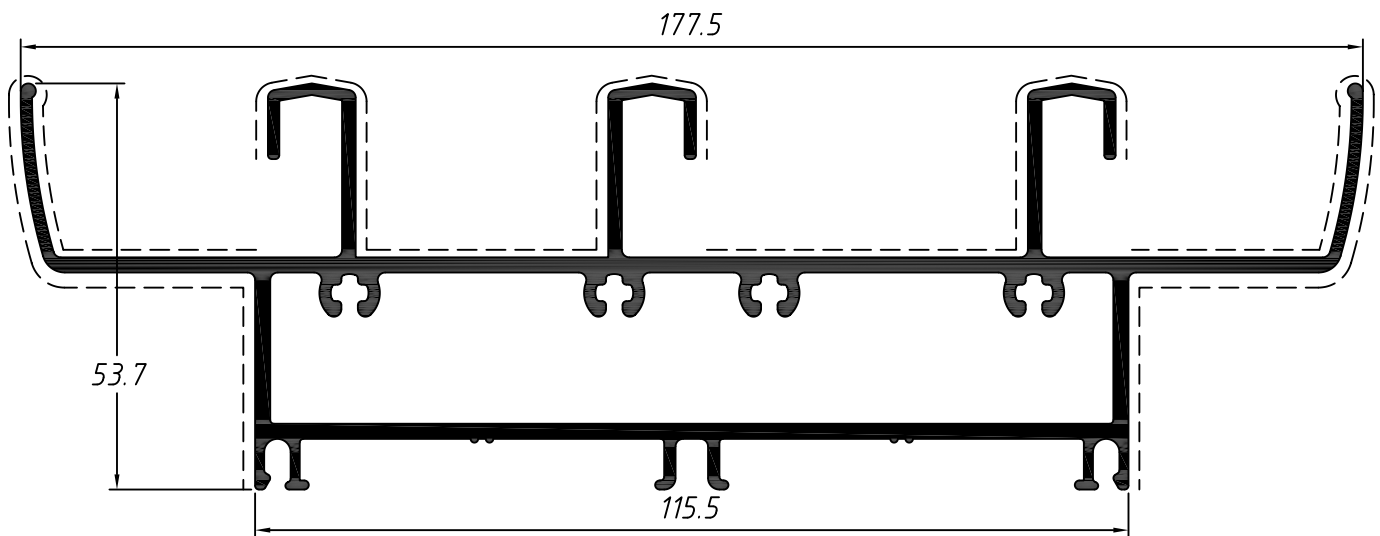
Guia horizontal inferior y superior de 2 rieles

**A6037**  
1,774 Kg/m



Guia horizontal superior e inferior de 3 rieles

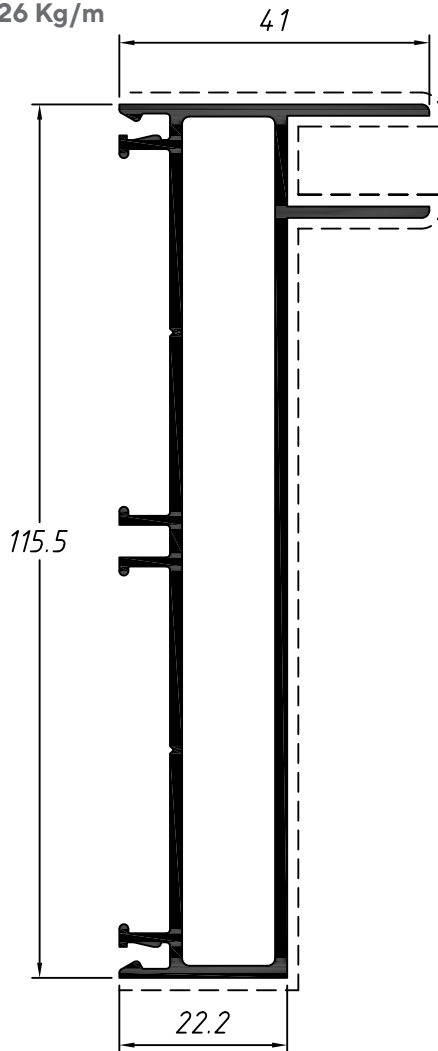
**A6081**  
2,966 Kg/m





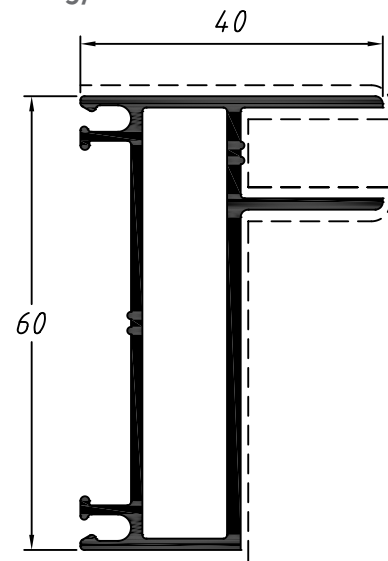
Parante lateral para 3 rieles

A6080  
1,426 Kg/m



Parante lateral de 2 rieles

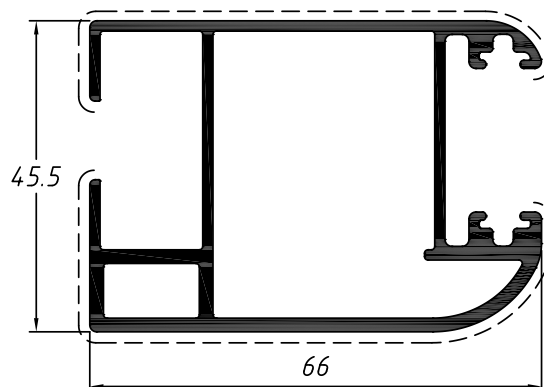
A6036  
0,891 Kg/m



PRESTIGIO | HOJAS CORREDIZAS

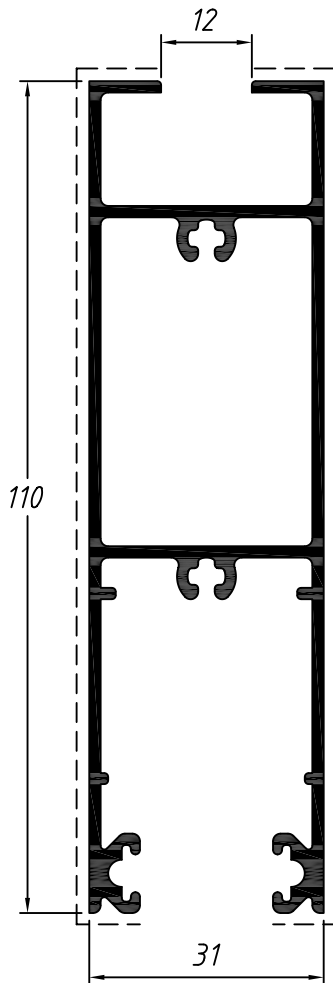
Hoja lateral para vidrio simple

A6034  
1,400 Kg/m



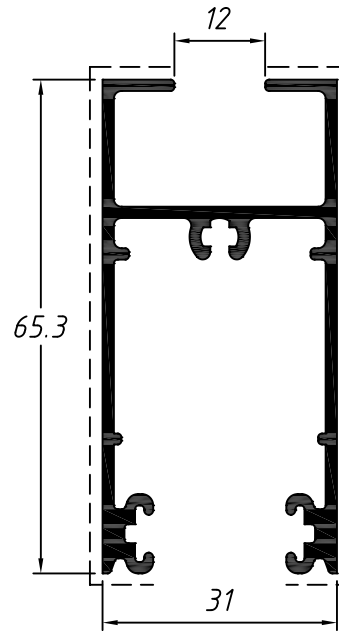
Zócalo de puerta corrediza para vidrio simple

**A6062**  
1,484 Kg/m



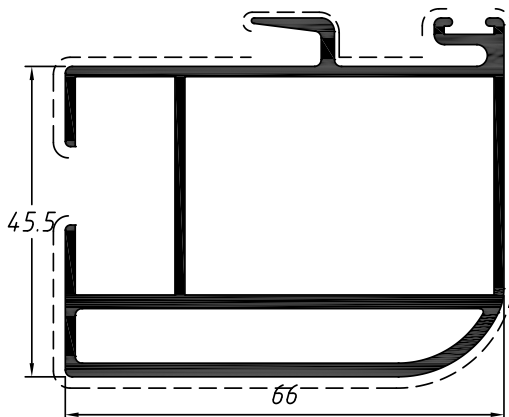
Hoja horizontal de ventana para vidrio simple

**A6061**  
0,940Kg/m



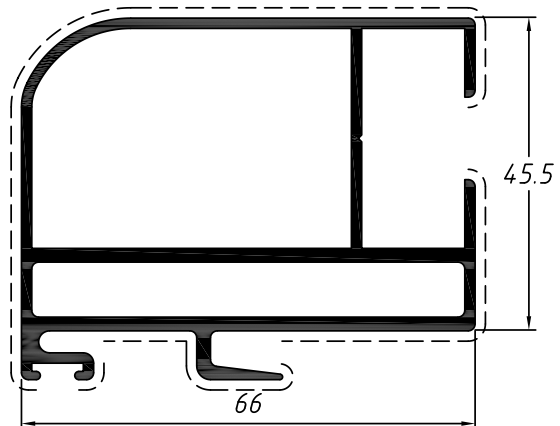
Hoja encuentro central vidrio simple

**A6035**  
1,534 Kg/m



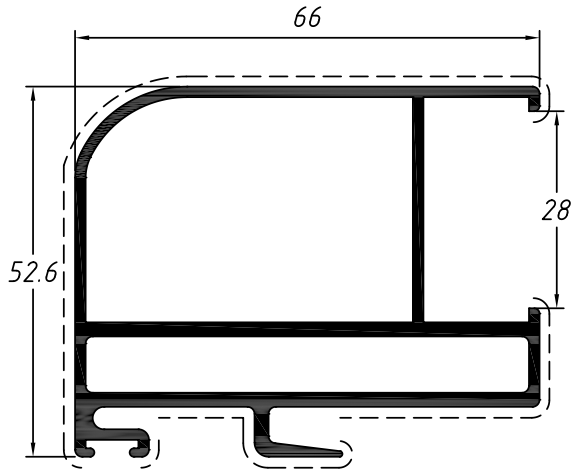
Hoja encuentro central exterior vidrio simple

**A6083**  
1,528 Kg/m



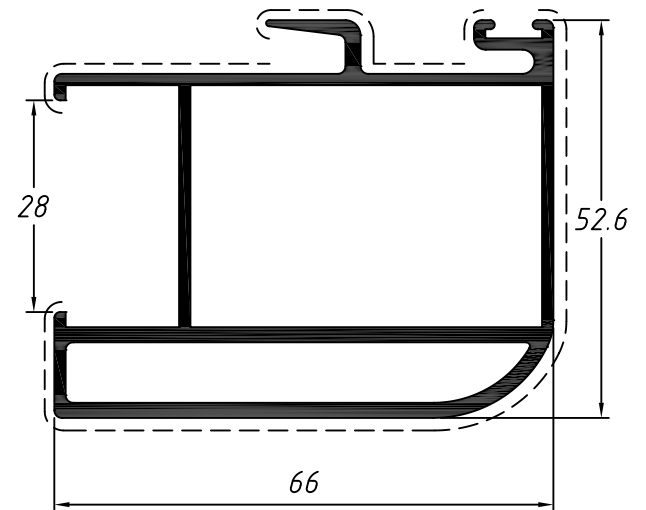
Hoja central con enganche externo para DVH

**A6082**  
1,477 Kg/m



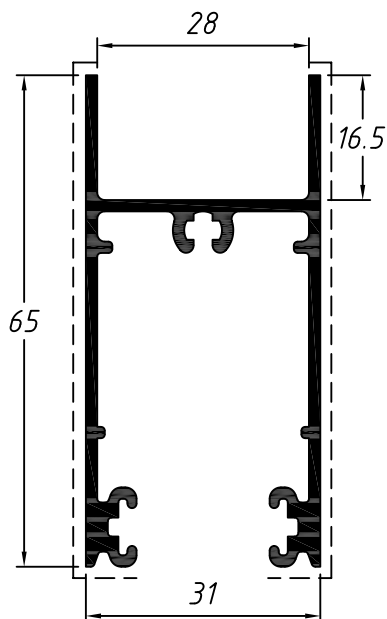
Hoja central con enganche interno para DVH

**A6072**  
1,480 Kg/m



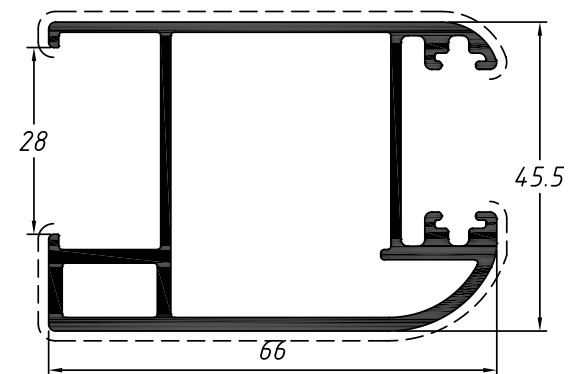
Hoja horizontal de ventana para DVH

**A6073**  
0,876 Kg/m

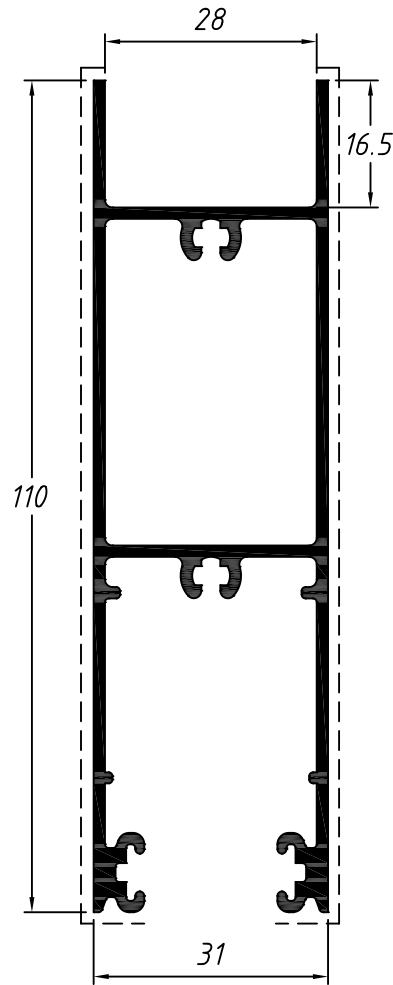


Hoja lateral corrediza para DVH

**A6071**  
1,336 Kg/m

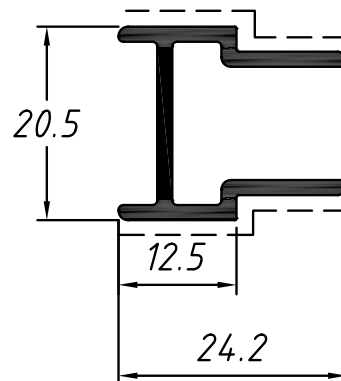


Zócalo de puerta corrediza  
para DVH  
A6074  
1,412 Kg/m



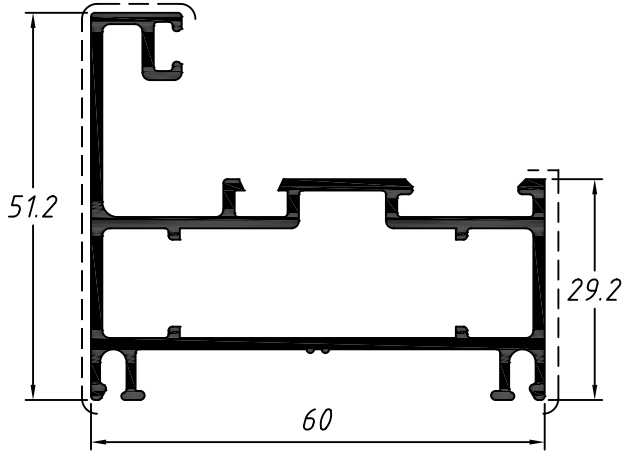
**PRESTIGIO | PERFILES DE CRUCE**

Complemento encastre central para 4 hojas  
A5965  
0,305 Kg/m



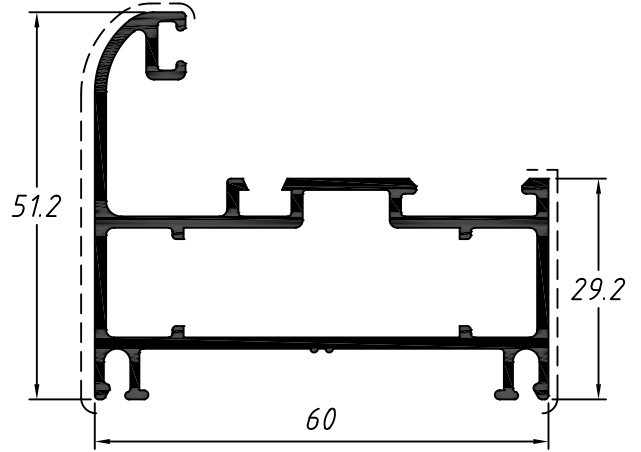
Marco recto perimetral para ventana

**A6059**  
1,053 Kg/m



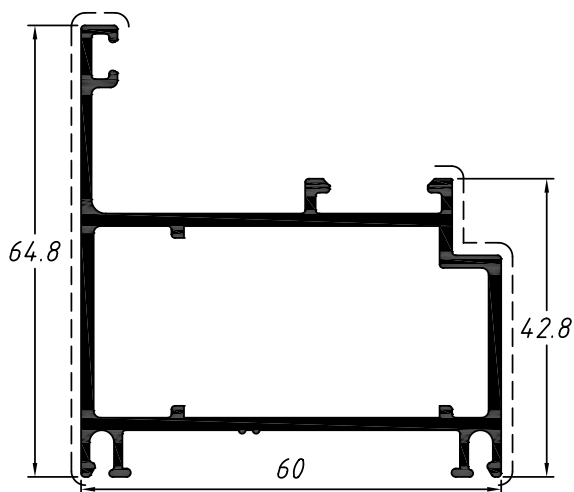
Marco curvo perimetral

**A6055**  
1,037 Kg/m



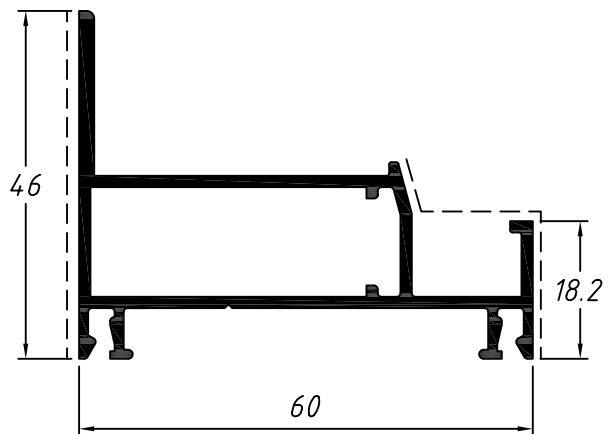
Marco perimetral batiente coplanar

**A6040**  
1,188 Kg/m



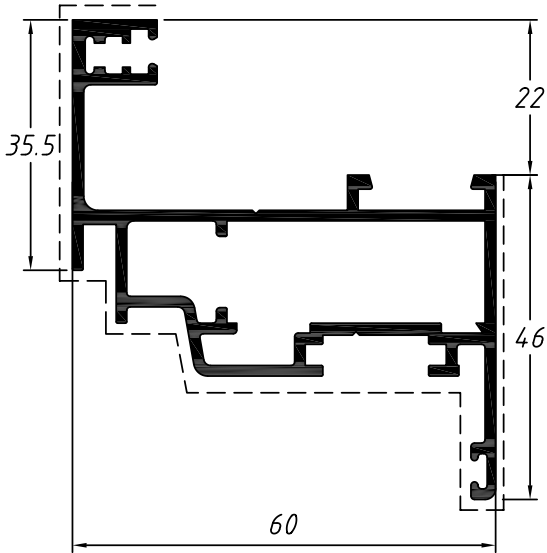
Marco perimetral para proyectante

**A6057**  
0,833 Kg/m



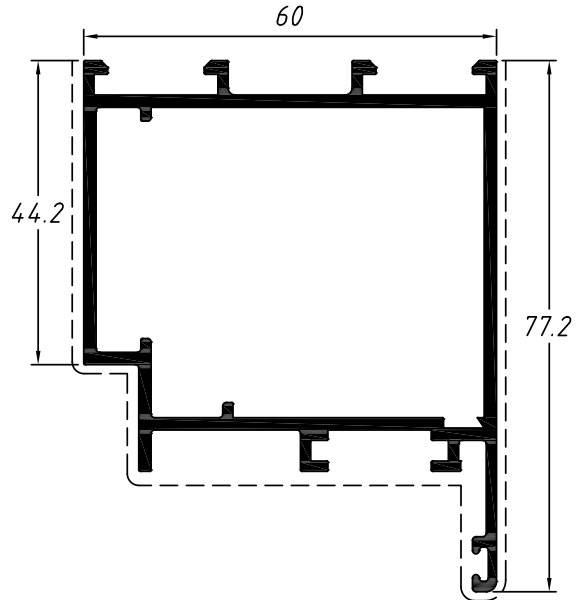
Hoja perimetral recta para ventana

1,182 Kg/m



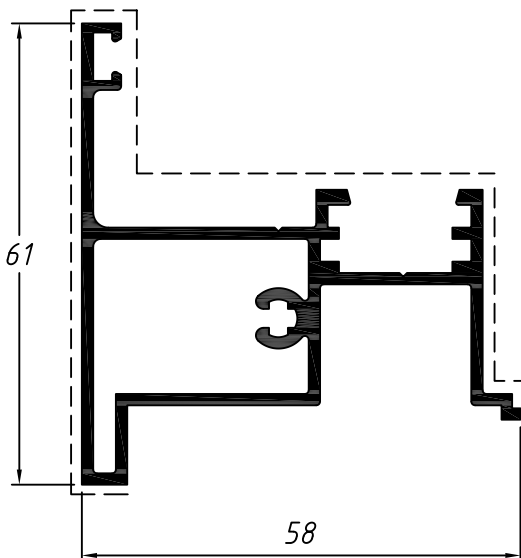
Hoja para puerta batiente

A6041  
1,385 Kg/m



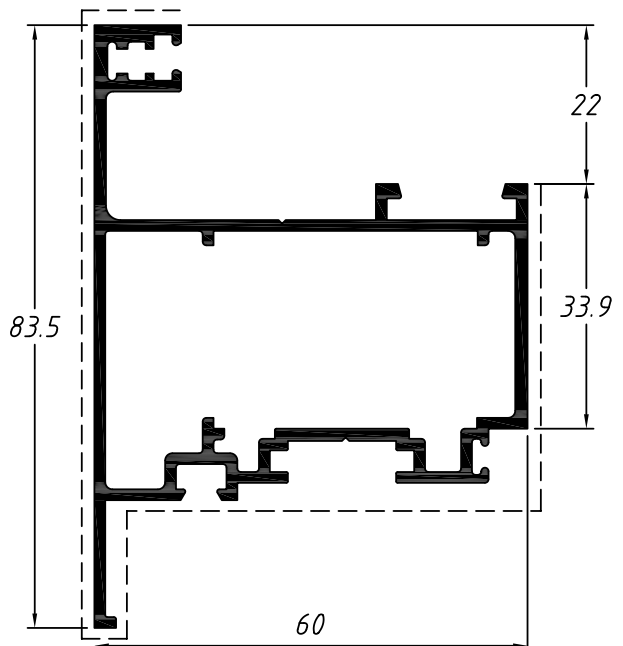
Batiente central para 2 hojas

A6044  
1,038 Kg/m



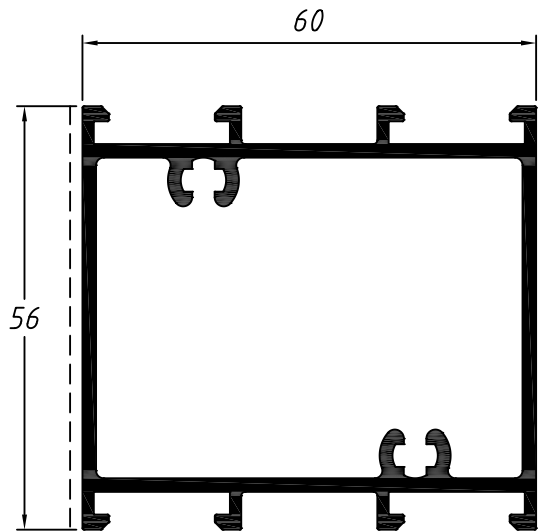
Hoja de apertura exterior para proyectante

A6058  
1,350 Kg/m



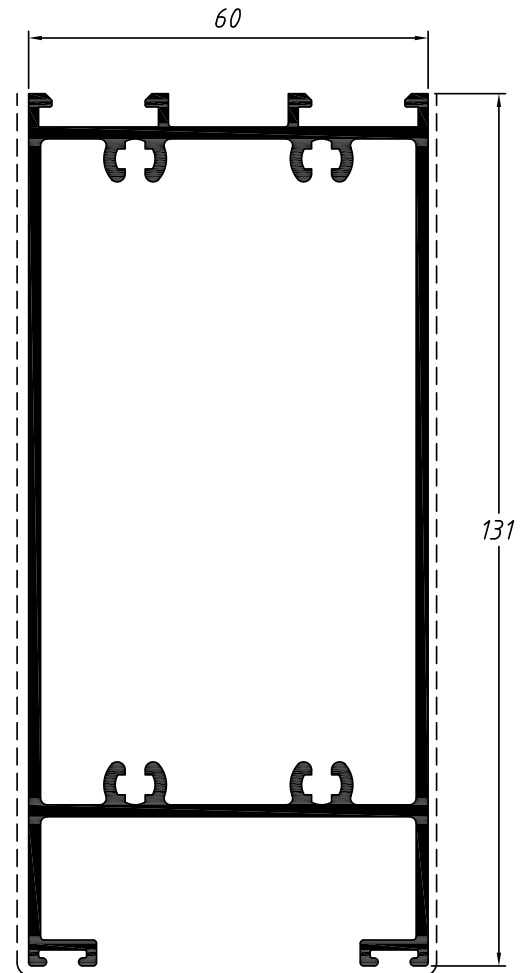
Travesa para puerta batiente

A6042  
1,390Kg/m



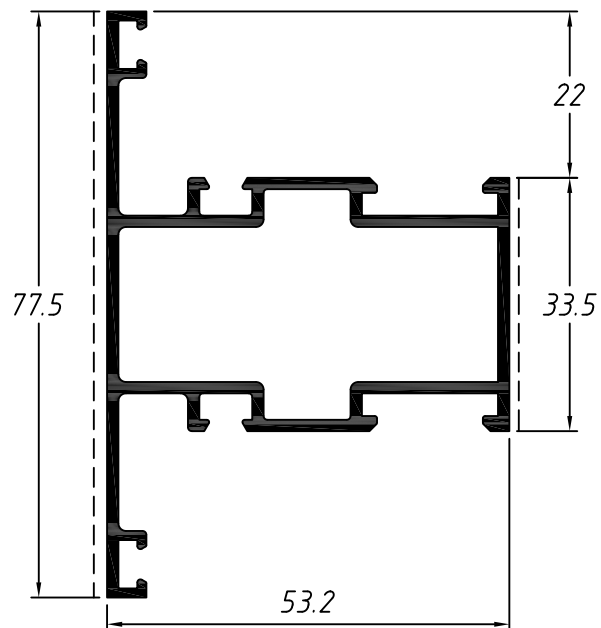
Zócalo para puerta batiente

A6043  
2,311 Kg/m



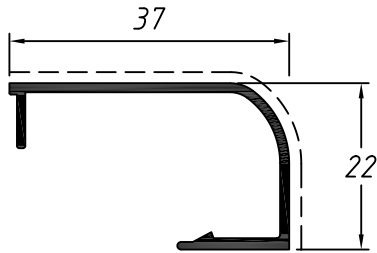
Travesaño/Divisoria

A6060  
1,102 Kg/m



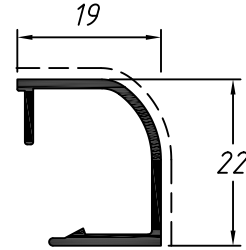
Contra vidrio curva de 37mm

**A6047**  
0,252 Kg/m



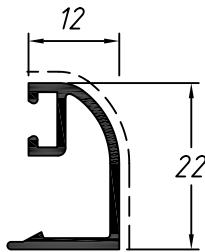
Contra vidrio curvo de 19mm

**A6048**  
0,193 Kg/m



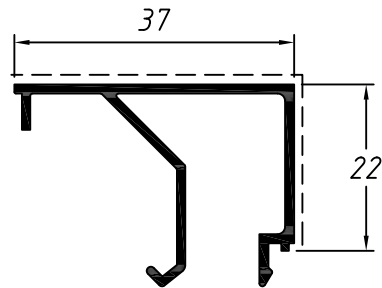
Contra vidrio curvo de 12mm

**A6050**  
0,193 Kg/m



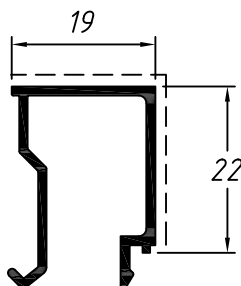
Contra vidrio recto de 37mm

**A6045**  
0,330 Kg/m



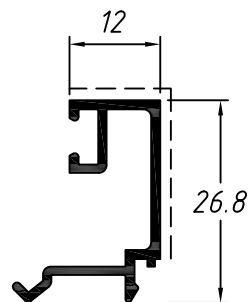
Contra vidrio recto de 19mm

**A6046**  
0,248 Kg/m



Contra vidrio recto de 12mm

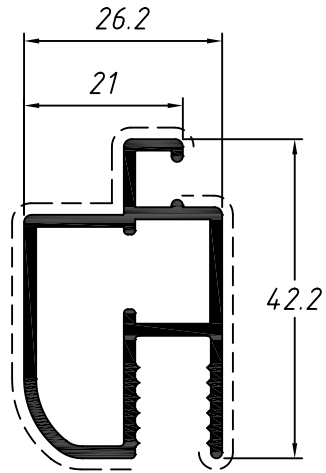
**A6049**  
0,233 Kg/m





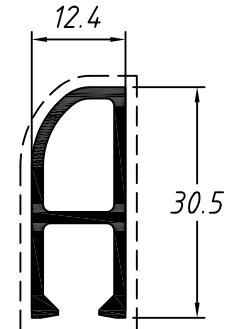
Mosquitero reforzado

A6038  
0,622 Kg/m



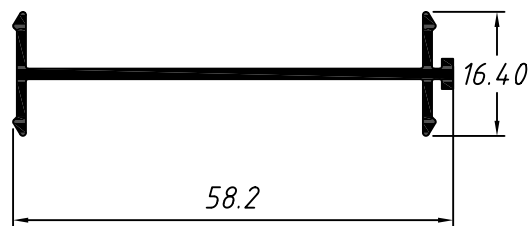
Tope mosquitero

A6039  
0,331 Kg/m



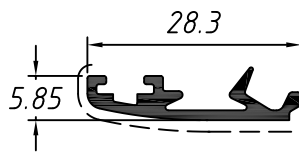
Perfil de acople

A6067  
0,329 Kg/m



Contramarco prestigio

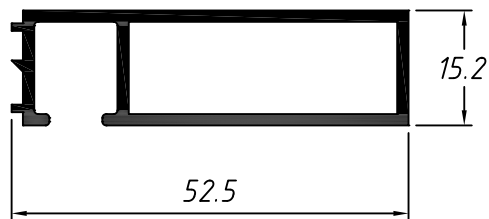
**A6206**  
**0,185 Kg/m**



**PRESTIGIO | PREMARCOS**

Premarco perimetral

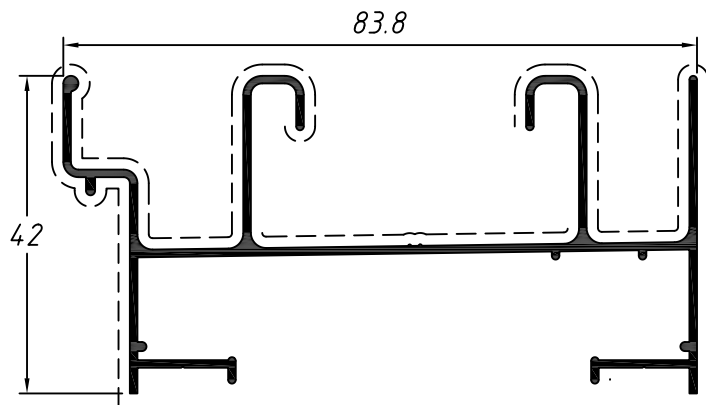
**A6066**  
**0,545 Kg/m**



Marco perimetral leve

EK901

0,760 Kg/m

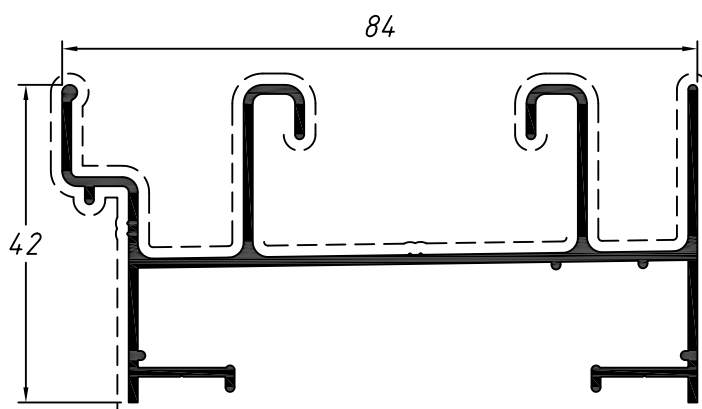


---

Marco perimetral

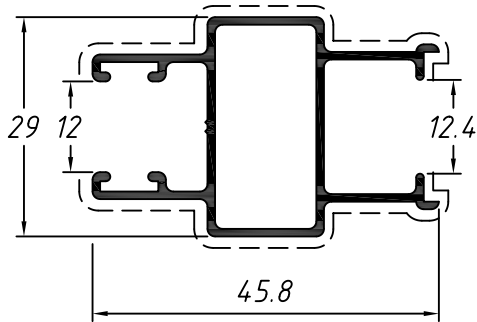
EK1

0,891 Kg/m



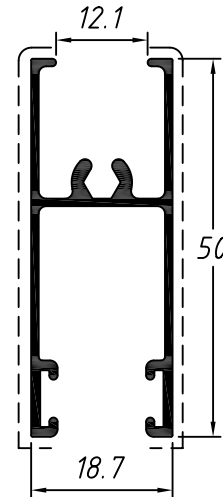
Hoja lateral para ventana

**EK903**  
0,462 Kg/m



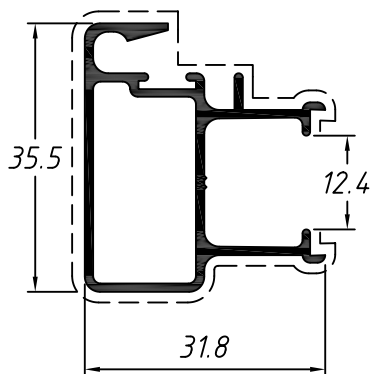
Hoja horizontal de correr

**EK902**  
0,440 Kg/m



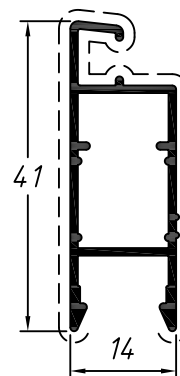
Hoja horizontal de cruce para ventana

**EK904**  
0,450 Kg/m



Mosquitero liviano

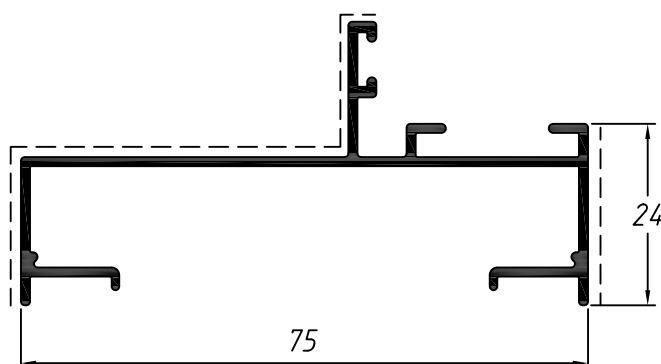
**EK905**  
0,294 Kg/m



Marco de 75mm para batiente de 24mm

EK6768

0,605 Kg/m

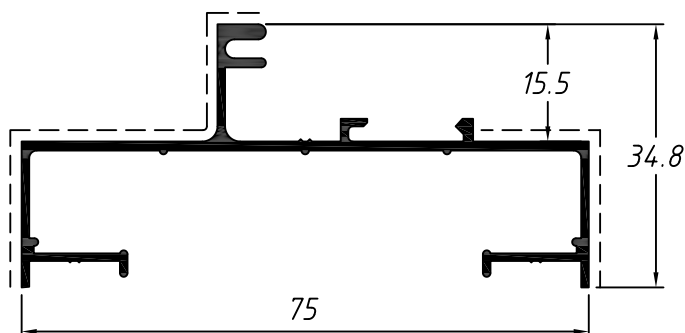


KAISER | MARCOS FIJAS

Marco paño fijo

EK907

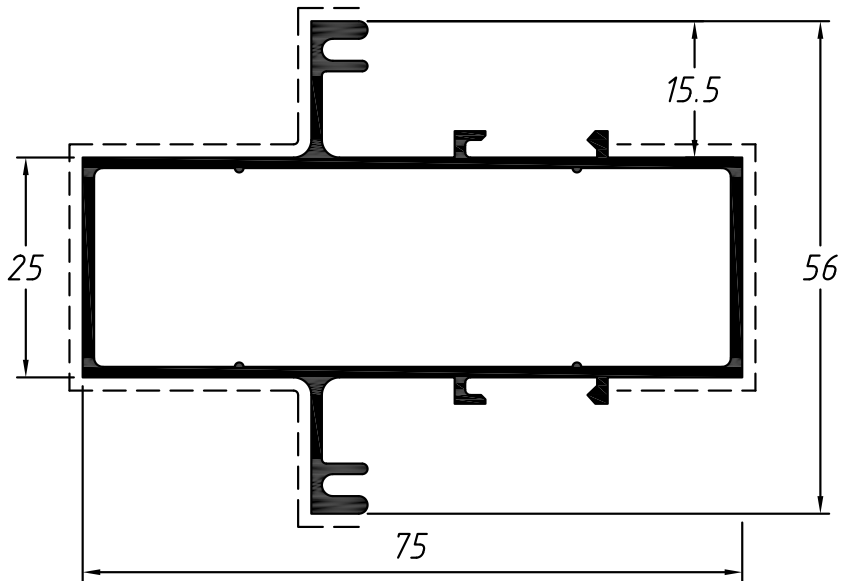
0,553 Kg/m



Columna divisoria reforzada

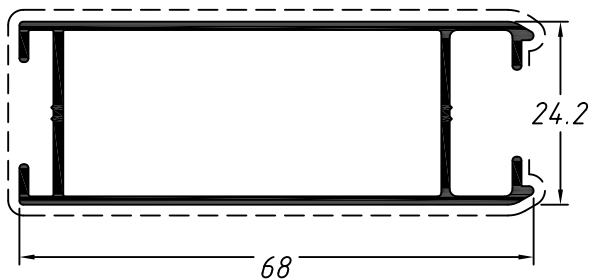
EK94

0,913 Kg/m



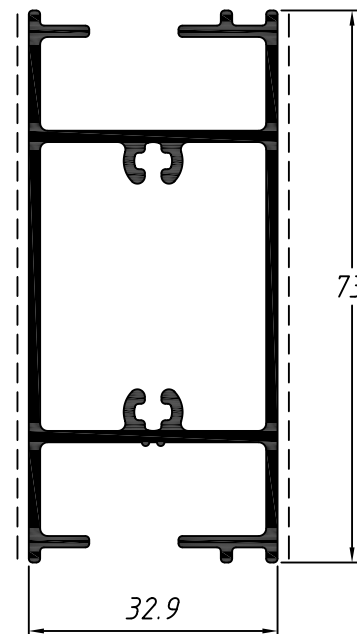
Hoja vertical de puerta batiente  
de 24mm

**EK6313**  
0,614 Kg/m



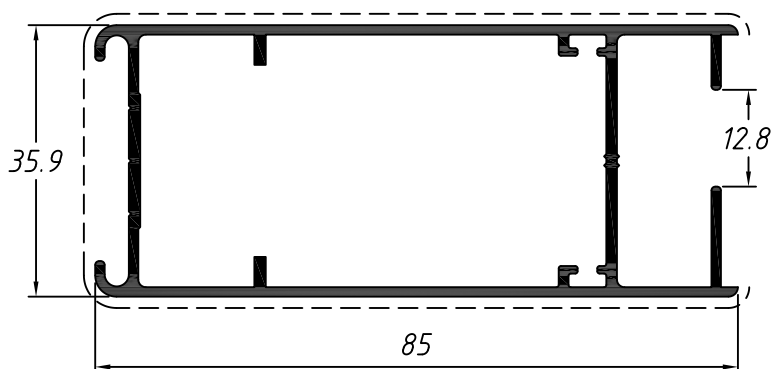
Hoja horizontal de 33mm

**EK7976**  
1,092 Kg/m



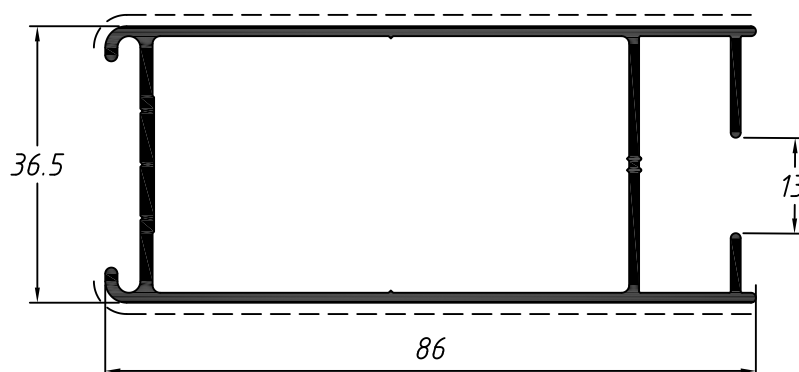
Hoja lateral de 36mm

**CK501**  
0,986 Kg/m



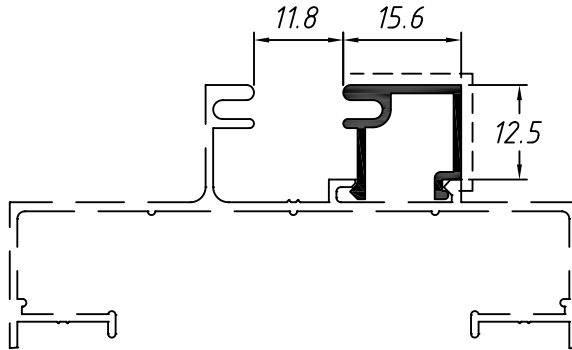
Hoja lateral de 36mm  
sin escuadra

**EK7977**  
0,977 Kg/m



Contra vidrio recto de 15,6mm

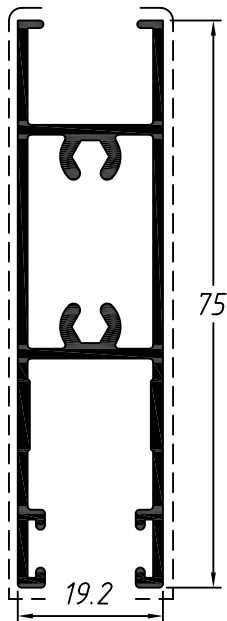
**EK8**  
0,161 Kg/m



## KAISER | HOJAS CORREDIZAS

Hoja horizontal de correr

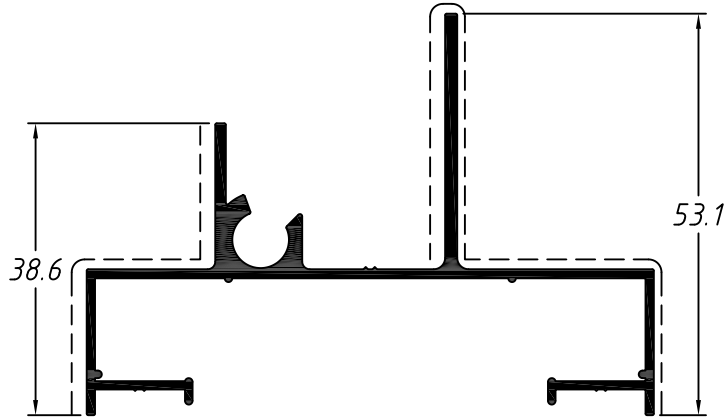
**EK44**  
0,830 Kg/m





Marco proyectante y abatible

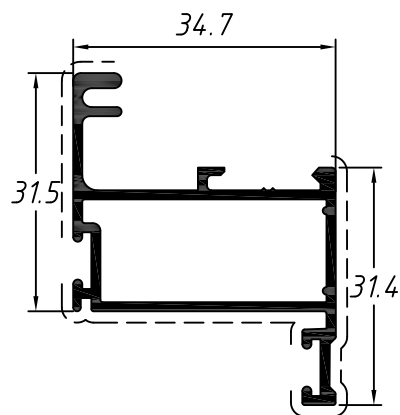
EK216  
0,780Kg/m



KAISER | HOJAS ABATIBLES

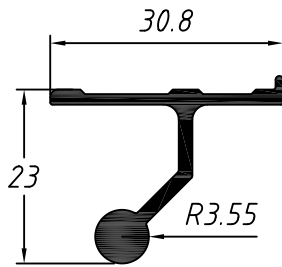
Hoja para abatible

EK217  
0,543 Kg/m



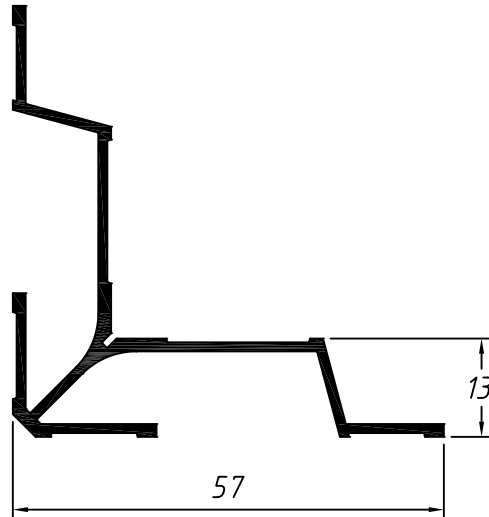
Bisagra abatible y proyectante

**EK215**  
0,338 Kg/m



Escuadra cantonera para armado

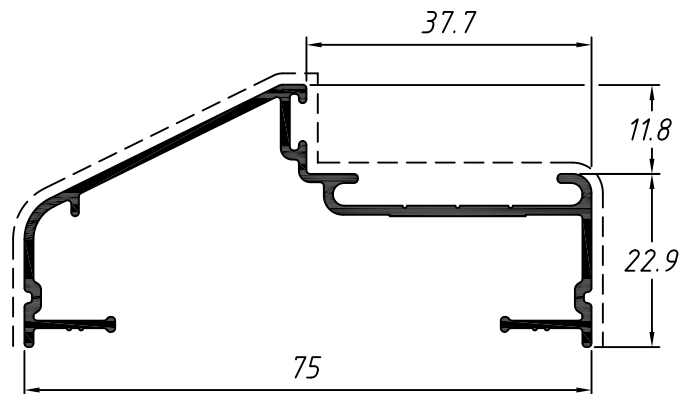
**CK543**  
0,558 Kg/m



**KAISER | MARCOS BATIENTES**

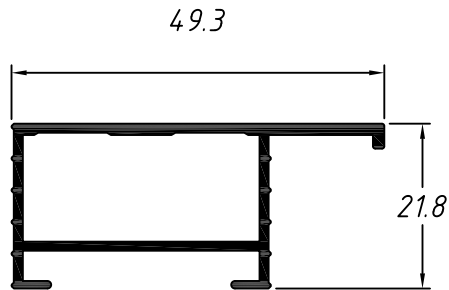
Marco batiente para  
hoja de 36mm

**EK7975**  
0,540 Kg/m



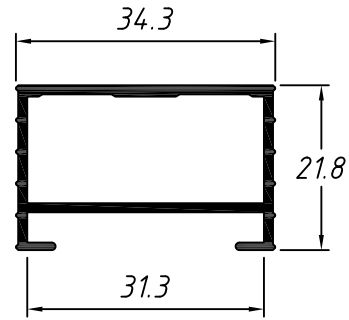
Premarco tubular con pestaña

**CK504**  
0,441 Kg/m



Premarco tubular

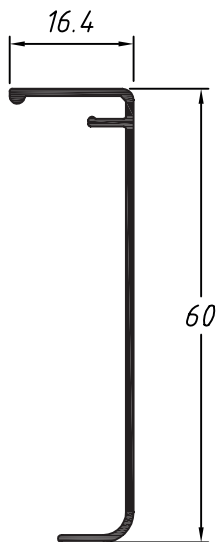
**CK503**  
0,375 Kg/m



TEMPLADO | COMPLEMENTARIOS

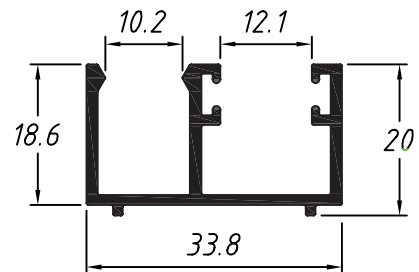
Tapa guía superior para 8mm

**BX184**  
0,243 Kg/m



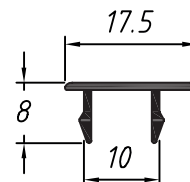
Guía inferior para 8mm

**BX066**  
0,397 Kg/m

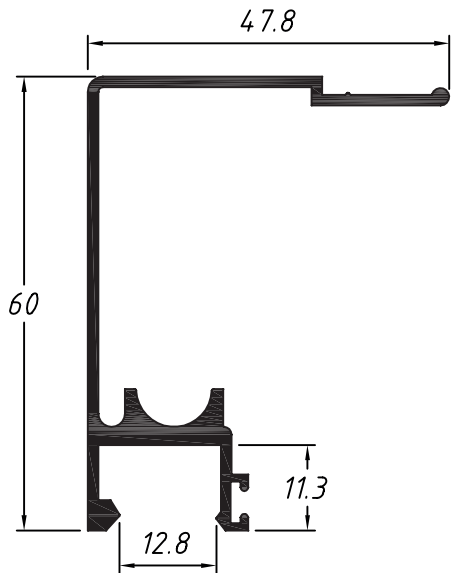


Tapita para guía inferior de 8mm

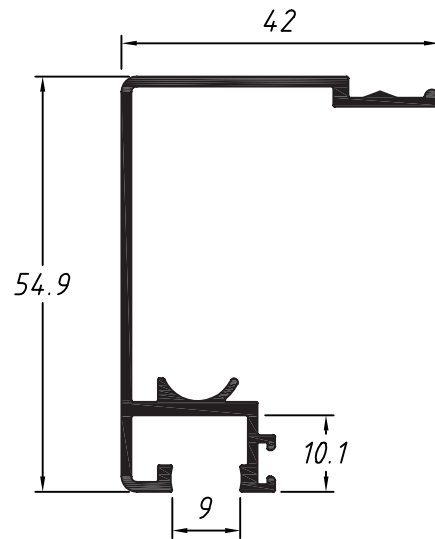
**BX068**  
0,086 Kg/m



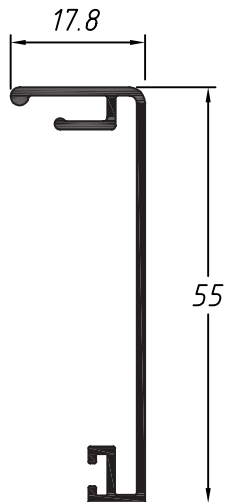
Guía superior extra leve 10mm  
**LCK318**  
0,686 Kg/m



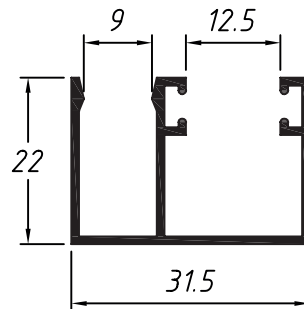
Guía superior leve para 8mm  
**LGGS**  
0,547 Kg/m



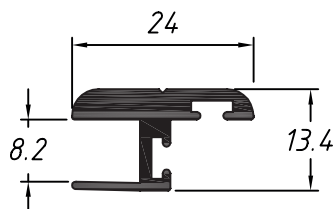
Tapa guía superior leve para 8mm  
**LGT6**  
0,267 Kg/m



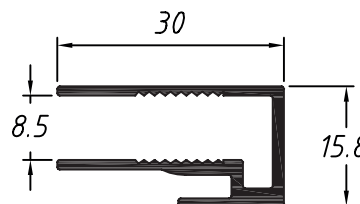
Guía inferior chica para 8mm  
**CK321**  
0,308 Kg/m



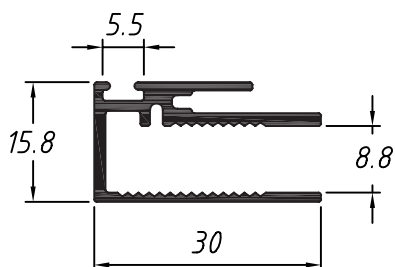
Perfil encuentro para 8mm  
**BX226**  
 0,308 Kg/m



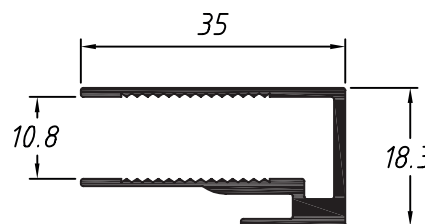
Perfil de enganche externo para 8mm  
**CK322**  
 0,305 Kg/m



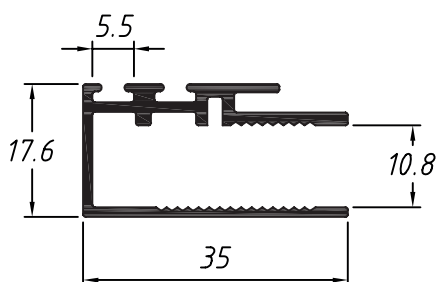
Perfil de enganche interno con felpa para 8mm  
**CK323**  
 0,332 Kg/m



Perfil de enganche externo para 10mm  
**CK324**  
 0,348 Kg/m



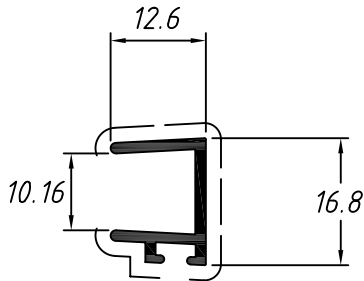
Perfil de enganche interno con felpa para 10mm  
**CK325**  
 0,391 Kg/m



Perfil lateral para 10mm

**BX261**

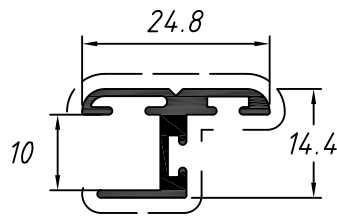
**0,159 Kg/m**



Perfil encuentro para 10mm leve

**BX209**

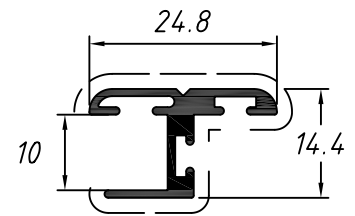
**0,275 Kg/m**



Perfil encuentro para 10mm leve

**LBX209**

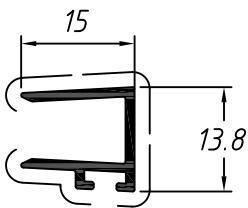
**0,228 Kg/m**



Perfil lateral para 8mm

**BX246**

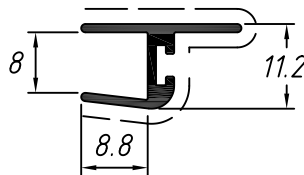
**0,153 Kg/m**



Perfil encuentro para 8mm

**BX232**

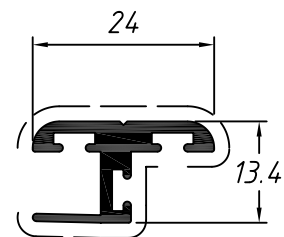
**0,152 Kg/m**



Perfil encuentro para 8mm leve

**LBX226**

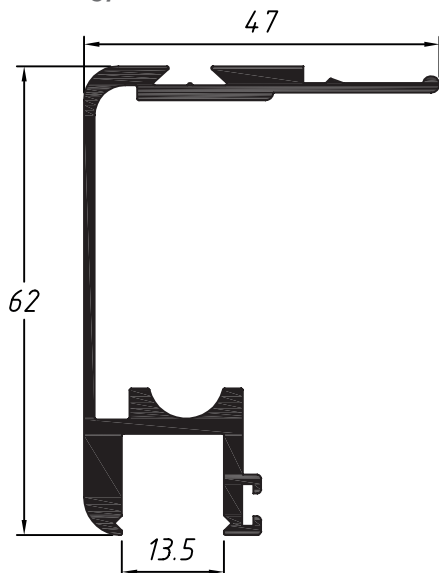
**0,221 Kg/m**



Guía superior leve para 10mm

**BX257**

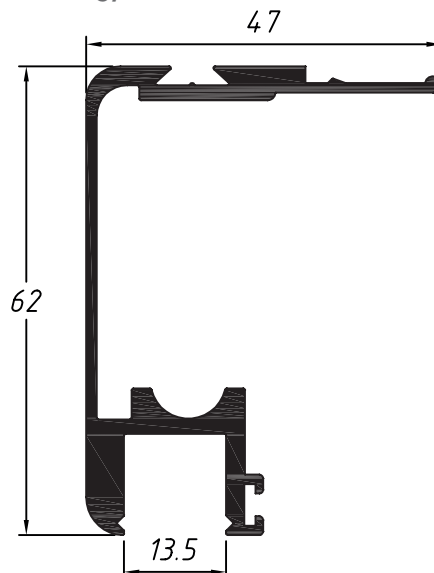
**0,967 Kg/m**



Guía superior leve para 10mm

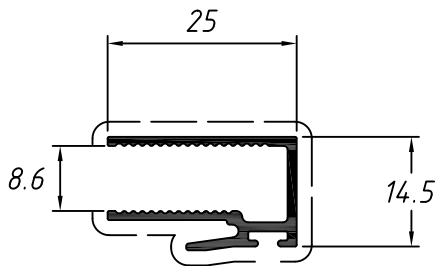
**LBX257**

**0,858 Kg/m**



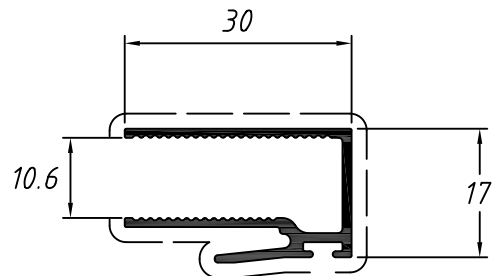
Encuentro central de cruce  
para Temp. 8mm

**CK338**  
0,224 Kg/m



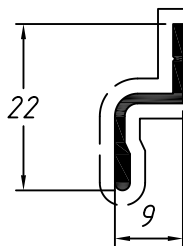
Encuentro central de cruce  
para Temp. 10mm

**CK339**  
0,276 Kg/m



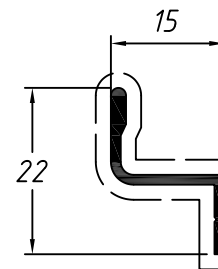
Guía adicional de 9mm  
para mosquitero

**CK546**  
0,110 Kg/m



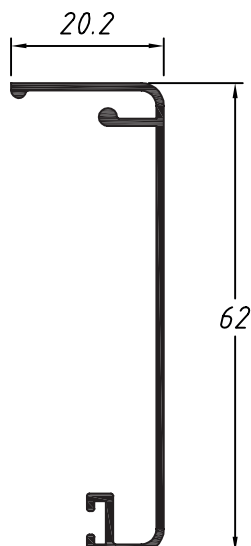
Guía adicional de 15mm  
para mosquitero

**CK547**  
0,131 Kg/m



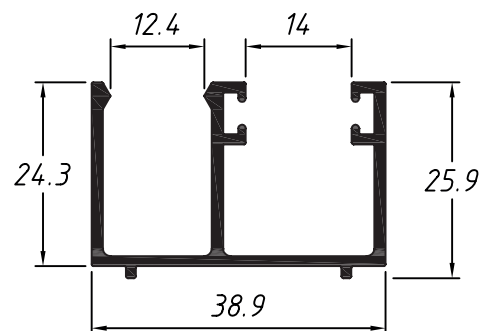
Tapa guía superior para 10mm

**BX258**  
0,302 Kg/m



Guía inferior para 10mm

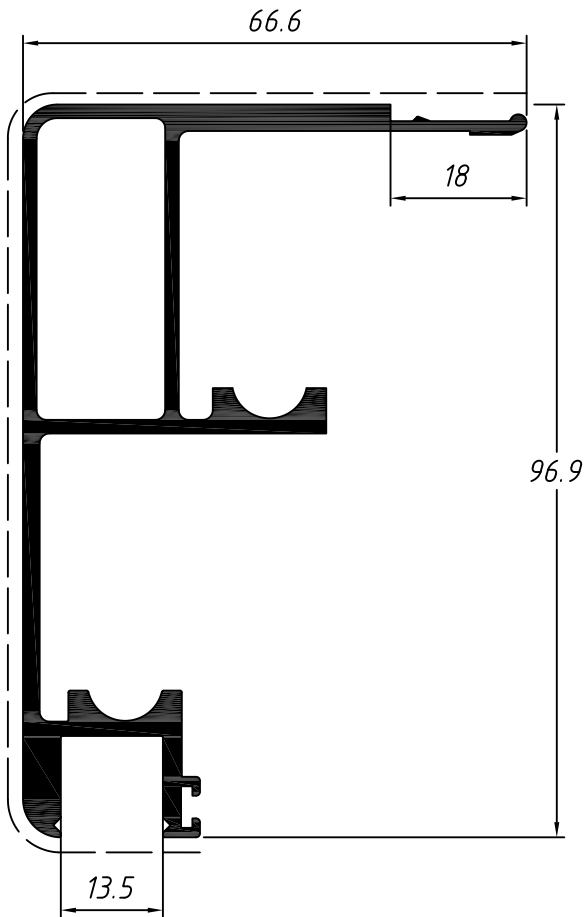
**BX206**  
0,505 Kg/m



Guía superior doble

CK316

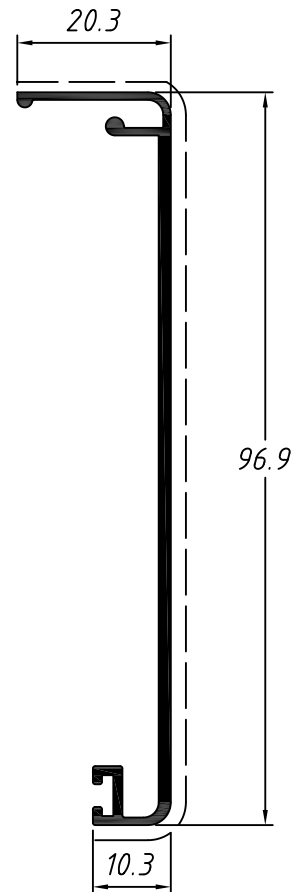
1,839 Kg/m



Tapa guía superior doble

CK317

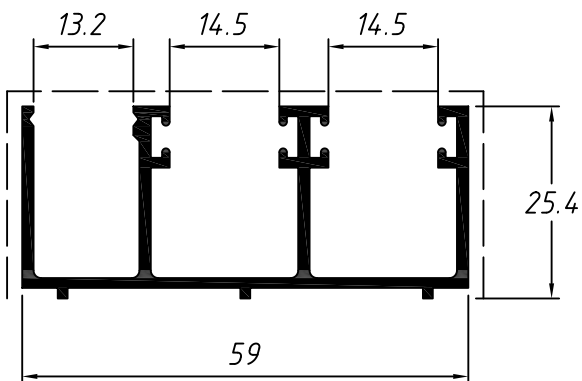
0,548 Kg/m



Guía inferior doble 10mm

CK315

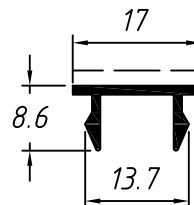
0,699 Kg/m



Tapita para guías de 10mm

CL022

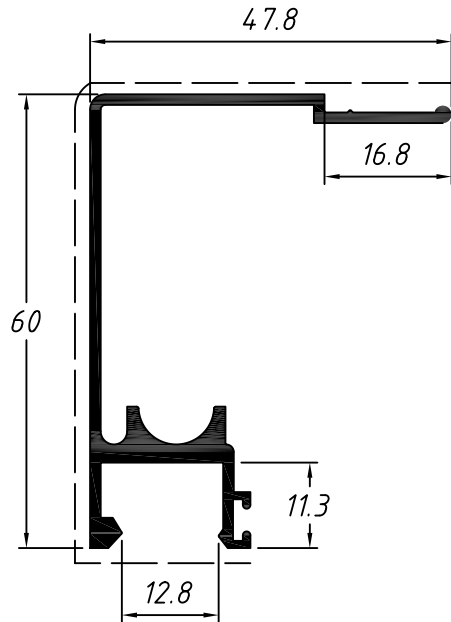
0,105 Kg/m





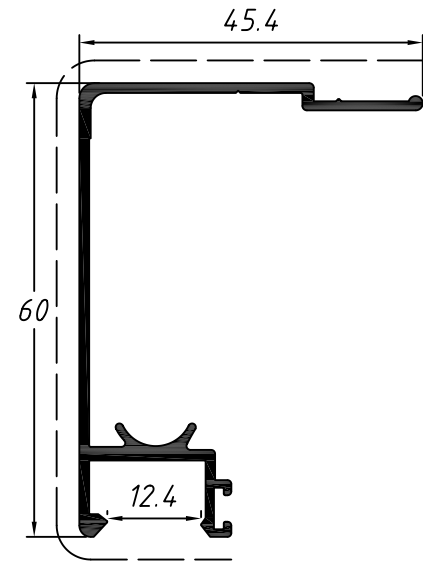
Guía superior leve  
para 10mm

**CK318**  
0,686 Kg/m



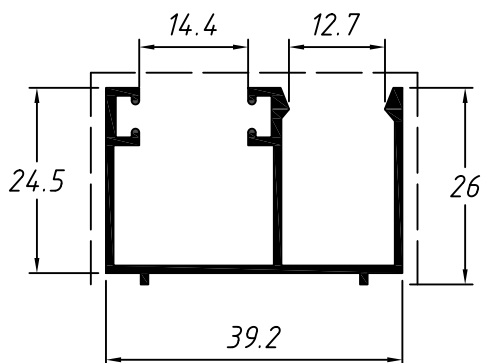
Guía superior extra  
leve para 8mm

**CK300**  
0,540 Kg/m



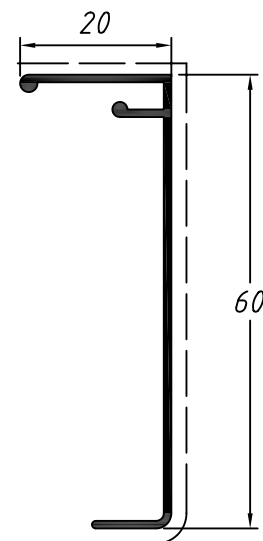
Guía inferior leve  
para 10mm

**CK320**  
0,376 Kg/m



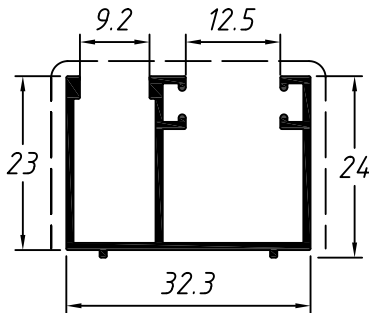
Tapa guía superior leve  
para 8 y 10mm

**CK319**  
0,265 Kg/m



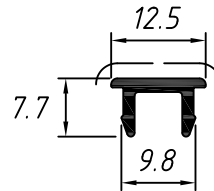
Guía inferior leve  
para 8mm

**LGG1**  
0,286 Kg/m



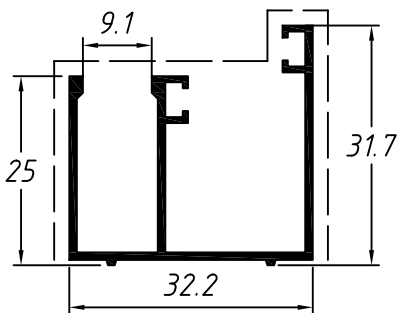
Tapita para guía inferior  
de box de baño

**BX225**  
0,100 Kg/m



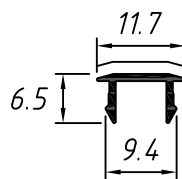
Guía inferior leve con  
ala alta para 8mm

**CK336**  
0,346 Kg/m



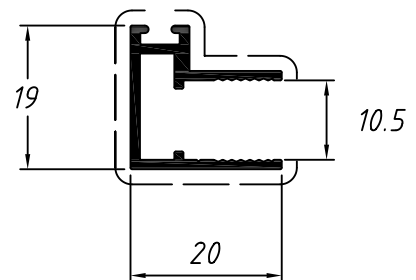
Tapita superior/inferior  
para guía de 8mm

**CL023**  
0,053 Kg/m



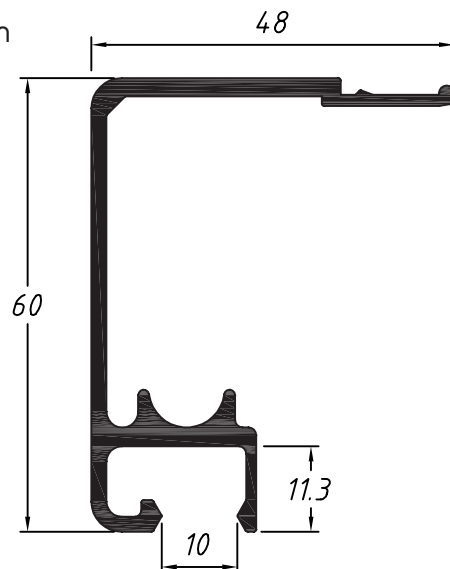
Lateral grande para  
10mm Carro Roma

**BX241**  
0,221 Kg/m



Guía superior para 8mm

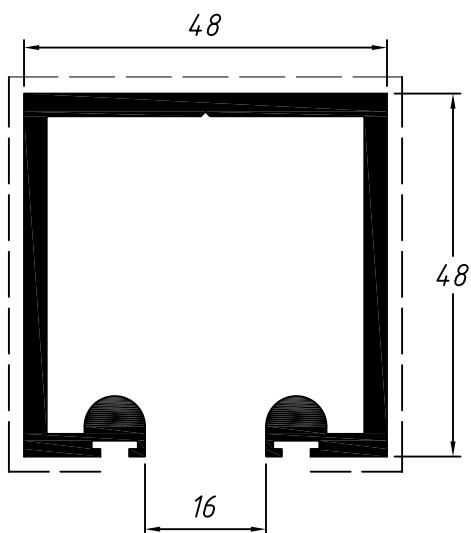
**BX229**  
0,910 Kg/m



Guía Roma de 48x48

VC4273

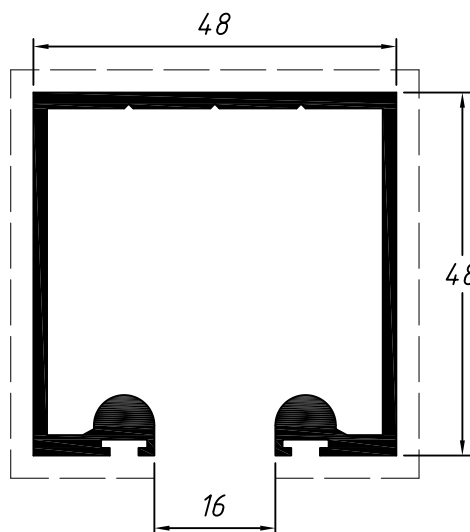
1,447 Kg/m



Guía Roma leve de 48x48

LVC4273

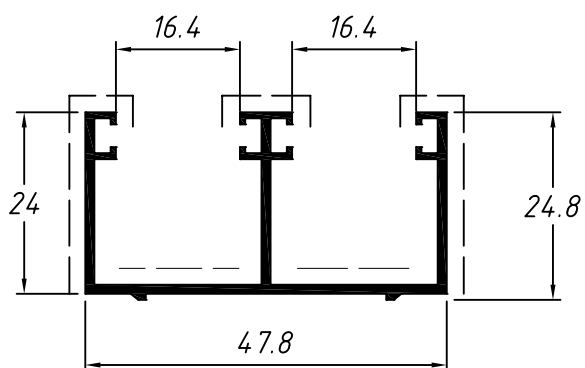
1,060 Kg/m



Guía doble para 10mm

CK331

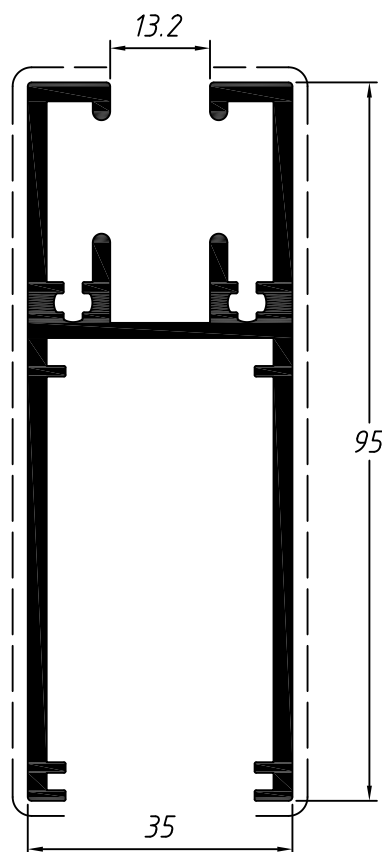
0,444 Kg/m



Zocalo para soporte freno empotrado

CK500

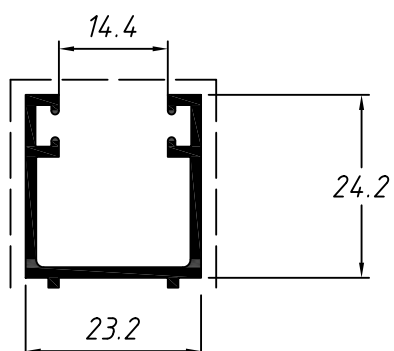
1,858 Kg/m



Guía única para 10mm

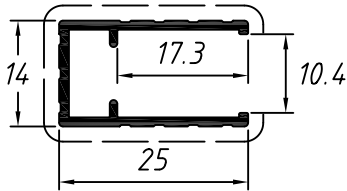
BX069

0,324 Kg/m



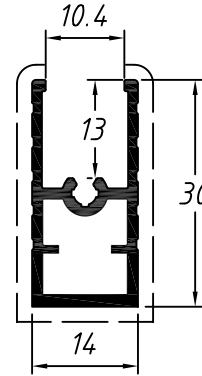
Recuadro de hoja

**BX158**  
0,211 Kg/m



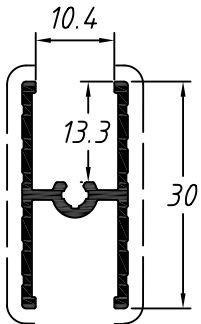
Traversa superior e inferior

**BX101**  
0,338 Kg/m



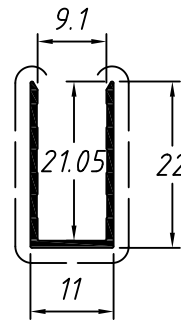
Traversa para box

**BX159**  
0,268 Kg/m



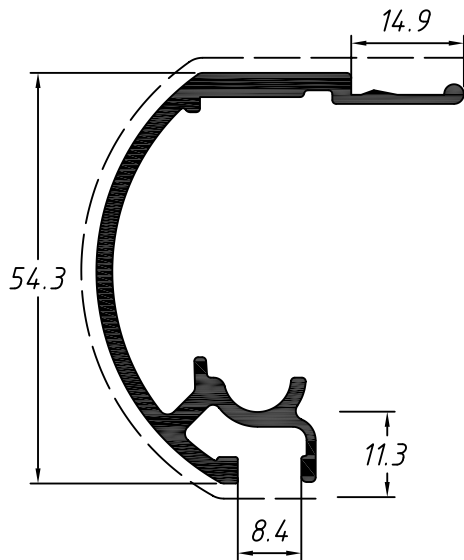
Perfil U terminación  
perimetral

**LUC20**  
0,128 Kg/m



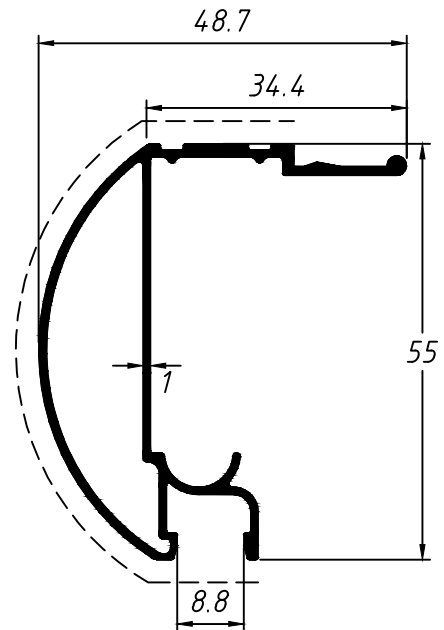
Guía superior para box de baño

**BX084**  
0,804 Kg/m



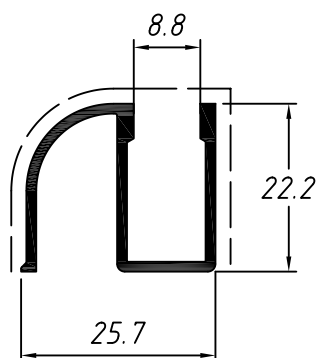
Guía superior para box de baño

**LBX084**  
0,580 Kg/m



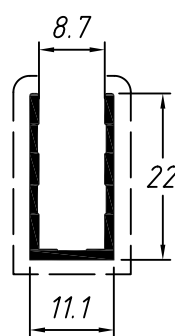
Guía inferior para box de baño

**BX086**  
0,312 Kg/m



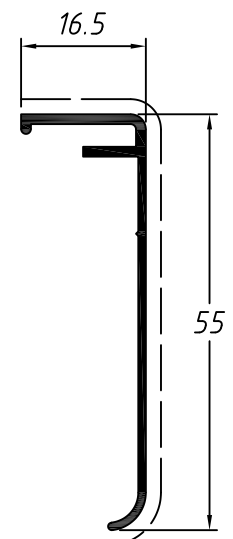
Perfil U para 8mm

**BX100**  
0,165 Kg/m



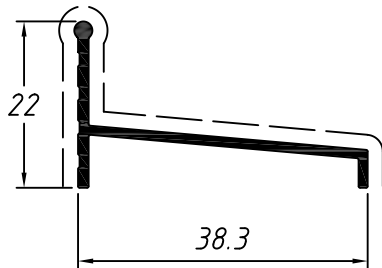
Tapa guía superior para box de baño

**BX500**  
0,257 Kg/m



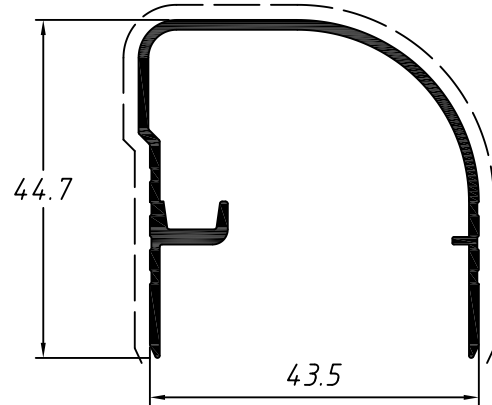
Guía inferior sorobox

**SBAF460**  
0,201 Kg/m



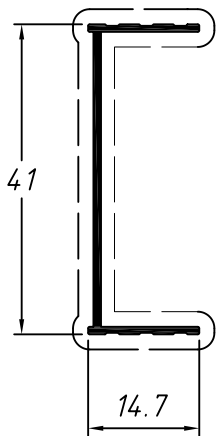
Guía superior sorobox

**SBAF86**  
0,312 Kg/m



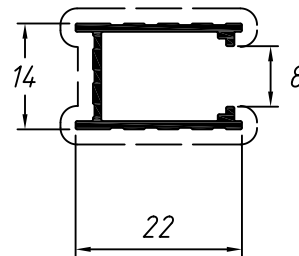
Perfil lateral para sorobox

**SBAF85**  
0,172 Kg/m



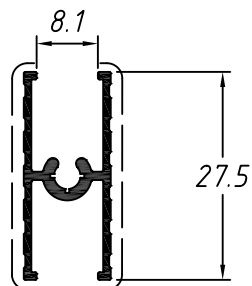
Perfil montante para sorobox

**SBAF87**  
0,152 Kg/m



Perfil travesa para sorobox

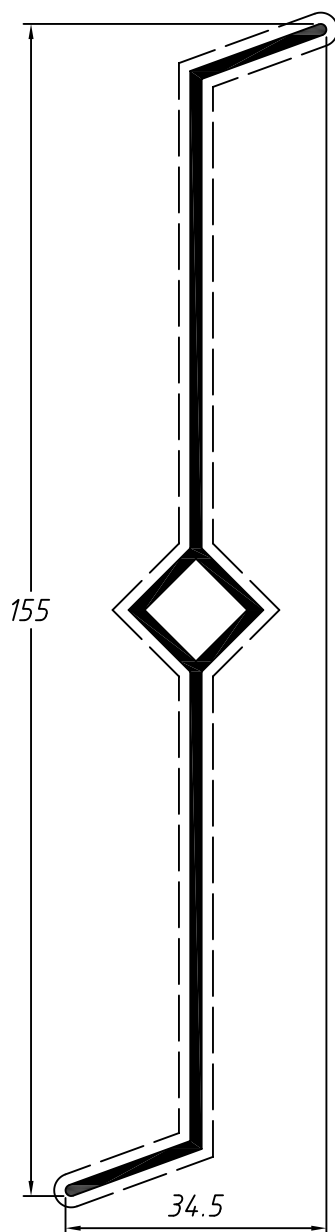
**SBAF90**  
0,197 Kg/m



Perfil quebrasol

DC006

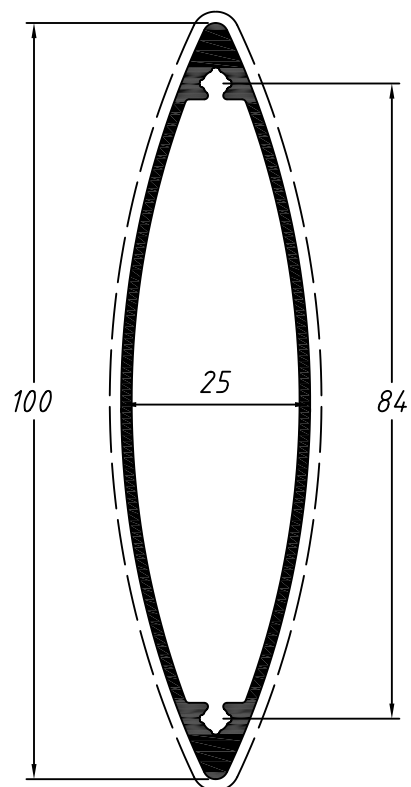
0,818 Kg/m



Parasol ovalado

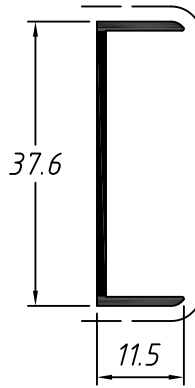
CK800

0,917 Kg/m



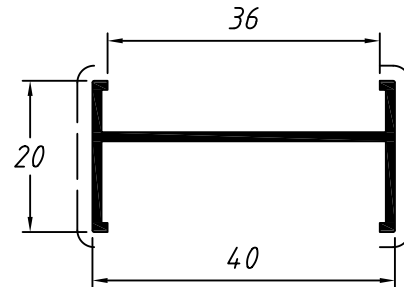
U perimetral

**DV111**  
0,200 Kg/m



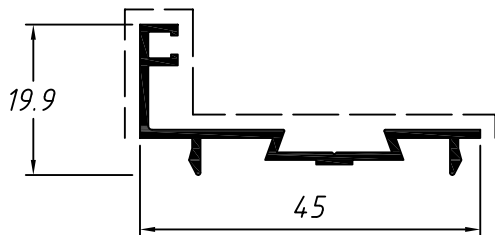
H simple

**DV029**  
0,262 Kg/m



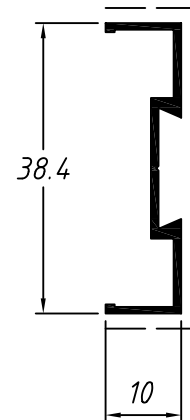
Marco para puerta

**DV020**  
0,254 Kg/m



Tapa para puerta

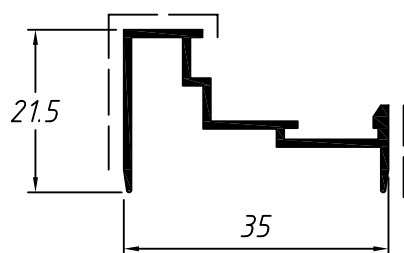
**DV207**  
0,192 Kg/m





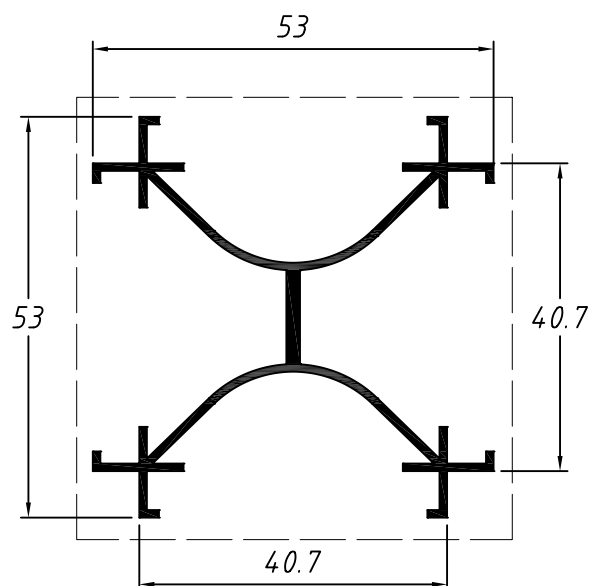
Marco para ventana

**DV054**  
0,240 Kg/m



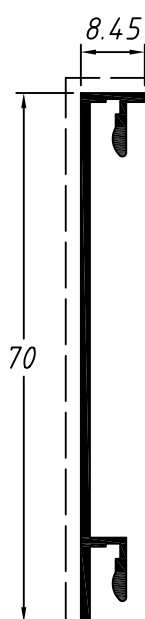
Columna 4 lados

**DV055**  
0,605 Kg/m



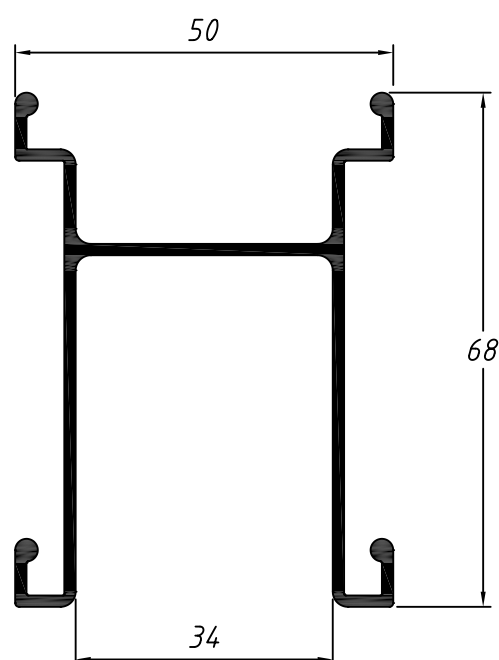
Zócalo perimetral

**DV016**  
0,305 Kg/m



Porta zócalo perimetral

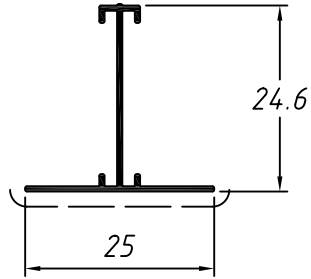
**DV005**  
0,905 Kg/m



Perfil T original cielorraso

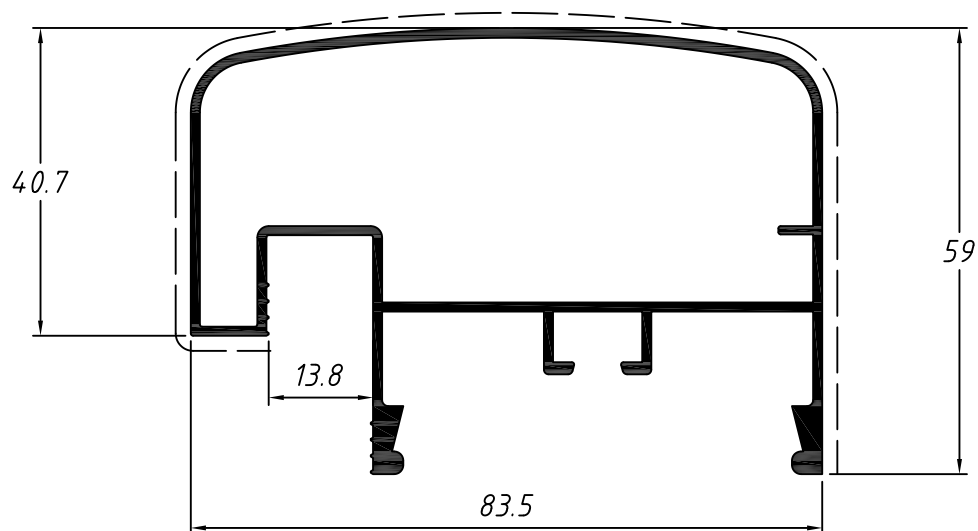
**DS202**

**0,111 Kg/m**



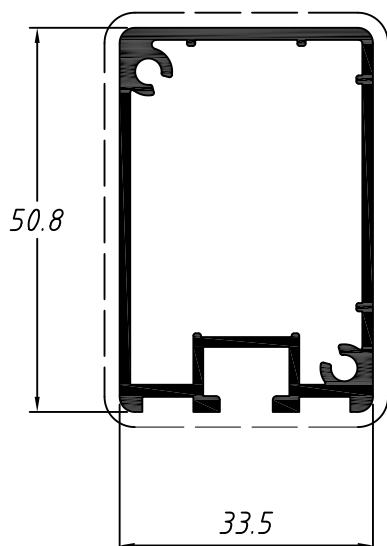
Pasamano de media caña para vidrio de 10 a 12mm grande

**CG438**  
1,175 Kg/m



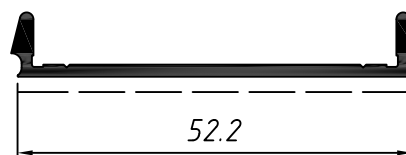
Parante para pasamano de media caña grande

**CG435**  
0,832 Kg/m



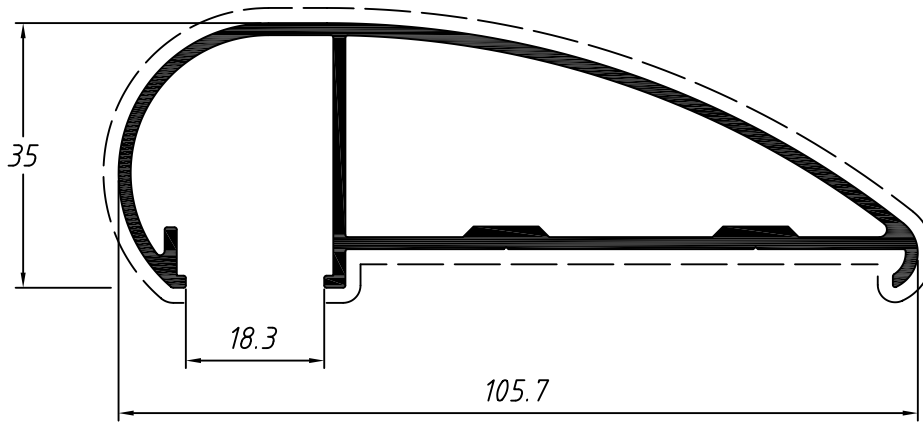
Tapa inferior pasamano de media caña grande

**CG437**  
0,298 Kg/m



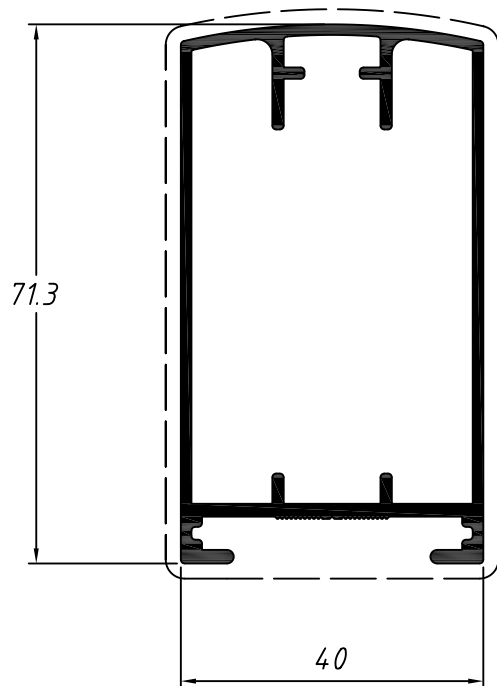
Pasamano para barandilla  
12 a 14mm mediano

**CG179**  
**1,214 Kg/m**



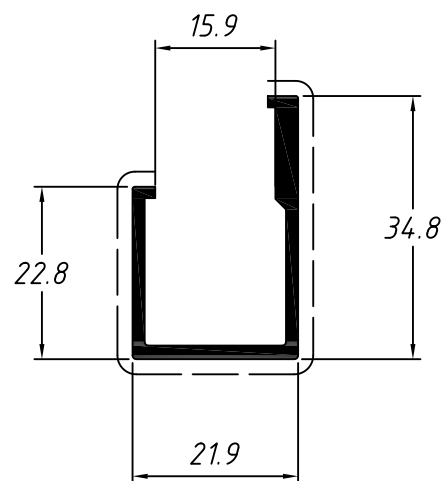
Parante pasamano mediano

**CG182**  
**1,080 Kg/m**

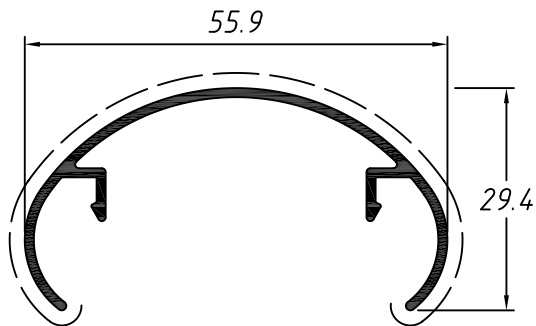


Soporte barandilla mediano

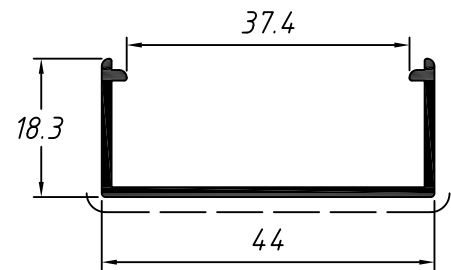
**CG171**  
**0,405 Kg/m**



Tapa pasamano chico  
**CG078**  
 0,386 Kg/m

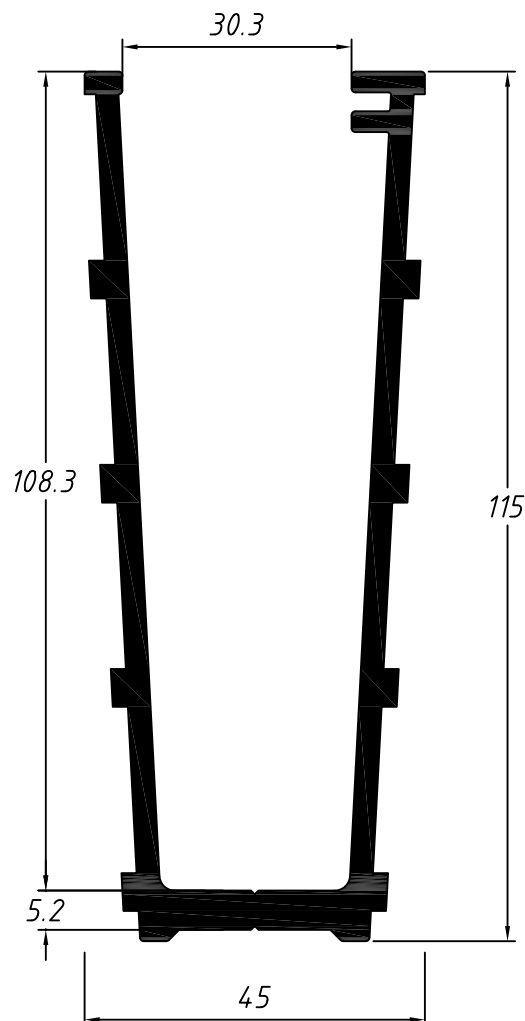


Base tapa pasamano chico  
**CG079**  
 0,321 Kg/m



BARANDAS | VISIVA

Perfil U p/ barandilla empotrada  
 de vidrio único 14mm  
**CK550**  
 2,548 Kg/m



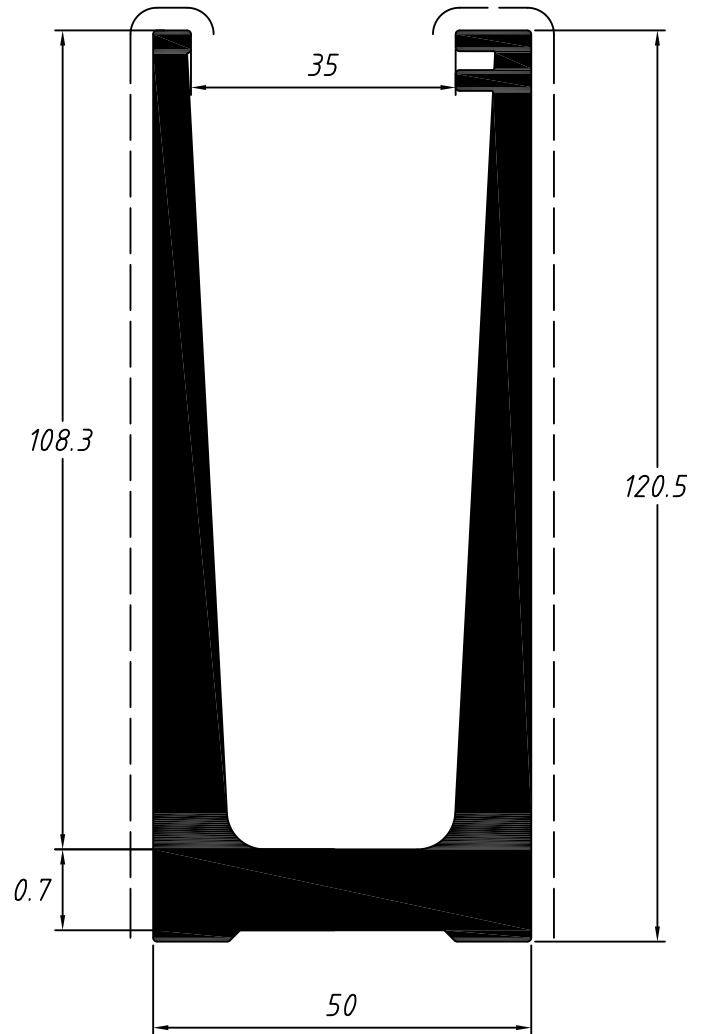
Perfil U para barandilla de vidrio único 16mm

**LCK515**  
3,904 Kg/m



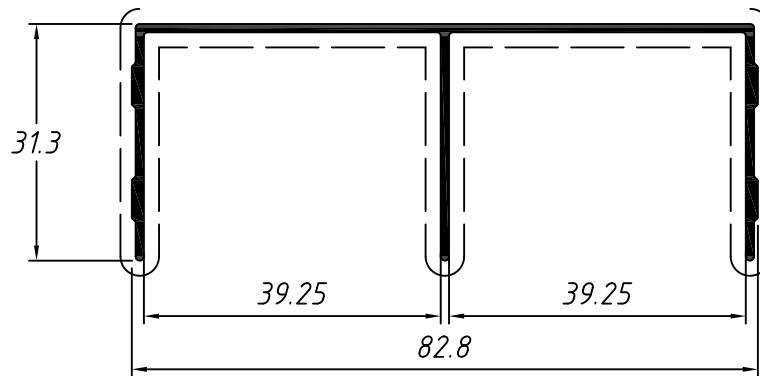
Perfil U para barandilla de vidrio único 20mm

**CK515**  
5,916 Kg/m



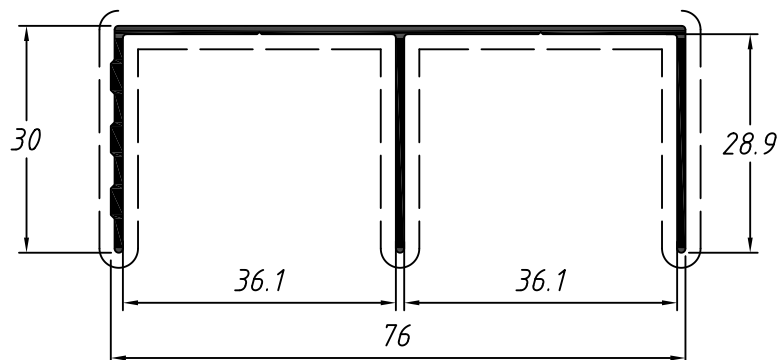
Guía superior de 32x83 para  
puerta corrediza mueblero

**CK508**  
0,540 Kg/m



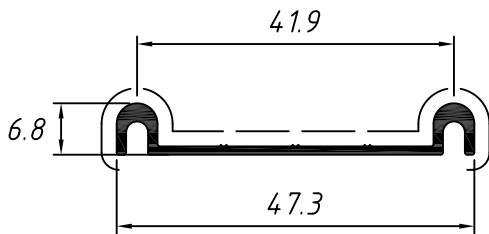
Guía superior de 30x76 para  
puerta corrediza mueblero

**CK510**  
0,500 Kg/m



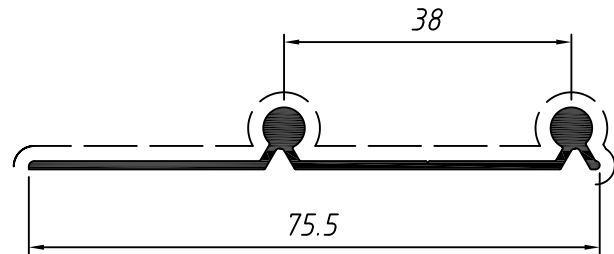
Guía inferior corrediza de 42mm de inter-ejes

**CK505**  
0,220 Kg/m



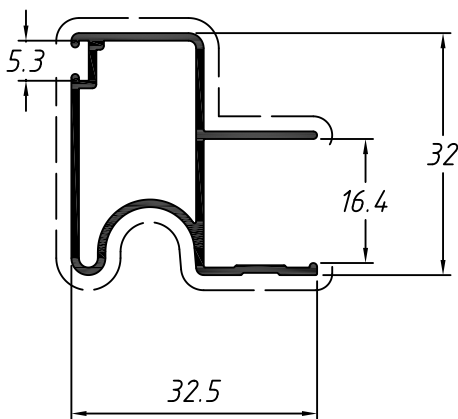
Guía inferior corrediza de 38mm de inter-ejes

**CK512**  
0,348 Kg/m



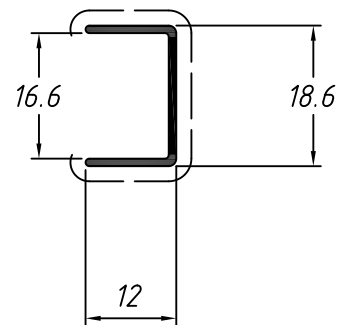
Tirador lateral vertical para panel de 16mm

**CK509**  
0,370 Kg/m



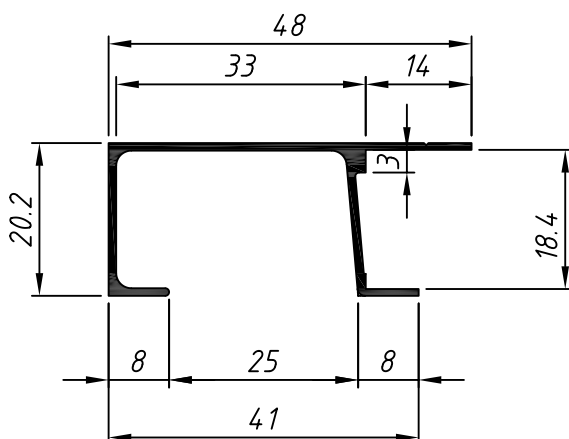
Terminación central vertical para panel de 16mm

**CK507**  
0,105 Kg/m



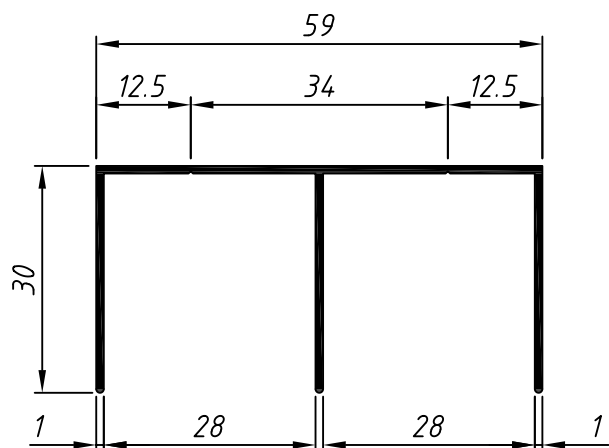
Guía lateral panel 18mm

**CK536**  
0,285 Kg/m



Guía superior de 18mm

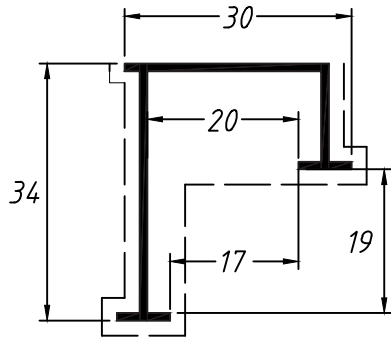
**CK531**  
0,394 Kg/m





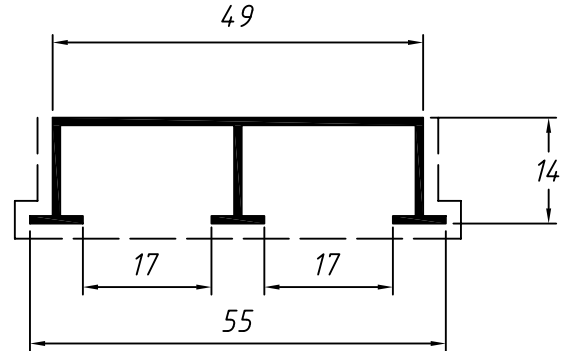
Guía simple para mueblero

**GUIA1**  
0,224 Kg/m



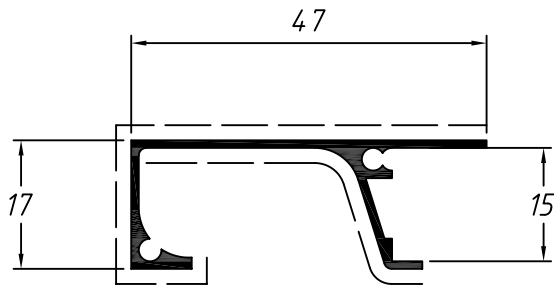
Guía doble para mueblero

**GUIA2**  
0,286 Kg/m



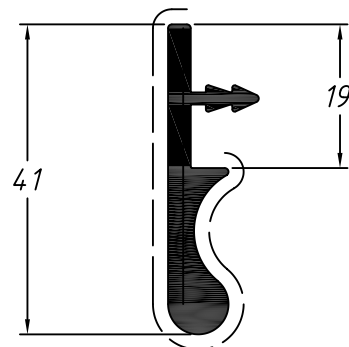
Perfil tirador

**GUIA3A**  
0,292 Kg/m



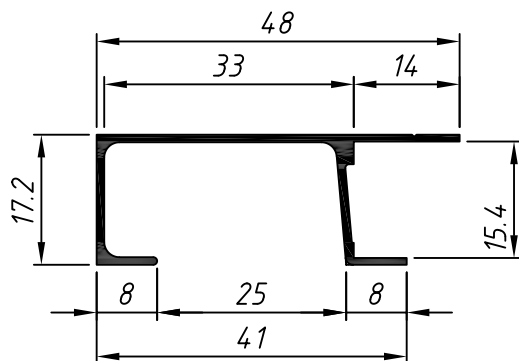
Perfil tirador lateral

**CK513**  
0,525 Kg/m



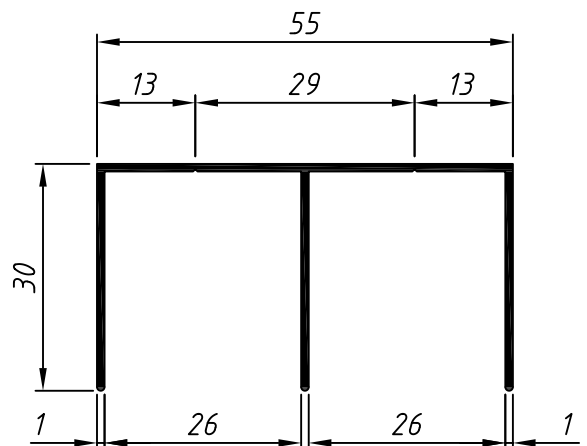
Guía lateral panel 15mm

**CK535**  
0,267 Kg/m



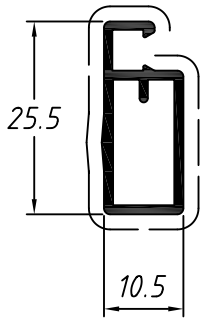
Guía superior de 15mm

**CK530**  
0,384 Kg/m



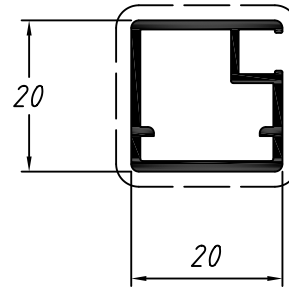
Marco perimetral alto para mosquitero

**CK541**  
0,226 Kg/m



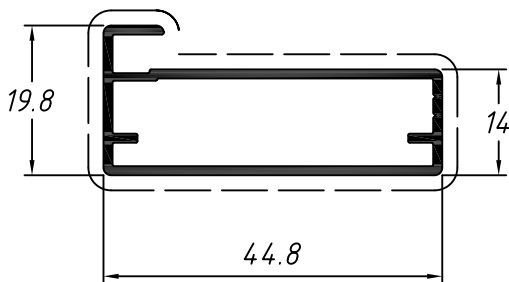
Marco perimetral cuadrado mosquitero

**CK511**  
0,278 Kg/m



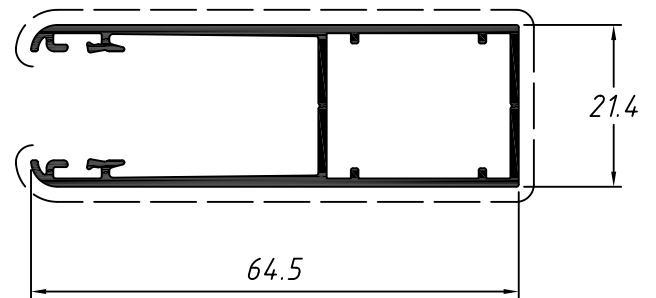
Recuadro para corrediza

**MV046**  
0,422 Kg/m



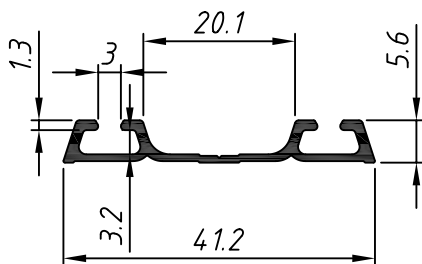
Recuadro reforzado para corrediza

**CK514**  
0,601 Kg/m



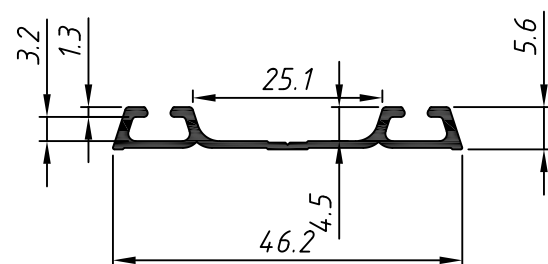
Guía inferior 15mm eje de 29mm

**CK525**  
0,194 Kg/m



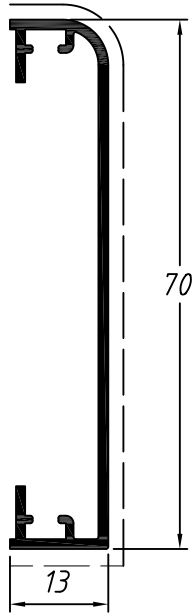
Guía inferior 18mm eje de 34mm

**CK526**  
0,206 Kg/m



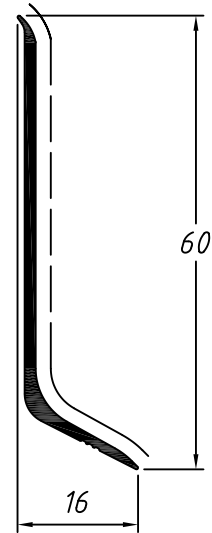
Zócalo curvo para piso

**CK542**  
0,391 Kg/m



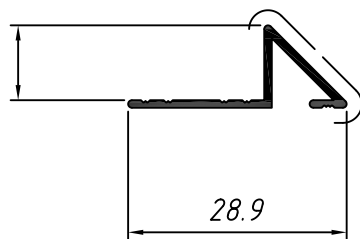
Zócalo Slim para piso

**CK540**  
0,264 Kg/m



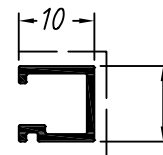
Cantoneira triangular de 10mm

**CK521**  
0,115 Kg/m



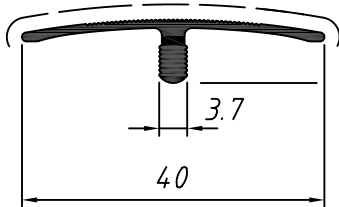
Cantoneira recta para baldosa de 10mm

**10X10**  
0,084 Kg/m



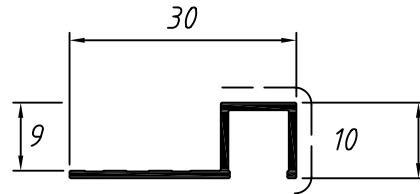
Cubre juntas central

**1040**  
**0,182 Kg/m**



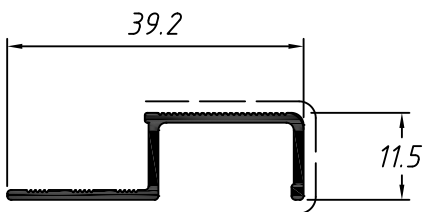
Cantoneira recta para baldosa de 8mm

**10**  
**0,127 Kg/m**



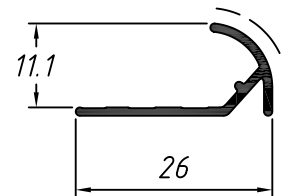
Perfil guardacanto piso  
10mm

**10X**  
**0,200 Kg/m**



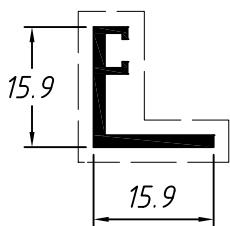
Cartonera curva para baldosa de 8mm

**9x**  
**0,119 Kg/m**



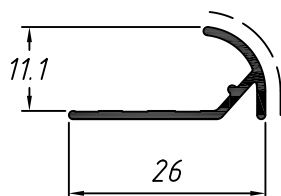
Angular cortavientos  
con felpudo

**CK330**  
**0,141 Kg/m**



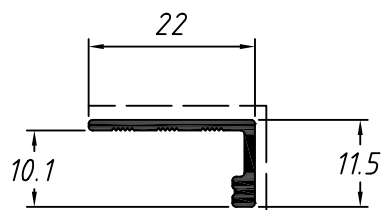
Cantонера curva para baldosa de 10mm

**12X**  
**0,125 Kg/m**  
**No estockeable**



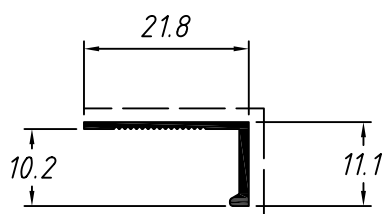
Terminación lateral

**2X**  
**0,130 Kg/m**  
**No estockeable**



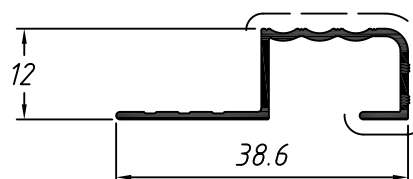
Junta de dilatación de 10mm

**CK539**  
**0,088 Kg/m**  
**No estockeable**



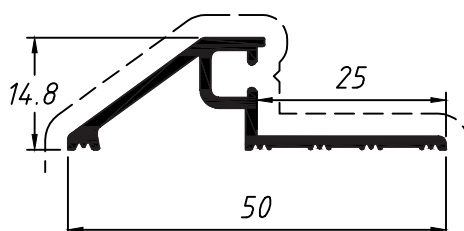
Perfil guardacanto piso 10mm

**CK517**  
**0,174 Kg/m**



Cortavientos inferior batiente

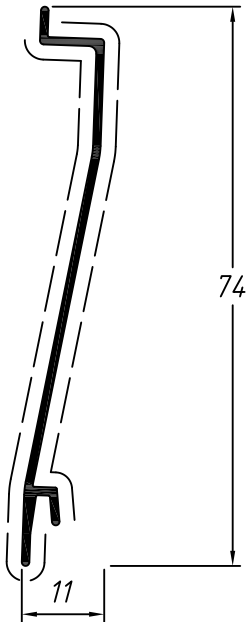
**CK573**  
**0,310 Kg/m**



Veneziana de 74x11mm

**VZ024**

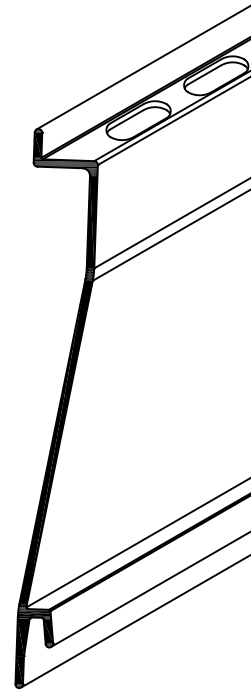
**0,279 Kg/m**



Veneziana de 74x11mm con ventilación

**US280**

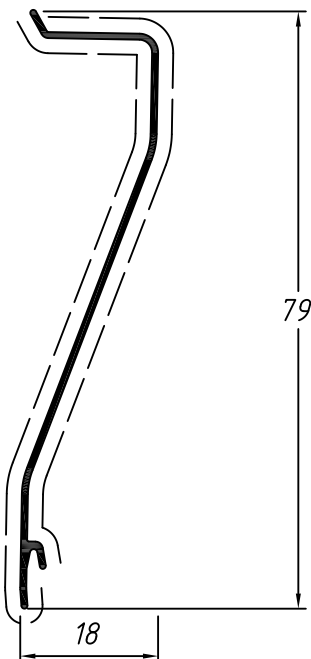
**0,279 Kg/m**



Veneziana de 79x18mm

**VZ072**

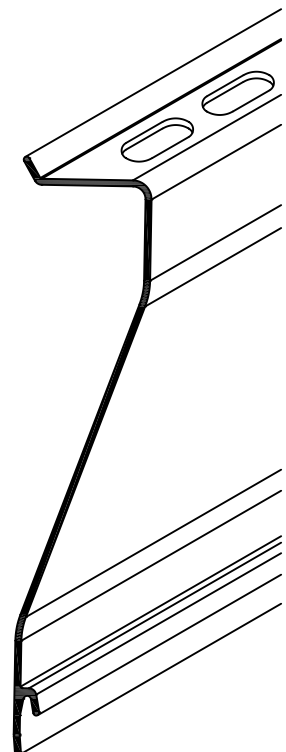
**0,260 Kg/m**



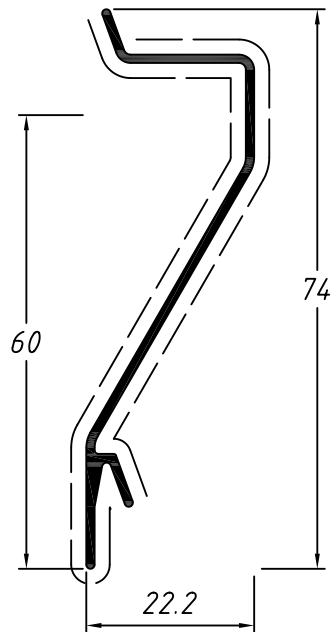
Veneziana de 79x18mm con ventilación

**US620**

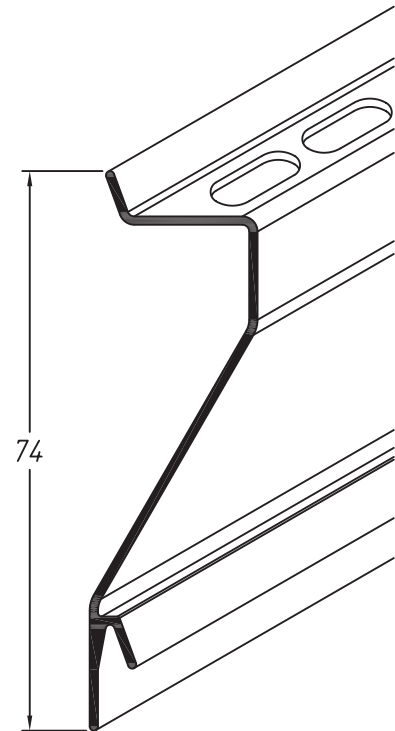
**0,260 Kg/m**



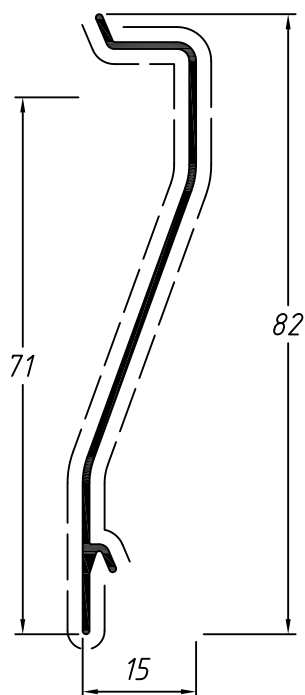
Veneziana de 74x22mm  
**VZ006**  
 0,346 Kg/m



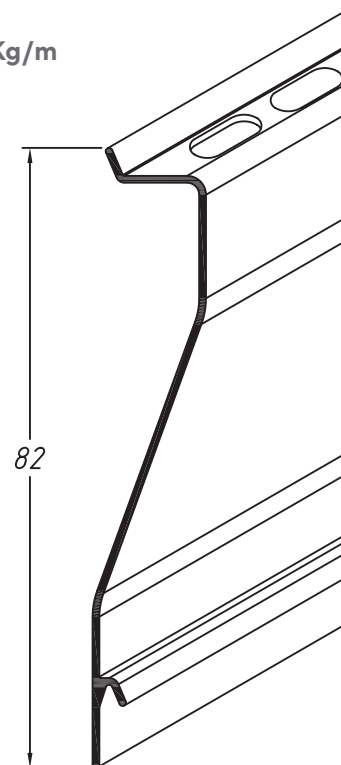
Veneziana de 74x22mm con ventilación  
**US285**  
 0,346 Kg/m



Veneziana de 82x15mm  
**VZ075**  
 0,293 Kg/m

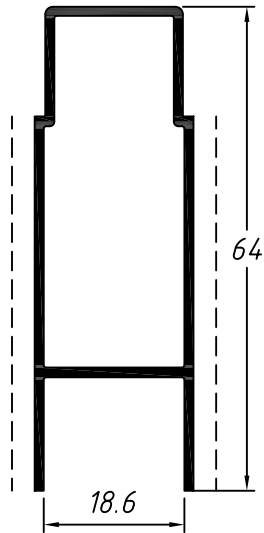


Veneziana de 82x15mm con ventilación  
**US621**  
 0,293 Kg/m



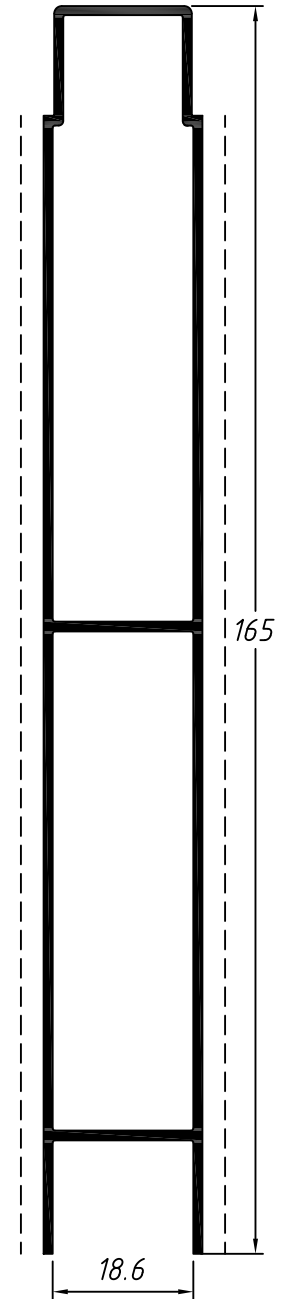
Revestimiento tubular de  
21mm- 64mm

**CK381**  
0,542 Kg/m



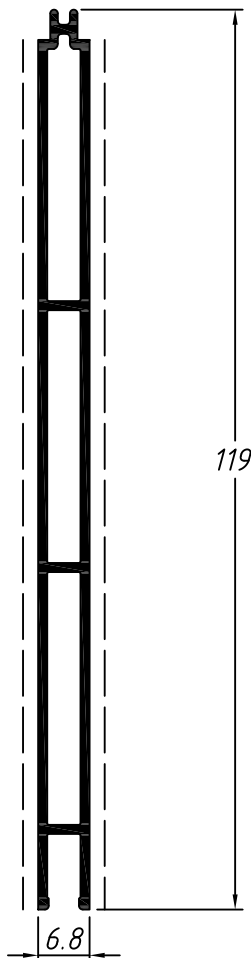
Revestimiento tubular de  
21mm- 165mm

**CK380**  
1,264 Kg/m



Revestimiento tubular liso  
machimbrado- 119mm

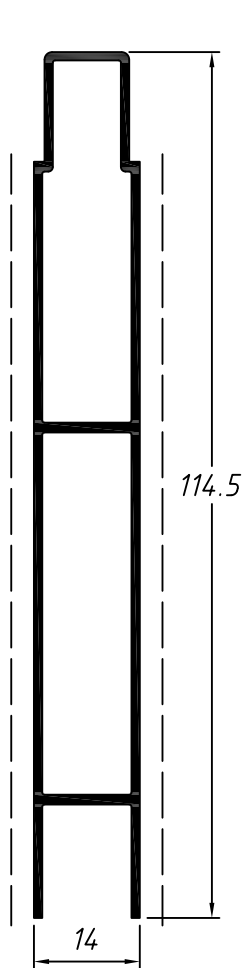
**CK506**  
0,827 Kg/m





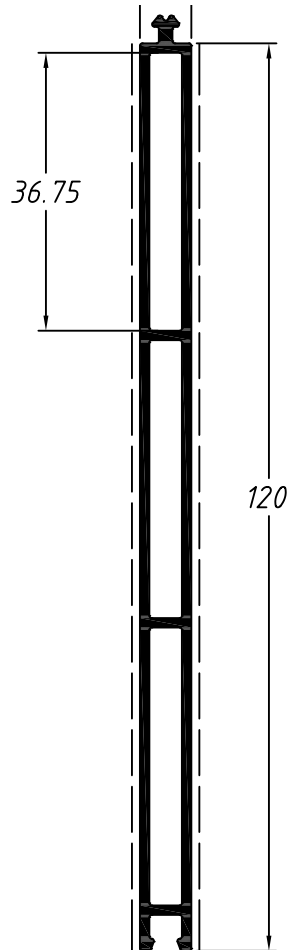
Revestimiento tubular  
de 14mm- 114,5mm

**IN205**  
0,800 Kg/m



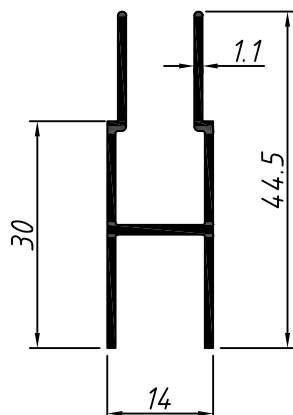
Revestimiento tubular  
liso- 120mm

**EK5726**  
0,896 Kg/m



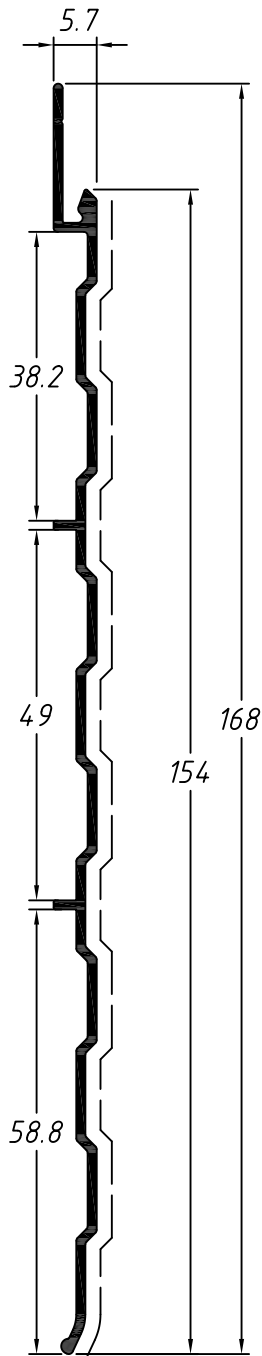
Revestimiento tubular  
de 14mm

**IN204**  
0,310 Kg/m



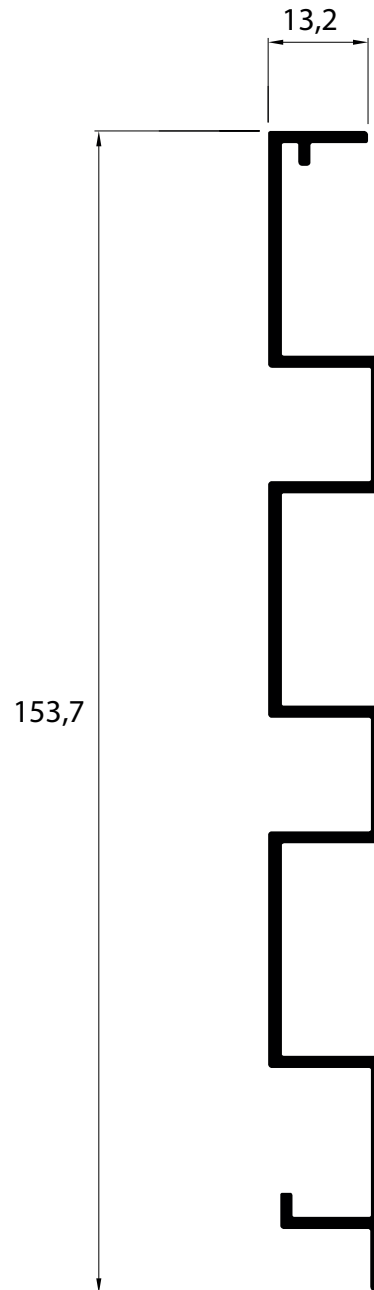
Revestimiento coarrugado  
lambris- 154mm

**LB050**  
**0,653 Kg/m**



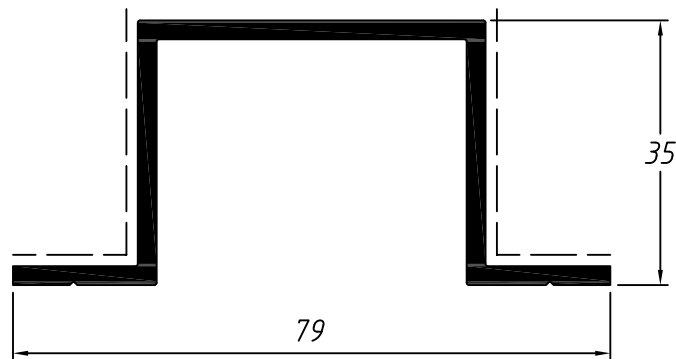
Revestimiento lambris ripado

**LB153**  
**1.136 Kg/m**



Perfil omega para ACM y fachadas

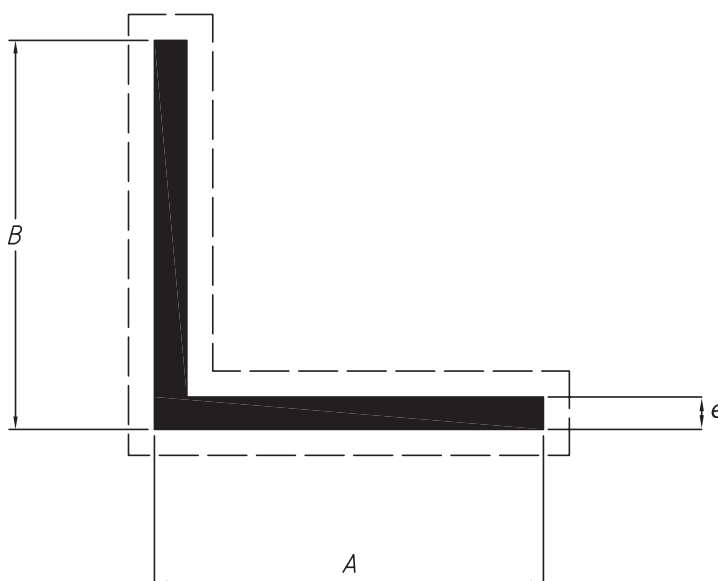
CK523  
0,960 Kg/m



GENÉRICOS | PERFIL L

Angulo reforzado p/ anclaje

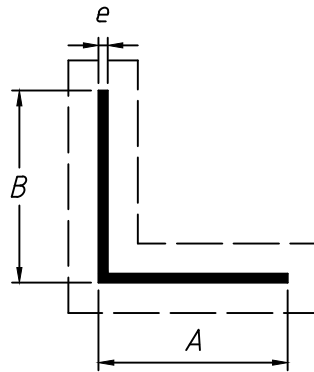
CK524  
1,556 Kg/m



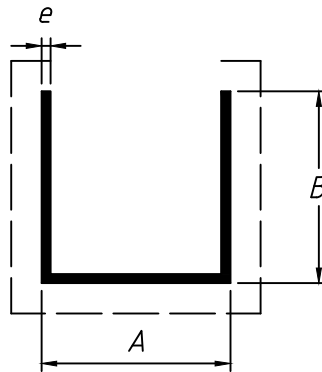
Angulo reforzado p/ anclaje

CK548  
2,069 Kg/m

Perfil	Medidas en mm			Peso
	A	B	e	
CK524	60	60	5	1.556kg/m
CK548	50.8	76.2	6.35	2.069kg/m

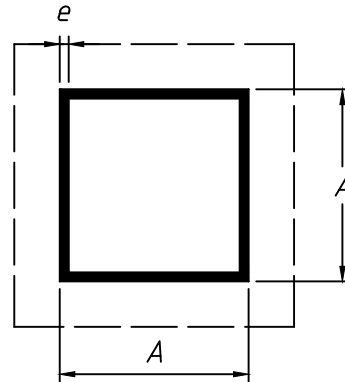


Perfil	Medidas en mm			Peso
	A	B	e	
LCT084	15	15	1	0.075kg/m
CT084	15	15	1.2	0.089kg/m
CT007	20	20	1.2	0.122kg/m
CT013	25	25	1.2	0.151kg/m
CT082	30	30	1.5	0.231kg/m
CT047	38	38	1.4	0.275kg/m
CT026	38.1	38.1	3.2	0.631kg/m
CK522	50	50	1.5	0.394kg/m

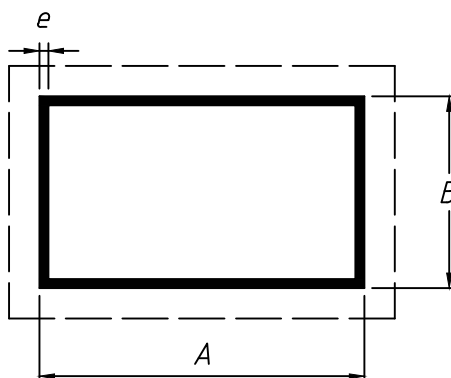


Medidas en mm

Perfil	A	B	e	Peso
BX228	11	15	1.05	0.108kg/m
BX227	13.8	15	1	0.108kg/m
LBX065	13.8	19.9	1.1	0.150kg/m
CK327	14	39	1.4	0.338kg/m
LPU329	14.7	24.9	1.2	0.209kg/m
BX065	15	20	1.2	0.170kg/m
PU329	15	25	1.5	0.251kg/m
CK328	18	25.4	1.2	0.210kg/m
CK329	25	25.4	1.2	0.231kg/m

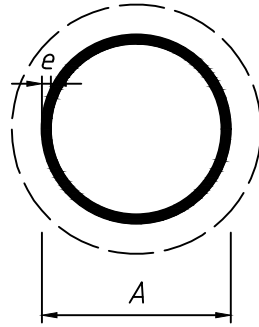

**Medidas en mm**

Perfil	A	B	e	Peso
TQ023	25.6	—	1.1	0.291kg/m
LTQ059	31.7	—	1.1	0.363kg/m
TQ013	38.1	—	1.1	0.440kg/m
TQ041	50	—	1,25	0,660 Kg/m
ELTQ017	50.8	—	1.1	0.589kg/m
LTQ017	50.8	—	1.5	0.799kg/m
TQ065	80	—	1.5	1.271kg/m
CK518	100	—	2	2.116kg/m
TQ034	101.6	—	2.5	2.676kg/m



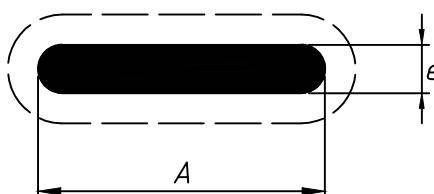
Medidas en mm

Perfil	A	B	e	Peso
TG049	30	20	1	0.259kg/m
TG086	40	20	1.3	0.402kg/m
TG067	50	25	1	0,395 Kg/m
TG073	50.8	25.4	1.1	0.440kg/m
TG108	50.8	38.1	1.5	0.697kg/m
TG083	51	12.8	1.2	0.398kg/m
TG009	75	25	1,2	0,634 Kg/m
CK516	80	25	1.1	0.610kg/m
TG112	80	40	1.4	0.886kg/m
CK342	80	40	2	1.253kg/m
TG051	100	30	1,3	0,897 Kg/m
TG089	100	40	1.4	1.091kg/m
TG008	100	50	1,5	1,195 Kg/m
CK520	100	60	2	1.684kg/m
LTG072	101.6	50.8	1.7	1.366kg/m
TG072	101.6	50.8	1.9	1.523kg/m
CK337	150	40	2	2.009kg/m
CK326	150	40	2.5	2.498kg/m
CK519	150	60	2.5	2.766kg/m


**Medidas en mm**

Perfil	A	B	e	Peso
TR002	9.53	—	1.59	0.107kg/m
CK333	12.7	—	1.2	0.120kg/m
TR015	15,87	—	1	0,126 Kg/m
CK335	19.1	—	1.6	0.234kg/m
TR022	22,22	—	1	0,108 Kg/m
TR215	22.22	—	1.15	0.205kg/m
TR035	22.23	—	1.59	0.278kg/m
LTR025	25,4	—	1	0,207 Kg/m
TR025	25,4	—	1,5	0,305 Kg/m
CK334	31.8	—	1.5	0.384kg/m
CK332	50.8	—	1.6	0.664kg/m
CK340	76.2	—	1.65	1.044kg/m
CK341	101.6	—	1.85	1.566kg/m

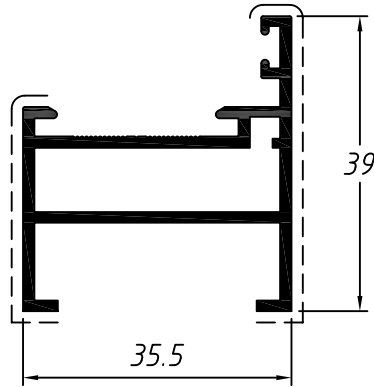




Perfil	Medidas en mm			Peso
	A	R	e	
BC575	19	—	3.2	0.159kg/m
BC025	25.4	—	3.18	0.218kg/m
BC060	50.8	—	3.18	0.439kg/m

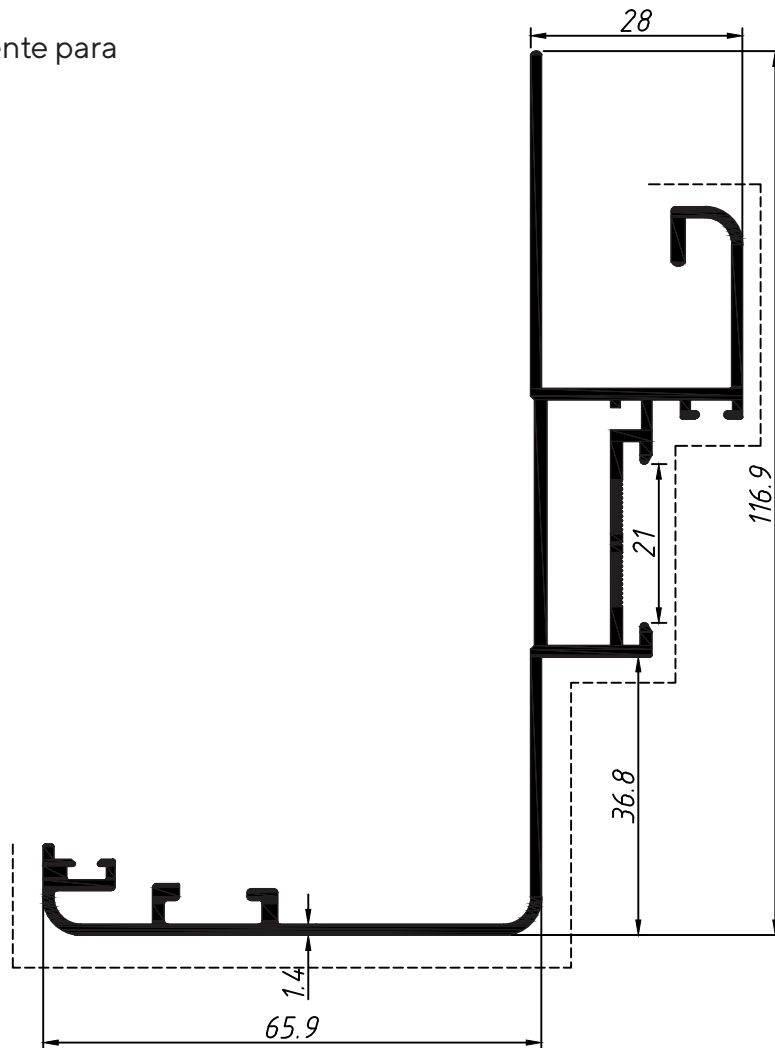
Marco para puerta  
batiente

**ME183**  
0,572 Kg/m



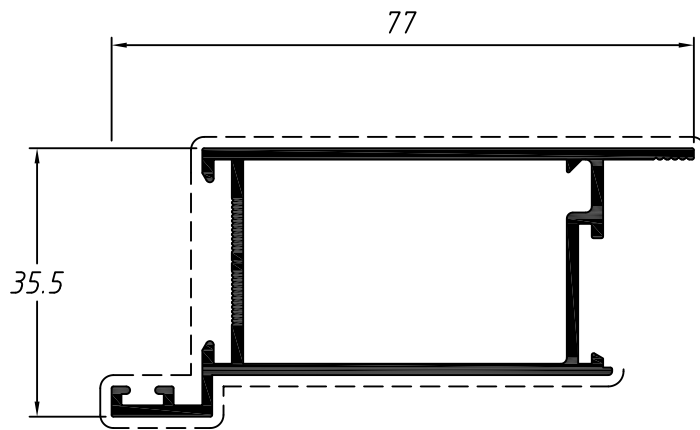
Marco batiente para  
prolongar

**ME184**  
1,352 Kg/m



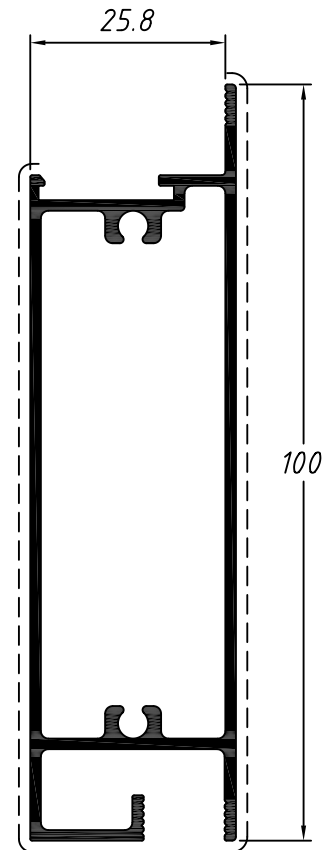
Montante hoja encuentro central

**ME076**  
0,845Kg/m



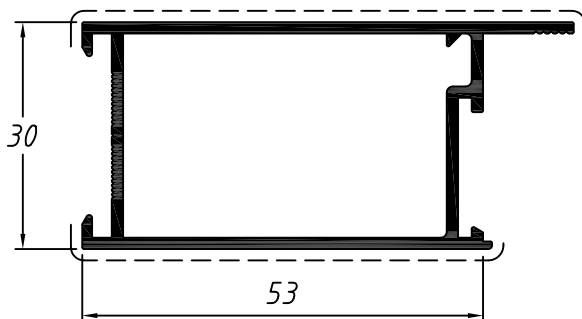
Hoja horizontal para batiente

**ME078**  
1,085 Kg/m



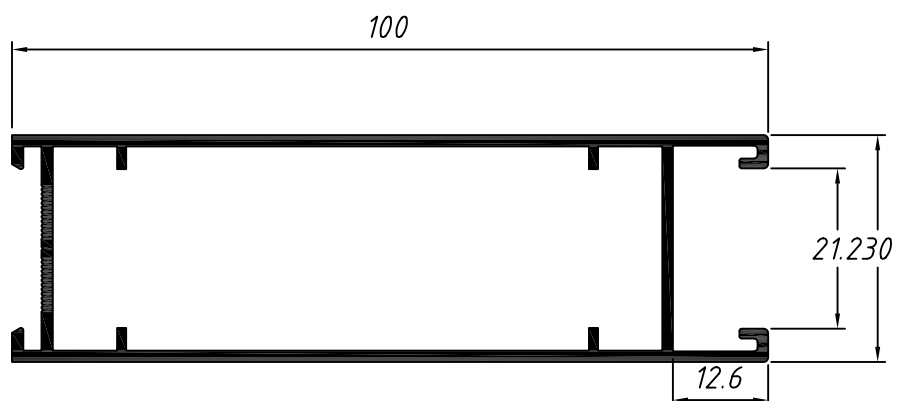
Montante hoja lateral

**ME075**  
0,751 Kg/m



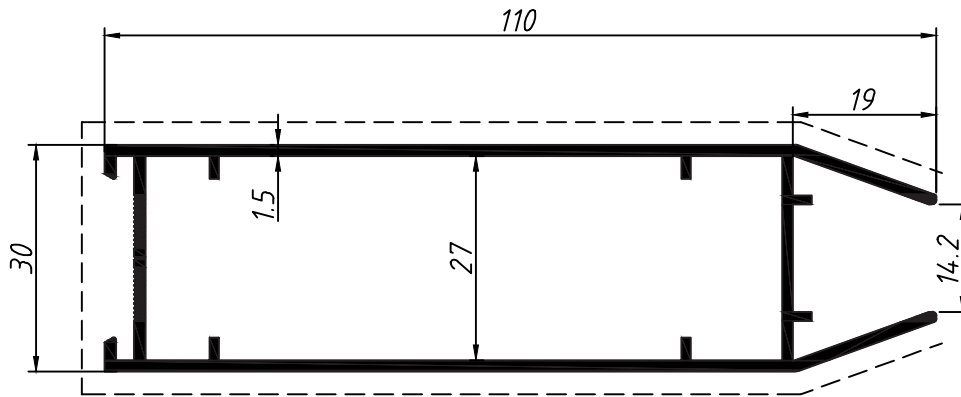
Hoja puerta cerrada para DVH

**ME077**  
1,110 Kg/m



Hoja batiente para  
batiente

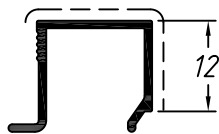
**ME080**  
**1,184 Kg/m**



**PUERTA ALDABA | CONTRAVIDRIOS**

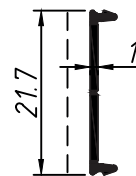
Contra vidrio recto de  
15mm

**ME079**  
**0,125 Kg/m**



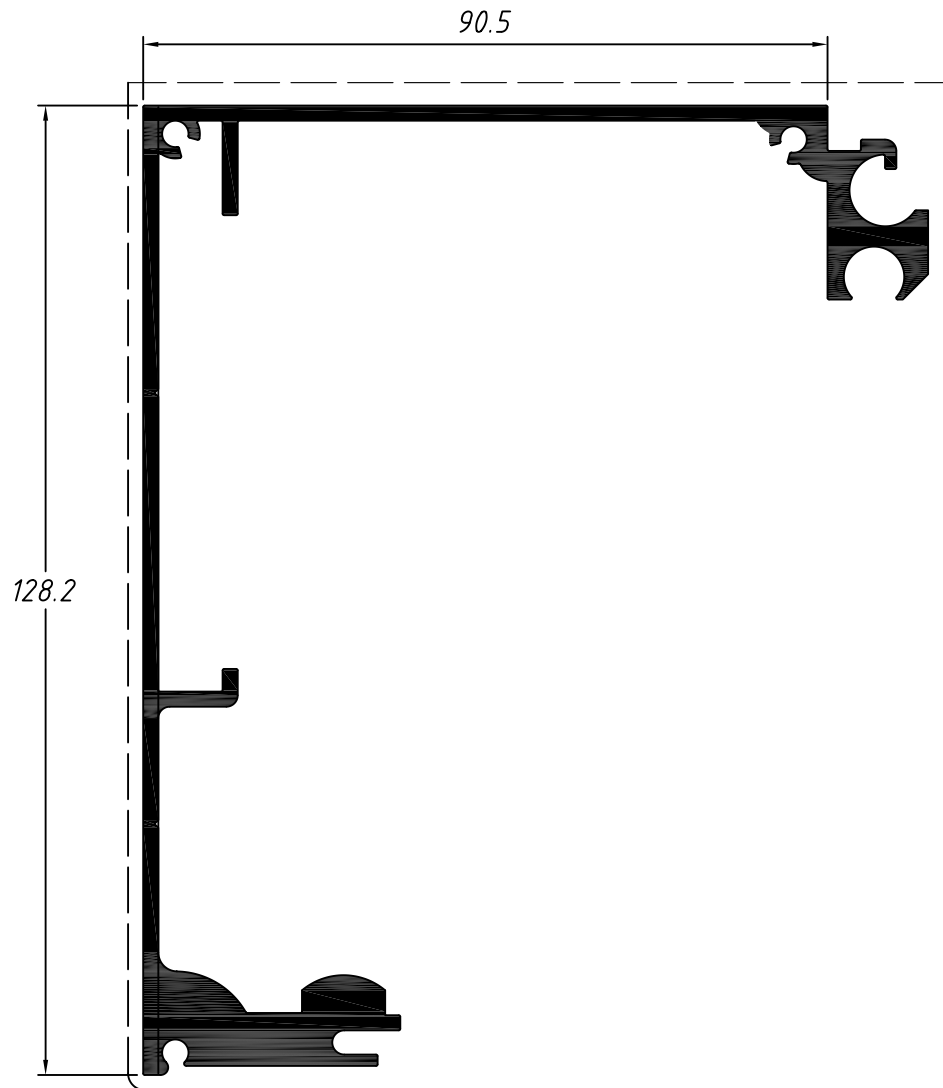
Tapa para  
montante

**CK378**  
**0,078Kg/m**  
**NOVEDAD**



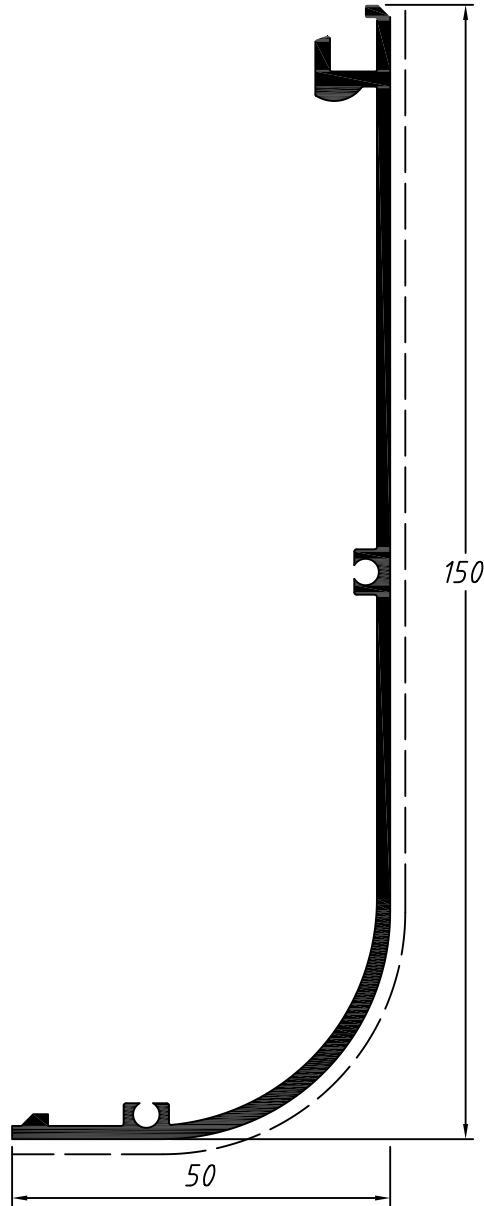
Guía superior de  
Puerta Automática

**SNP1411**  
**2,762Kg/m**

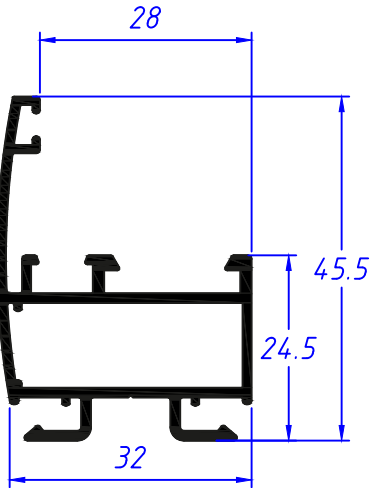


Tapa guía superior para  
Puerta Automática

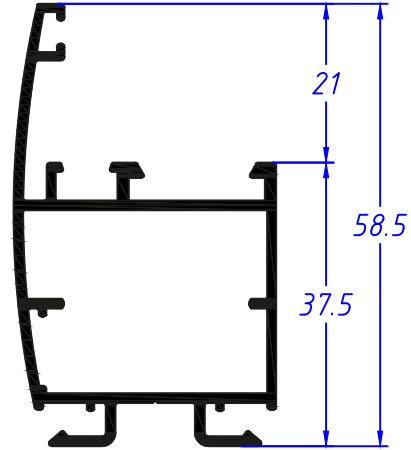
**SNP1412**  
**1,055 Kg/m**



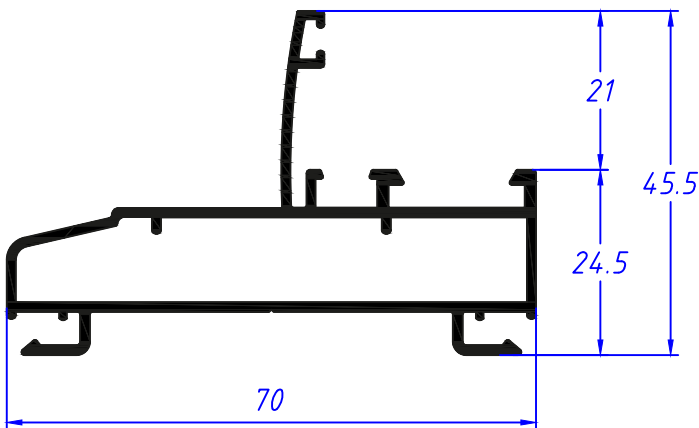
Marco perimetral ventana  
**MT301**  
0,597 Kg/m



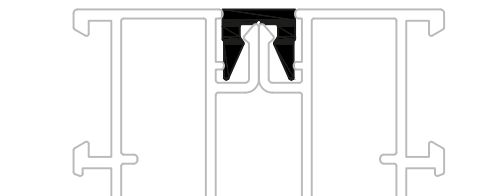
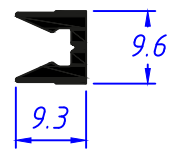
Marco perimetral puertas  
**MT304**  
0,718 Kg/m



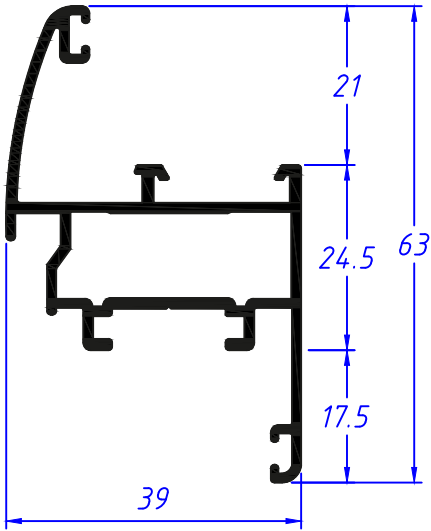
Marco perimetral combinable  
**MT307**  
0,848 Kg/m



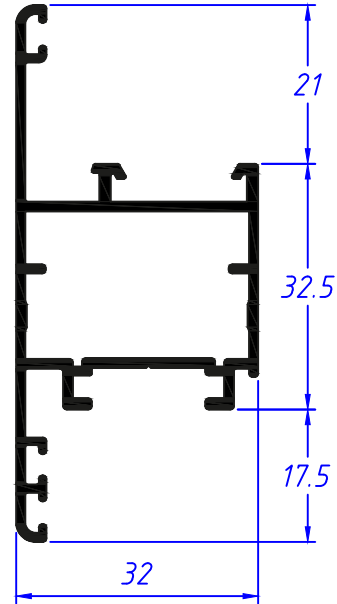
Unión - Clip  
Clip de unión de marcos  
**AK158**  
0,121 Kg/m



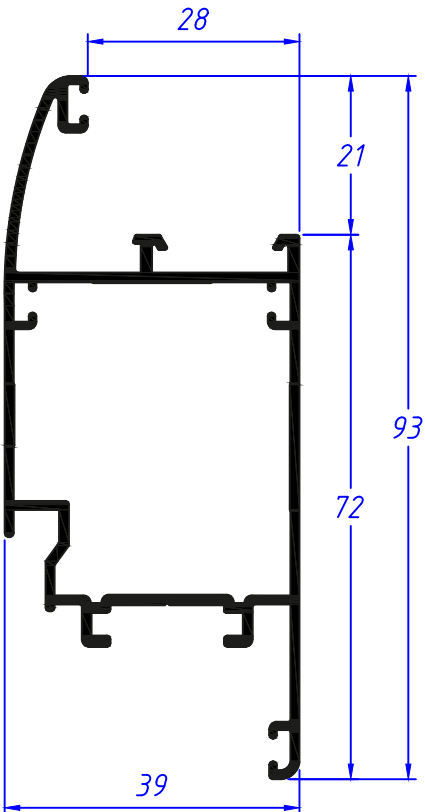
Hoja perimetral - ventana  
**MT309**  
0,702 Kg/m



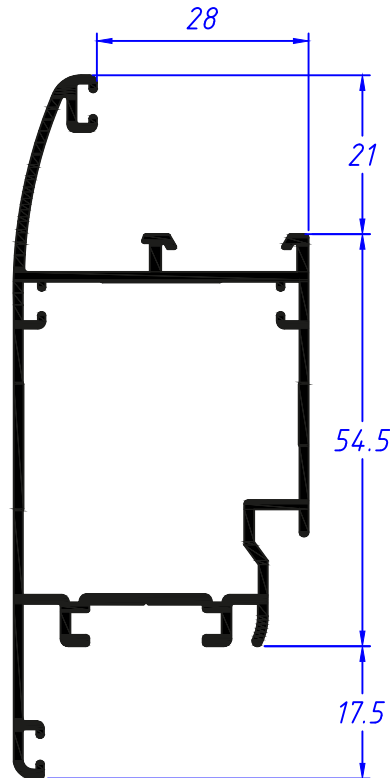
Hoja perimetral  
**MT334**  
0,707 Kg/m



Hoja perimetral apertura interna  
**MT310**  
0,953 Kg/m

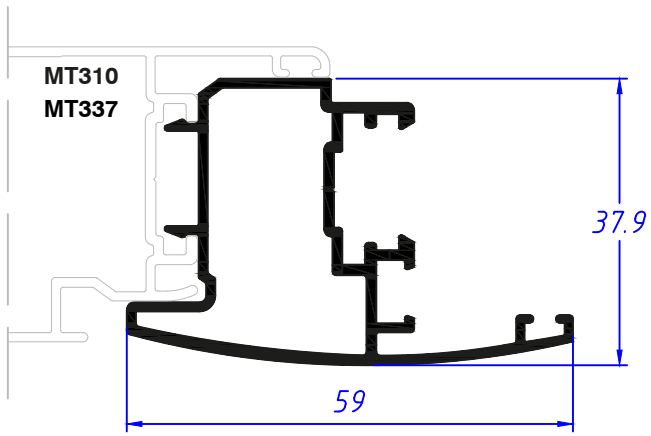


Hoja perimetral apertura externa  
**MT337**  
0,910Kg/m

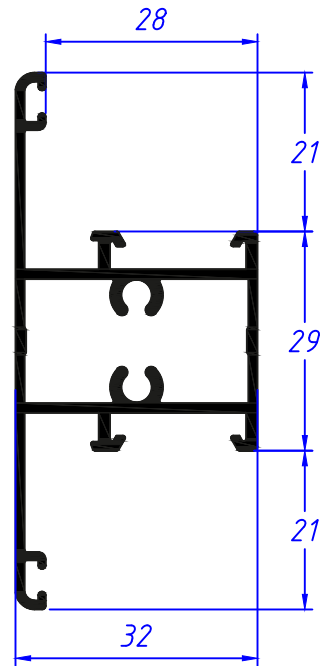




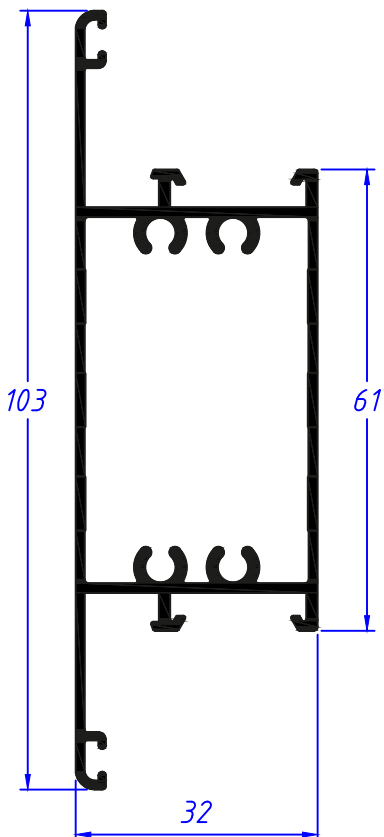
Tapajunta doble hoja  
**MT308**  
 0,715 Kg/m



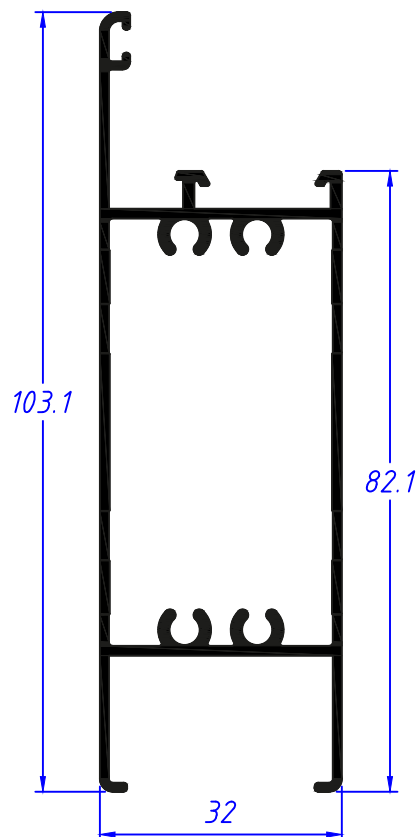
Travesaño ventana/ puerta  
**MT314**  
 0,745 Kg/m



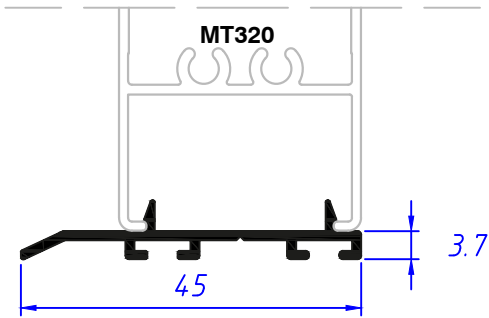
Travesaño puerta  
**MT321**  
 1,047 Kg/m



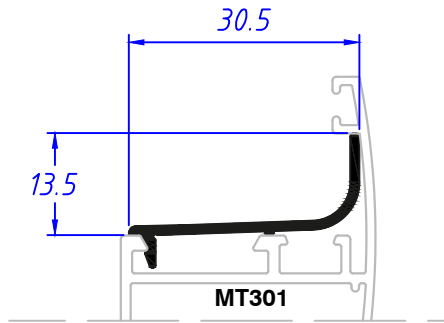
Zócalo puerta  
**MT320**  
 1,072 Kg/m



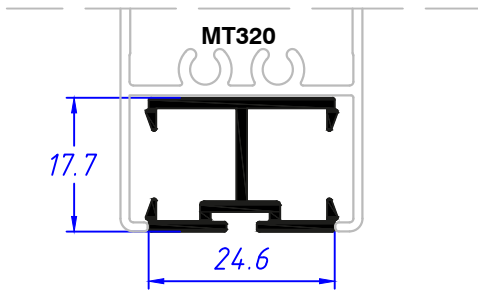
Cortaviento inferior  
**MT322**  
0,221 Kg/m



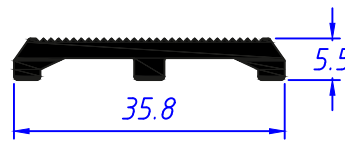
Goterón inferior  
**MT360**  
0,143 Kg/m



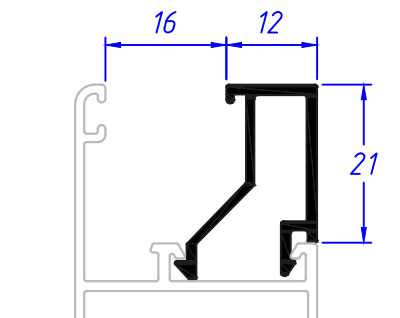
Cortaviento inferior  
**AK147**  
0,292 Kg/m



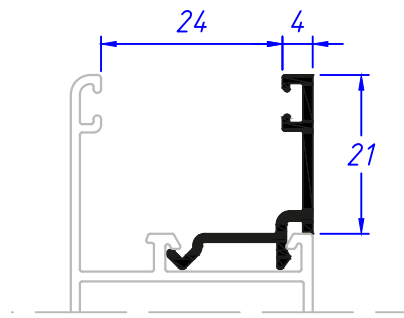
Vedación base p/ piso  
**AK118**  
0,316 Kg/m



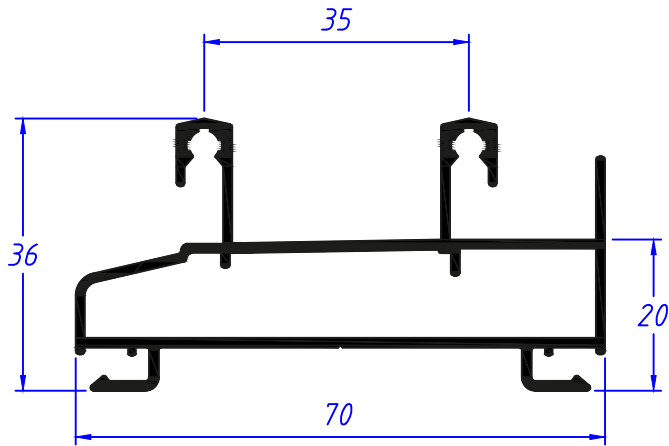
Contra vidrio para vidrio  
de 4 hasta 12mm  
**AK131**  
0,239 Kg/m



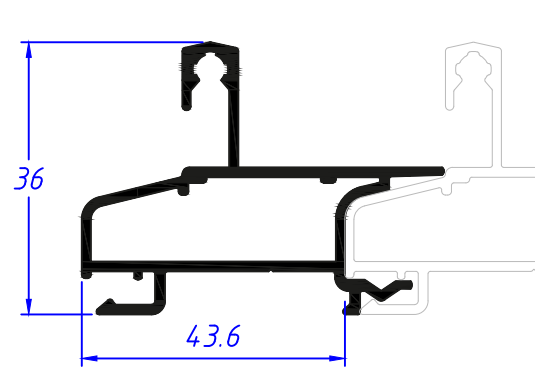
Contra vidrio para vidrio  
de 13 hasta 22mm  
**AK132**  
0,176 Kg/m



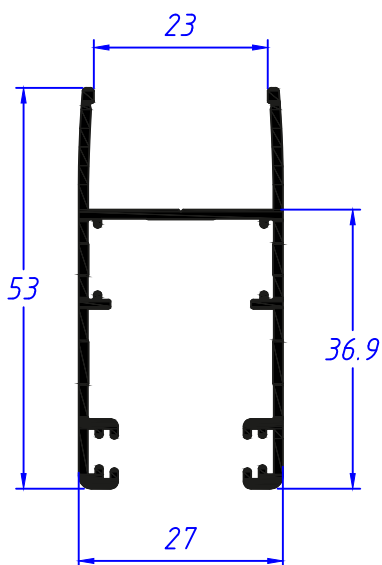
Marco perimetral 2 rieles  
**MT702**  
 0,910 Kg/m



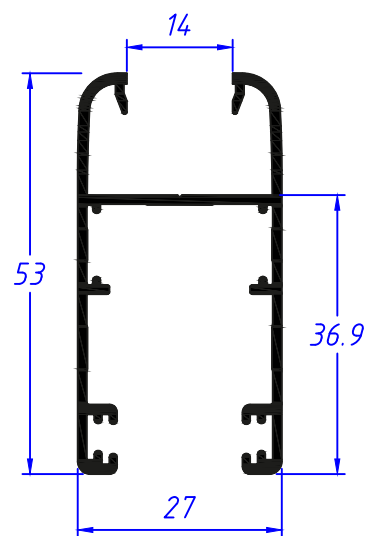
Marco perimetral acople  
 multirriel  
**MT714**  
 0,577 Kg/m



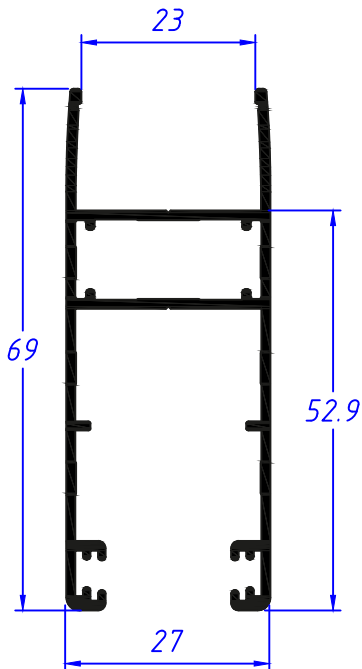
Hoja perimetral ventana  
 sin contravidrio para dvh  
 hasta 22 mm  
**MT705**  
 0,533 Kg/m



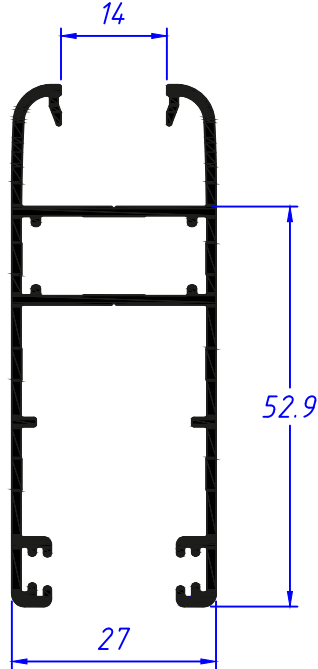
Hoja perimetral ventana  
 sin contravidrio  
 para vidrio de 4 hasta 12mm  
**MT710**  
 0,599 Kg/m



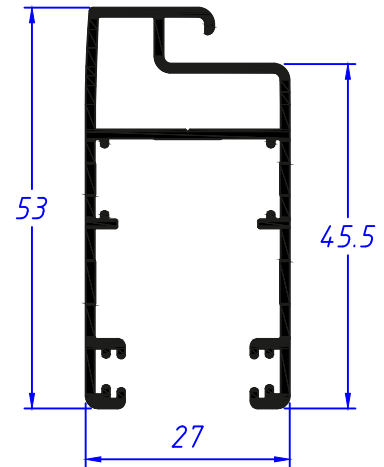
Hoja perimetral puerta sin  
contravidrio para vidrio DVH  
hasta 22mm  
**MT720**  
0,739 Kg/m



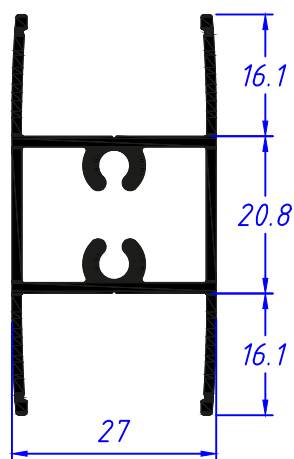
Hoja perimetral puerta sin contravidrio  
para vidrio de 4mm hasta 12mm  
**MT721**  
0,789 Kg/m



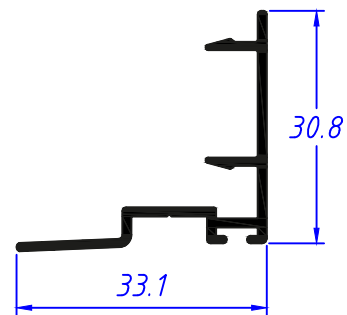
Hoja perimetral para  
mosquitera  
**MT708**  
0,647 Kg/m



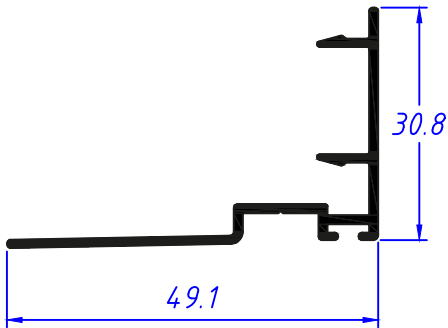
Travesa sin contravidrio  
para vidrio DVH hasta 22mm  
**MT730**  
0,698 Kg/m



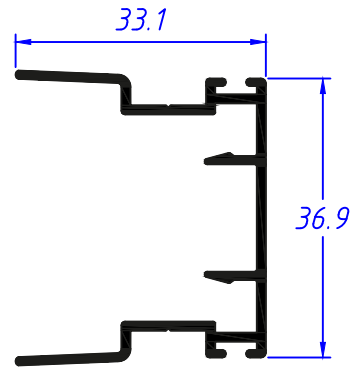
Cruce enganche central ventana  
**MT711**  
0,269 Kg/m



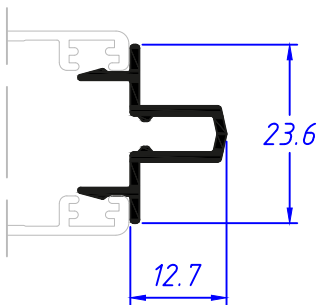
Cruce enganche central puerta  
**MT713**  
 0,317 Kg/m



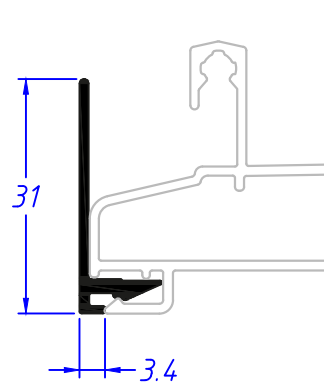
Cruce enganche doble ventanas  
**MT726**  
 0,418 Kg/m



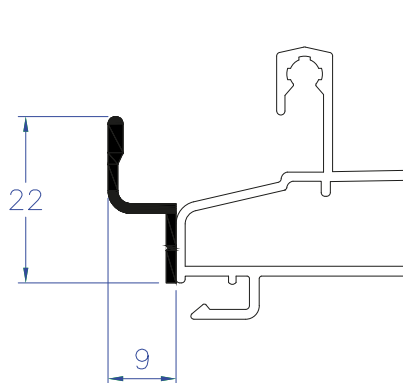
Encastre central  
**MT712**  
 0,198 Kg/m



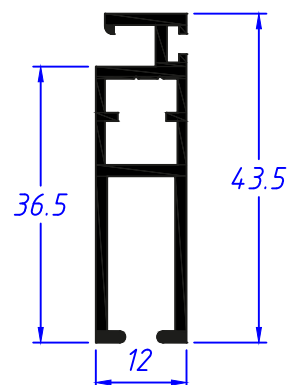
Complemento de protección  
**MT217**  
 0,153 Kg/m



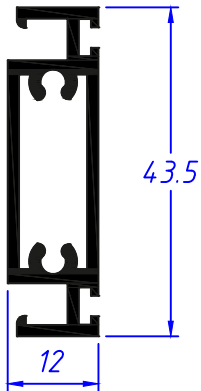
Complemento riel  
 para mosquitera  
**CK546**  
 0,110Kg/m



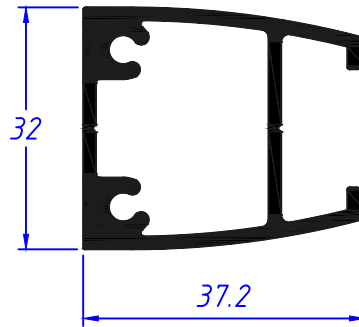
Hoja perimetral - para mosquitera  
**AK113**  
 0,459 Kg/m



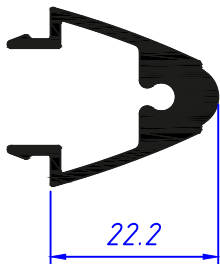
Travesaño - para mosquitera  
**AK155**  
0,482 Kg/m



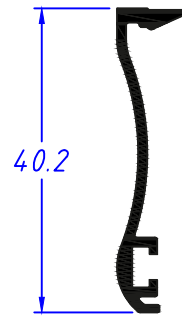
Refuerzo para hoja  
para MT720 / MT721  
**AK222**  
0,798 Kg/m



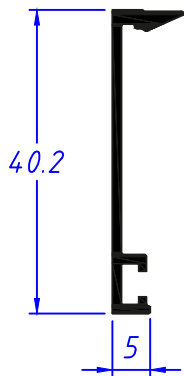
Tapa para refuerzo AK222  
**AK223**  
0,425 Kg/m



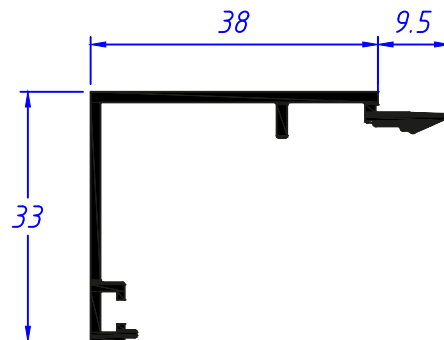
Contramarco curvo  
**AK103**  
0,212 Kg/m



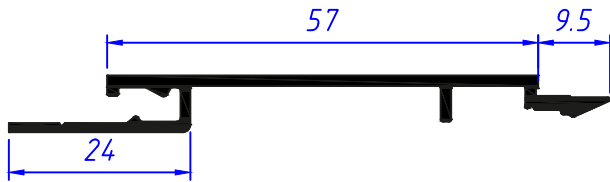
Contramarco recto  
**AK157**  
0,195 Kg/m



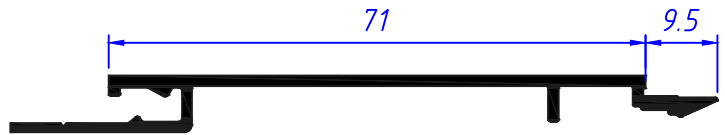
Contramarco  
externo e interno  
**AK170**  
0,363 Kg/m



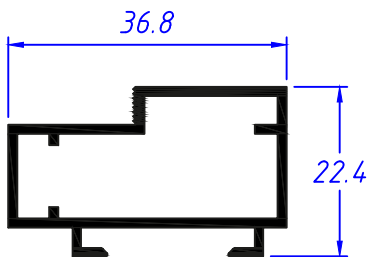
Contramarco  
prolongador 57mm  
**AK171**  
0,409 Kg/m



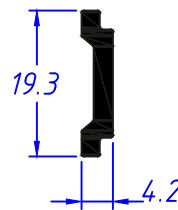
Contramarco  
prolongador 71mm  
**AK172**  
0,462 Kg/m



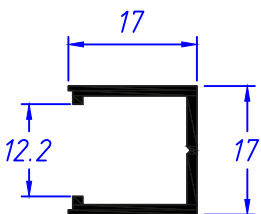
Premarco - Tratamiento natural  
**MT153**  
0,408 Kg/m



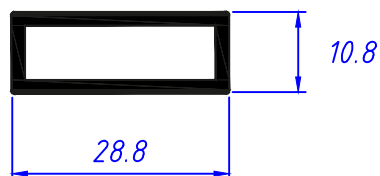
Varilla de accionamiento  
**AK154**  
0,14 Kg/m



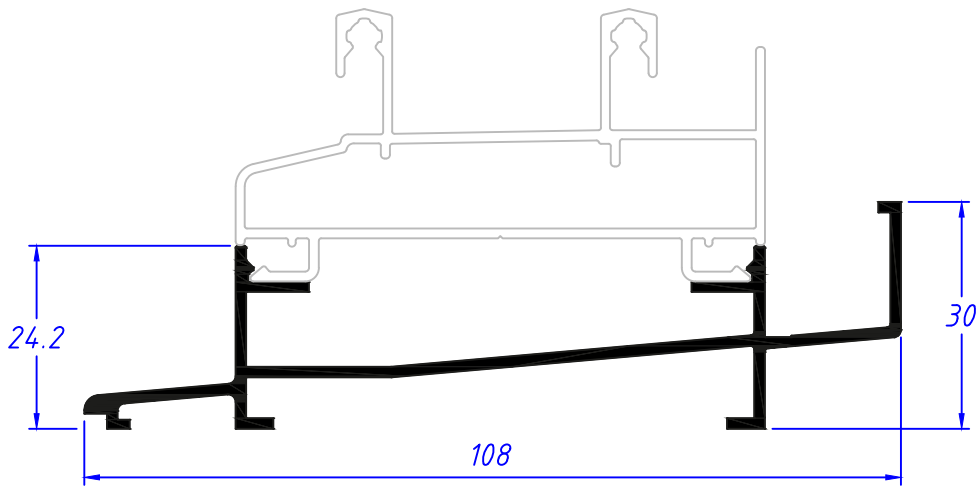
Enguiador para cierre  
multipunto  
**MT724**  
0,174 Kg/m



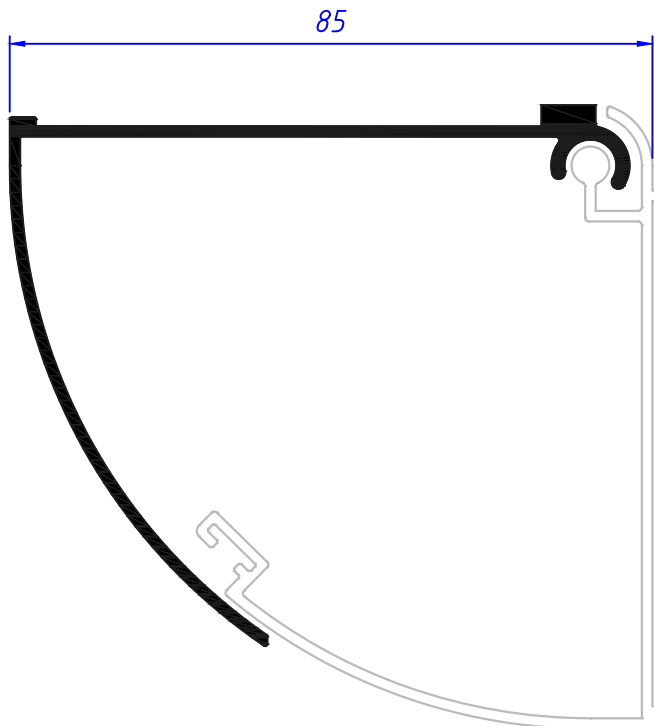
Unión para marcos  
**AK225**  
0,349Kg/m



Marco para drenaje  
**AK215**  
0,779 Kg/m



Esquinero variable externo  
**AK126**  
0,752 Kg/m

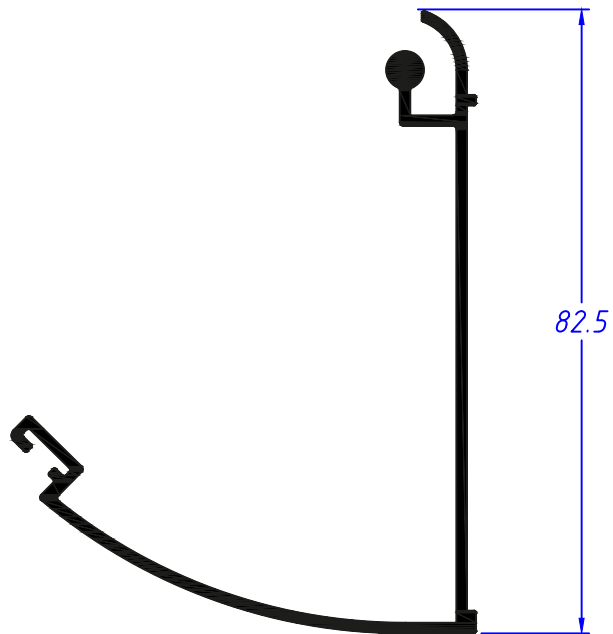




Esquinero variable interno

**AK127**

0,738 Kg/m

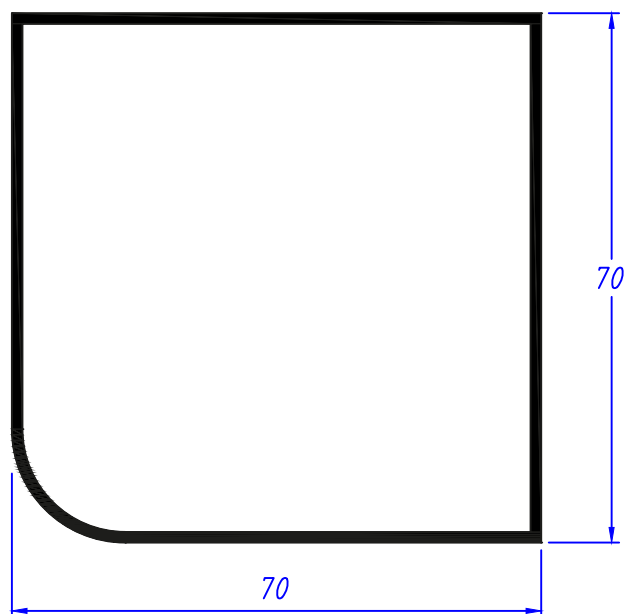


Esquinero a 90° fijo

Comunes

**AK128**

1,014 Kg/m







Un grupo de empresas líderes dedicadas a la innovación en soluciones constructivas con estándares de calidad europea.



Alukler nace en 2013 situada en la ciudad de Villeta, con una construcción de más de 7000m<sup>2</sup>, contando con maquinarias 90% automatizadas de última generación, disponiendo de 4 líneas propias con más de 800 matrices que permiten acabados de excelente calidad .

Es la primera planta industrial dedicada a la fabricación de perfiles de aluminio en Paraguay. El Grupo Costa decidió desarrollar el mercado de anodizado y extrusión de aluminio en el país, revolucionando el mismo a través de Alukler S.A.



Vilux nace en la ciudad de Encarnación en 1976 como un negocio familiar, hoy en día es la procesadora de vidrios más grande del Paraguay y líder del mercado nacional con su marca VILUX y en la provisión de soluciones de constructivas innovadoras con estándares de calidad europea.

Cuenta con 4 operaciones en puntos estratégicos del país, Fernando de la Mora, Encarnación, Minga Guazú y Pedro Juan Caballero en donde se encuentra el horno de templado de mayor envergadura de la región.



Transportadora TCC, compañía encargada del transporte de planchas de vidrio, perfiles de aluminio y materiales de construcción al exterior. TCC posee una flota de más de 50 camiones que brindan un servicio de logística sin igual.



Divetro es la empresa encargada de las inversiones inmobiliarias, el mantenimiento de la flota de vehículos y las maquinarias del Grupo Costa.



Para consultas en Paraguay



**Planta Industrial Fernando de la Mora**  
Pitiantuta 637, Zona Sur | Fernando de la Mora

**Planta Industrial Minga Guazú**  
Ruta Internacional N° 7 Km 19 | Minga Guazú

**Planta Industrial Encarnación**  
Ruta Internacional N° 1 Km 14 | Encarnación

**Planta Industrial Pedro Juan Caballero**  
Ruta a Zanja Pyta a 300 m de la rotonda de Blue Lagoon | Pedro Juan Caballero

Para consultas, importación y exportación



**Planta Industrial**  
Ruta Alberdi Km 3, Yryvu Keha | Villeta, Paraguay

**Oficina Corporativa**  
Pitiantuta 637, Zona Sur | Fernando de la Mora

**Directo: +595 21 518 8143**  
[atencion@alukler.com.py](mailto:atencion@alukler.com.py)  
[www.alukler.com.py](http://www.alukler.com.py)